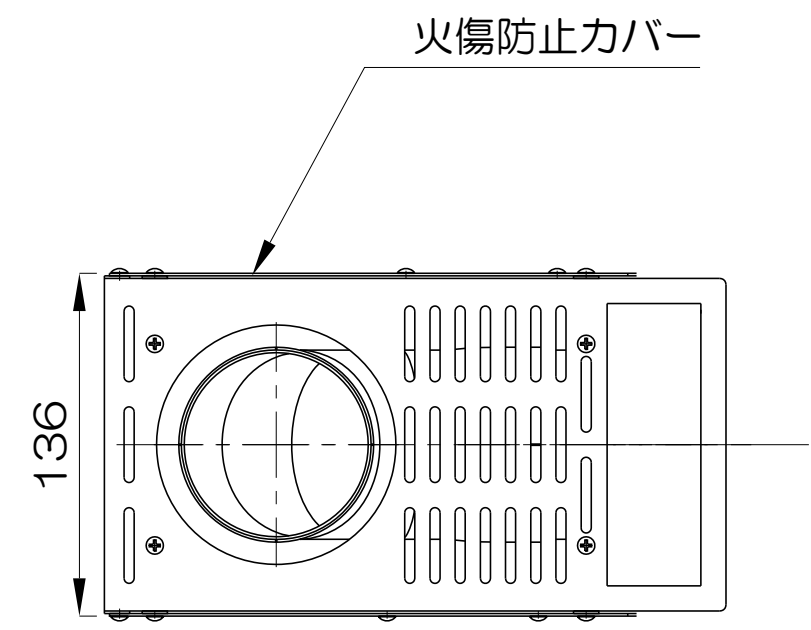
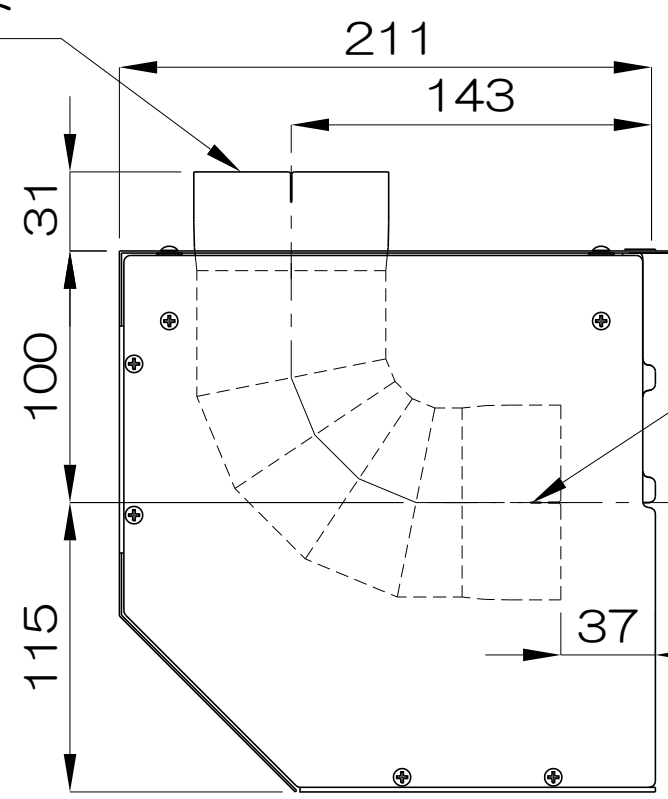


1 2 3 4 5 6

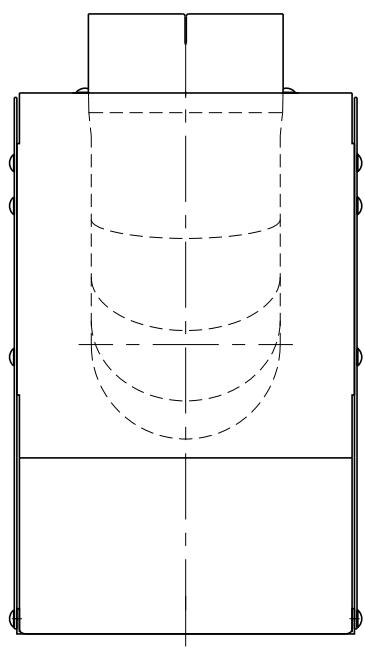


吐出口  
内径φ75  
シンプルソケット



内径φ75  
シンプルソケット

付属品  
手締めバンド KTB75 1個  
ハイトルクバンド H75 1個



概算質量 1.72kg±5%

No.	修正内容	場所	日付	数	担当	製図	設計	尺度	図番 260501RM-03	配布先 <input type="checkbox"/> 営業 <input type="checkbox"/> 資材購買 <input type="checkbox"/> 総合組立 <input type="checkbox"/> 金属加工	株式会社 関西電熱 Kansai Electric Heat Corp.	仕向	図面名称
									File name UAT75外形図				UAT75 上向き吐出アタッチメント外形図