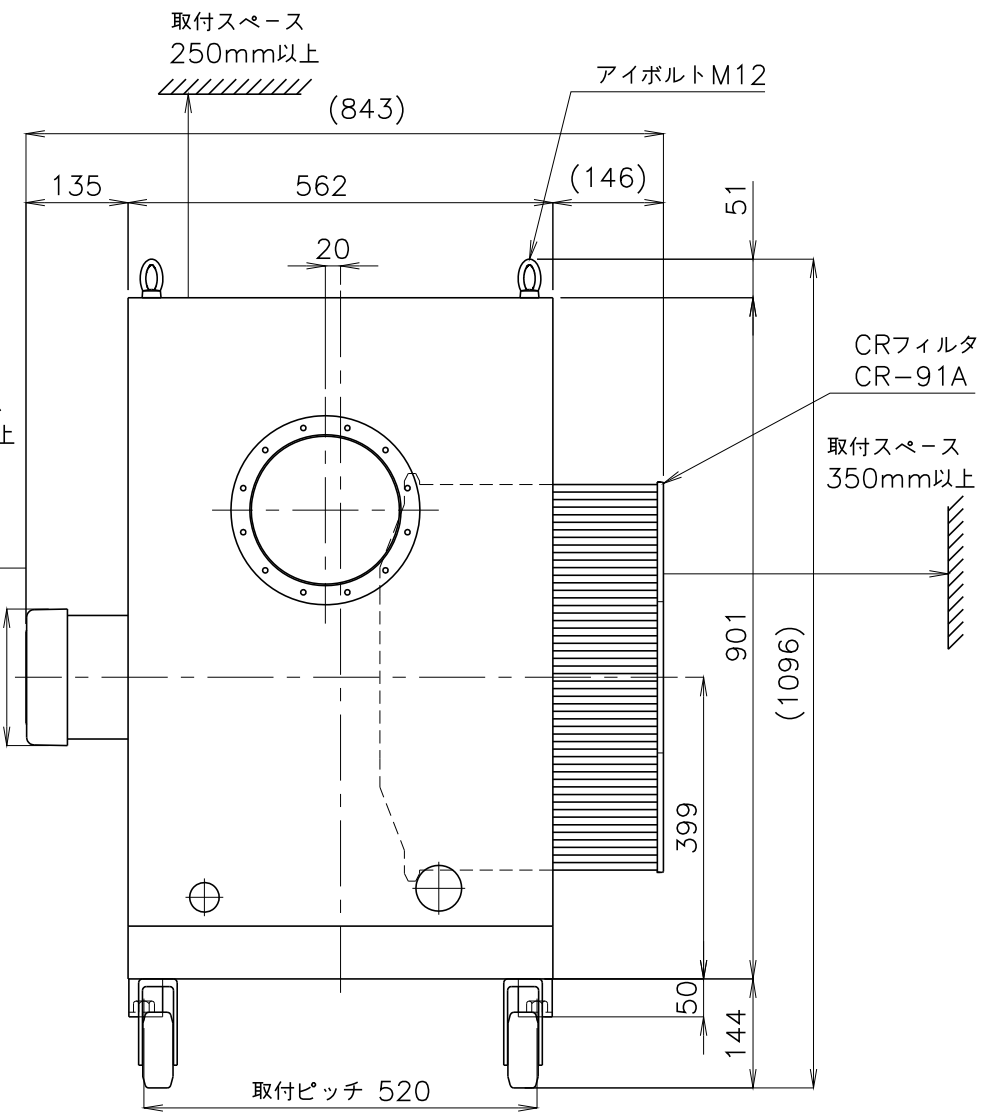
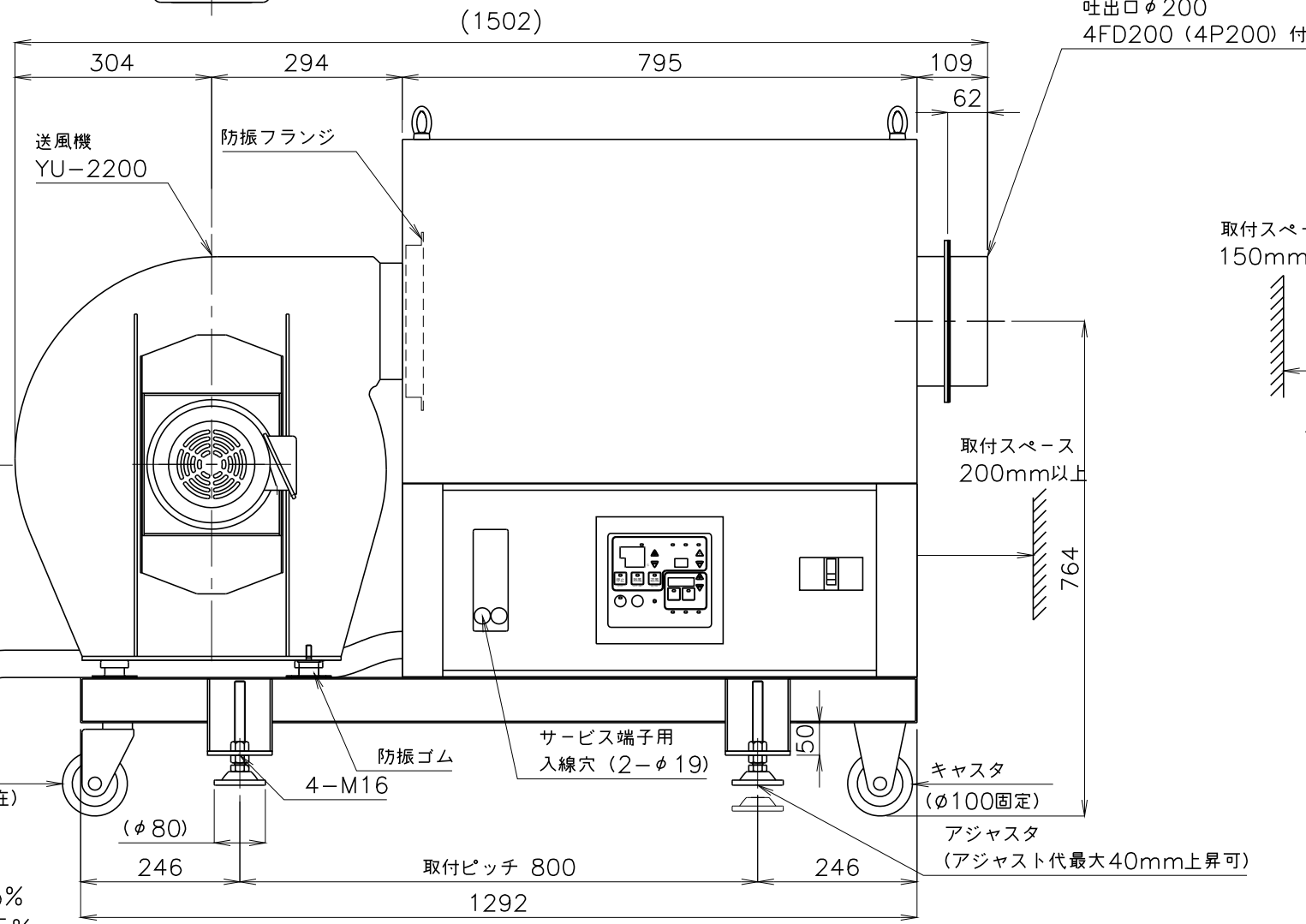


- * 不安定な据付は、振動、騒音の原因になります。
- * 壁や品物から離して据付けてください。
- * 壁及び品物と密着していると熱風発生機がオーバーヒートをおこし重大な事故につながります。また、点検や修理の妨げになります。
- * 本機底面の空間は機内冷却のため重要です。発熱体の上部や底面を塞いだ設置はしないでください。



※ネジの突起は含んでいません。
 ※付属のフランジパッキン4P200の耐熱温度は200℃となります。

概算質量
 TSK-92 245kg±5%
 TSK-102 249kg±5%

| | | | | | | | | | | | | | |
|-----|------|----|----|---|----|-------------|-------------------------------|----|----|-----|----------------------------|---|------------------------------------|
| No. | 修正内容 | 場所 | 日付 | 数 | 担当 | 製図 | 設計 | 尺度 | 図番 | 配布先 | 営業 資材購買 総合組立 金属加工 | 仕向 株式会社 関西電熱 Kansai Electric Heat Corp. | 図面名称 TSK-92,102(RB) (CR付)外形図 |
| | | | | | | 260420KN-07 | File name TSK-92(RB・CR)外形図 | 様 | | | | | |