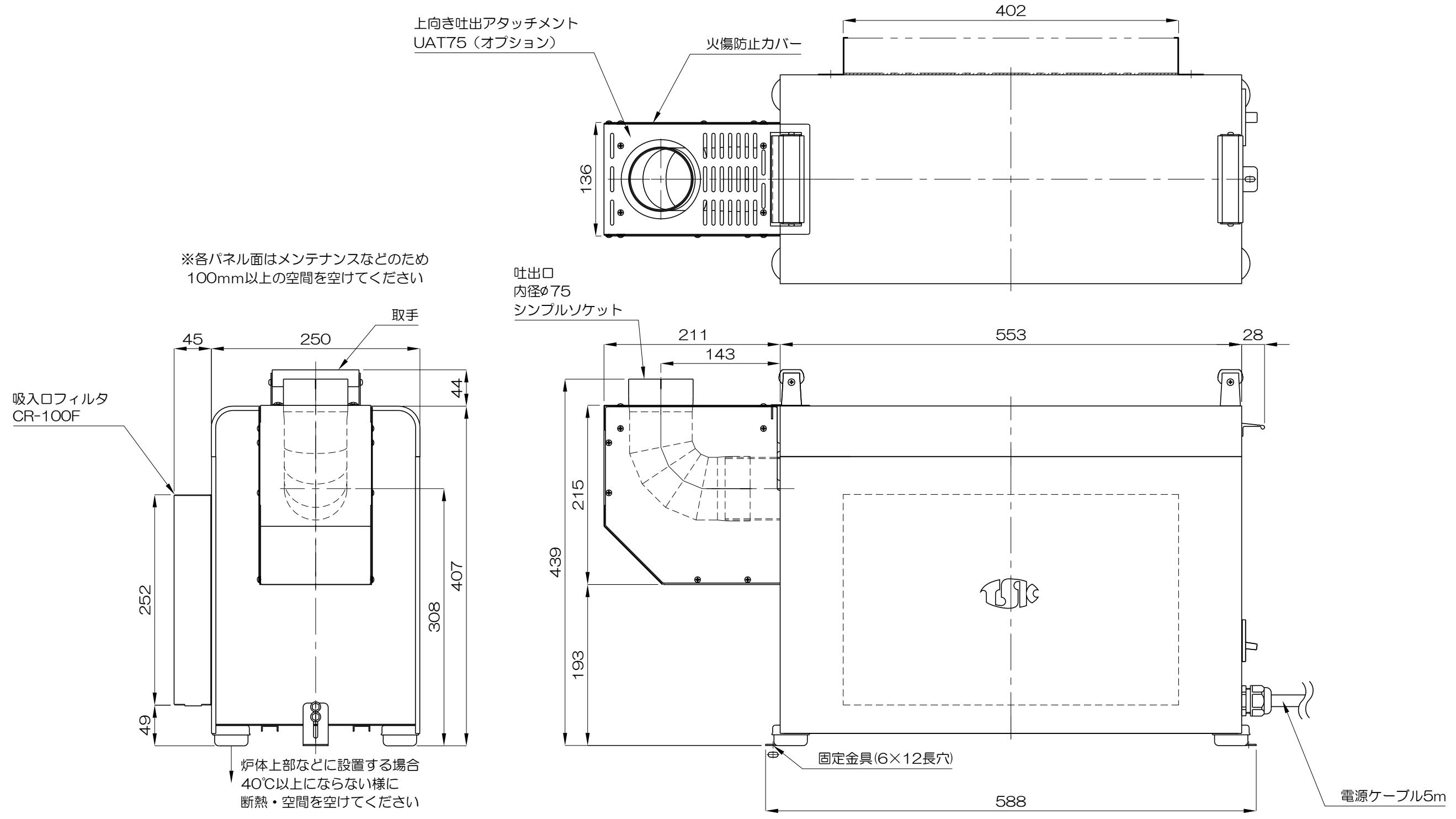


1 2 3 4 5 6

A
B
C
D



概算質量 28.7kg±5%

No.	修正内容	場所	日付	数	担当	製図	設計	尺度	図番	配布先	営業 資材購買 総合組立 金属加工	株式会社 関西電熱 Kansai Electric Heat Corp.	仕向	図面名称 HAS-70F+UAT75 上向き吐出アタッチメント 組込外形図
						260501RM-02	File name HAS-70F+UAT75外形図	様						