

365日連続運転 電気式熱風乾燥機

カタログNo. **2**
第7版
MADE IN JAPAN



マルチドライヤ



耐久性、経済性、高性能、高信頼性、安全性に使い易さ、新機能をプラスした操作パネルを搭載 電源ケーブルを接続するだけでご使用できます

全機種、外部運転機能、異常出力機能を標準装備

実演動画 各製品の实演動画を弊社HPにて、ご覧いただけます。
<http://www.kansaidennetsu.co.jp> へアクセス!

使いやすい装備が充実!!

- ◆コネクタ装着式外部センサ機能(外部センサ設定不要)
- ◆外部運転機能(外部信号による停止↔送風運転↔熱風運転)装備
- ◆異常出力機能装備
- ◆タイマ運転時間表示式タイマ運転機能
- ◆扱いやすい操作パネル



HAS-17T



HAS-27T



New HAS-38



New HAS-38F



HAS-12



HAS-22



New HAS-80N



New HAS-80NF



New TSK-80NF

HAS-80N・80NF、TSK-80NFの特徴

- 鋼板製ターボファンを採用したことにより、長寿命なものとなります。また低騒音・低振動で作業環境を悪化させません(インバータからキュルキュルという機械音はありますが、性能上問題ありません)。
- インバータによる1Hz刻みの風量調節、温調器による1°C刻みの温度制御は、高精度な生産管理に適しています。
- HAS-80Nの吸入口フィルタは環境にやさしいポリオレフィンを使用しており、大面積で低圧損です。
HAS-80NF、TSK-80NFの吸入口は、対象粒子径3μm以上の粉塵を約93%除去(黄砂(4μm)や花粉(30μm)もしっかり捕集)できる高性能CRフィルタを搭載。食品や薬品工場の乾燥工程では、運転前や清掃時に150°C熱風ブローによる滅菌が行えて衛生的です。
- TSK-80NFには、移動式キャスタが付いたことで、設置や定期的な清掃・メンテナンスが容易におこなえます。
- あらゆる糖衣機や艶出機に対応できるように新たに設計した配管により、対象物へ確実、かつ効率よく熱風を噴霧いただけます(オプションパーツ総合カタログ参照)。

English version please come this way: www.kansaidennetsu.co.jp

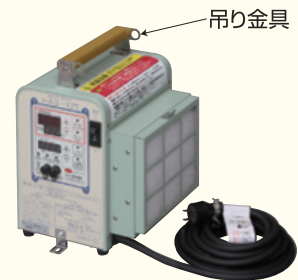
TSK-17T・27Tには直流式の高風圧送風機(期待寿命40,000時間)を搭載。電源周波数50Hzと60Hzで性能差がありません。一般のヘアドライヤーと比較し約3~5倍の風圧です。

標準品 - 共通仕様

- 定 格…連続
 - 絶 縁…E種(高風圧タイプHAS-17T・27Tを除く)
 - 周 囲 温 度…0℃~+40℃
 - 周 囲 湿 度…85%R.H.以下(非結露)
 - 吸入気体温度…0℃~+40℃
 - 風量調節方式…スライドシャッタ、インバータ(HAS-80N・80NF、TSK-80NF)
 - 吸入口フィルタ…標準装備
 - 省 工 ネ…放熱ロスを抑える構造、間欠運転モード
 - 環 境…クリーンルームクラス10000相当(工場出荷時)
 - 連続使用熱風温度…吐出口センサ位置での測定
 - 各種記載数値…実測による保証値
 - 据 え 付 け…風雨にさらされない場所(屋内仕様)、水平状態
 - 耐 振 性 試 験…振動周波数33Hz、振動加速度1G、XYZ方向各**30分**
共振周波数20~38Hz(1サイクル/1分)にて異常なし
 - 付 属 品…全品エア漏れ防止用ガラステープ(その他は下段を参照。)
- 最大消費電力(kW)はヒータ容量+送風機容量

高風圧タイプ マルチドライヤー

直流ファン搭載



油分・油煙厳禁※

型 式

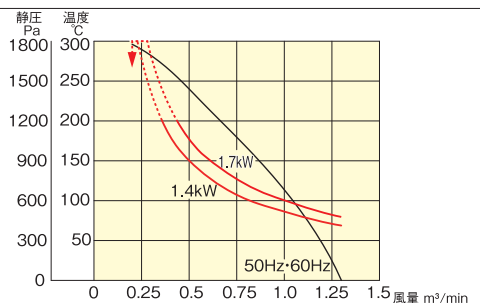
HAS-17T

品 番 (標準品)	1100-1.4C-007X	1200-1.7C-007X
電 源	50/60Hz	50/60Hz
ヒータ容量 (電流)	1.4 kW(1.4A)	1.7 kW(8.5A)
自動温度調節範囲~連続使用熱風温度(精度1%FS)	常温~200℃(性能曲線参照)	
熱風吐出口の口径	φ50mm(SUSパイプ)	
送風機	最大風量	1.3m ³ /min (50/60Hz共通)
	最大静圧	1800 Pa (50/60Hz共通)
	電動機の容量(定格電流)	74.4W(1.0A) 74.4W(0.6A)
	※最大騒音値	57dB (50/60Hz共通)
電源ケーブルの種類×サイズ×長さ	2心×2mm ² ×5mソフトケーブル(高柔軟タイプ)	3心×2mm ² ×5mソフトケーブル(高柔軟タイプ)
本体概算質量	5.8kg±5%	6.0kg±5%
スペアフィルタ型式	TF-1727N	TF-1727N
付属品 キャップ(プラグ)/コンセント/スペアフィルタの枚数	WF4215/-/4枚	WF5320/WK1320/4枚
受注品	電源ケーブル15m仕様/異電圧仕様	受注品/ - 受注品/220V・230V・240V
管理番号	TIS00S000N	

性能曲線

吸入温度は20℃時における吐出側性能です。

- 青、黒曲線は静圧曲線です。青：50Hz、黒：60Hz(ただ、ヒータ電源OFFの時) HAS-17T・27T、HAS-80N・80NF、TSK-80NFは、50Hz・60Hz同一性能です。
- 赤曲線はヒータ電源100%入力時、無負荷状態の本体でのスライドシャッタまたはインバータによって調整可能な吐出熱風温度です。また、赤破線は吐出口にダンパ等設け、負荷をかけることにより吐出できる熱風温度曲線です。温度調節の使い分けにより、この曲線以下の温度が自由に調節できます。
- ↙印は使用限界を示します。これ以上の温度、これ以下の風量では使用できません。



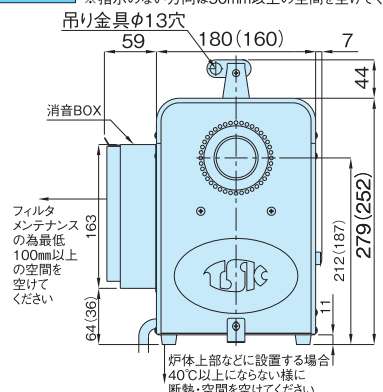
外形図

本製品の外形図データは当社ホームページからダウンロードできます。

- 高性能CRフィルタは対象粒子径3μm以上。低圧損でコンパクトなフィルタです。

※全機種フィルタを装備しておりますが、HAS-17T・27Tにおいては油分・油煙の現場雰囲気ではご使用できません。
熱風発生機内部に油分類が混入されると、火災などの事故につながるおそれがあります。
設置場所が上記に該当する場合、ご使用前に必ず弊社にご相談ください。

HAS-17T・27T ()内寸法はHAS-17T



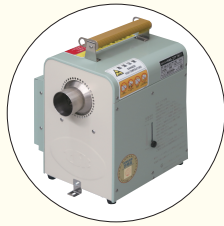
★単相三線式の低圧配電方式にて単相100V電源をご使用の場合は、分電盤より容易に単相200Vの電源を取り出すことができます。

保証期間3年

標準タイプ マルチドライヤ

保証期間3年

直流ファン搭載



吊り金具



油分・油煙厳禁※

標準タイプ



標準タイプ



HAS-27T

HAS-12

HAS-22

1200-2.8C-007X

-

-

単相200V★

単相100V

単相200V/200V・220V★

2.8 kW(1.4A)

1.4 kW(1.4A)

2.8 kW(1.4A)200V時

常温~200℃(性能曲線参照)

常温~300℃(性能曲線参照)

φ50mm(SUSパイプ)

φ50mm(SUSパイプ)

1.3m³/min (50/60Hz共通)

1.0/1.2m³/min (50/60Hz)

1.2/1.5m³/min (50/60Hz)

1800 Pa (50/60Hz共通)

130/200 Pa (50/60Hz)

200/290 Pa (50/60Hz)

74.4W(0.6A)

12W(0.29A/0.37A 50/60Hz)

21W(0.25A/0.30A 50/60Hz)

57dB (50/60Hz共通)

46/49dB (50/60Hz)

47/50dB (50/60Hz)

3心×2mmφ×5mソフトケーブル(高柔軟タイプ)

2心×2mmφ×5mソフトケーブル(高柔軟タイプ)

3心×2mmφ×5mソフトケーブル(高柔軟タイプ)

6.6kg±5%

5.9kg±5%

7.3kg±5%

TF-1727N

HASF

WF5320/WK1320/4枚

WF4215 / - / 1枚

WF5320/WK1320/1枚

受注品/220V・230V・240V

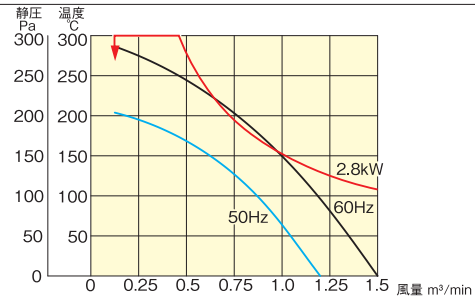
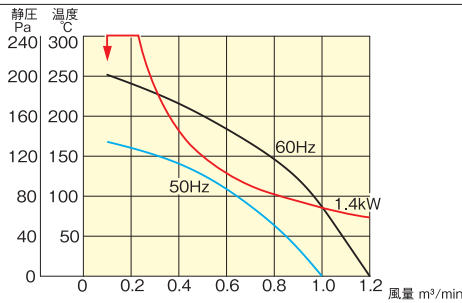
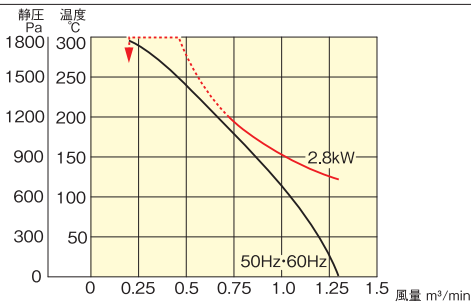
- / -

- / -

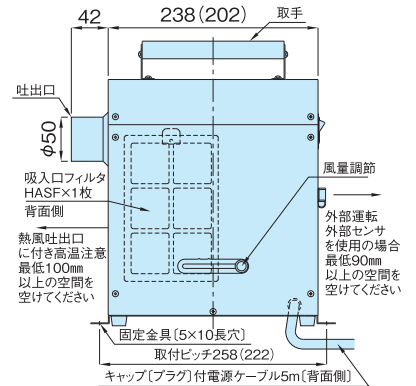
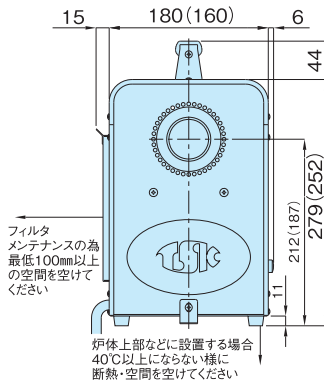
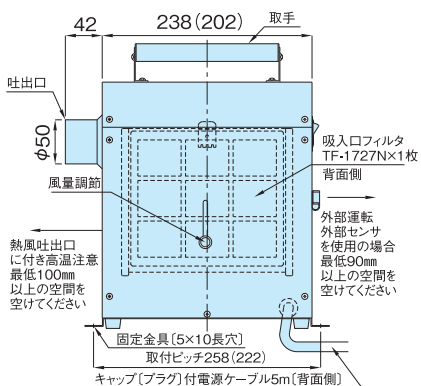
TIS00S000N

TIS00S000N

TIS00S000N



HAS-12・22 () 内寸法はHAS-12 ※指示のない方向は50mm以上の空間を空けてください



単相200V機種をご使用の場合は、電源容量も含め電気工事士にご相談ください。

●キャップ、コンセントの品番はパナソニック(株)社のものです。

※騒音値測定方式...一般事務所において、マルチドライヤより1.5m離れた位置で4ヶ所測定した平均値を記載しました。

標準タイプ マルチドライヤ

保証期間3年

大風量タイプ マルチドライヤ

保証期間3年

新型ファン搭載



吊り金具



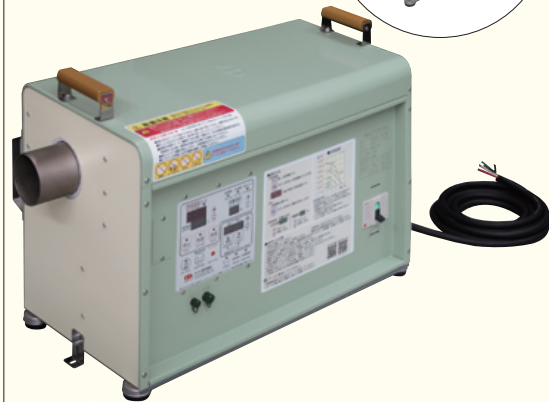
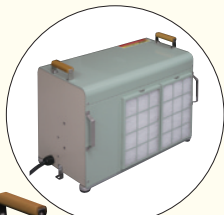
吸入口高性能CRフィルタ標準搭載



吊り金具



インバータ搭載
新型ファン搭載



NEW HAS-38

1200-3.7C-009X

NEW HAS-38F

1200-3.7C-009XF

NEW HAS-80N

3200-7.5C-013X

単相200V★

3.7 kW(18.5A)

常温~250℃(性能曲線参照)

φ65mm(SUSパイプ)

2.5/3.0m³/min (50/60Hz)

2.0/2.4m³/min (50/60Hz)

625/900 Pa (50/60Hz)

90W(0.76/0.9A 50/60Hz)

61/63dB (50/60Hz)

55/57dB (50/60Hz)

3心×3.5mm²×5m

13kg±5%

14kg±5%

TF-38N

CR-12AF

- / - / 4枚

- / - / -

- / 220V・230V

3相200V

7.5kW(21.6A)(3.7kWまたは5kWも受注可)

常温~250℃(性能曲線参照)

φ75mm(SUSパイプ)

4.4m³/min (60Hz)

1600 Pa (60Hz)

130W(0.61A)

66dB(60Hz)

4心×3.5mm²×5m

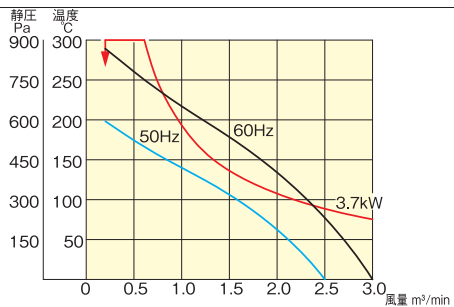
28kg±5%

TF-38N

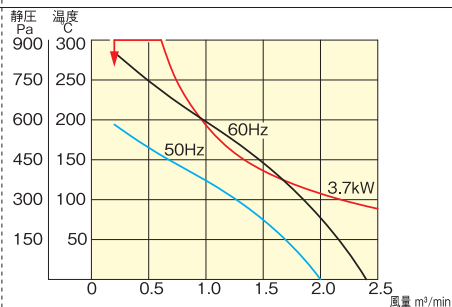
- / - / 4枚

- / 220V~480V

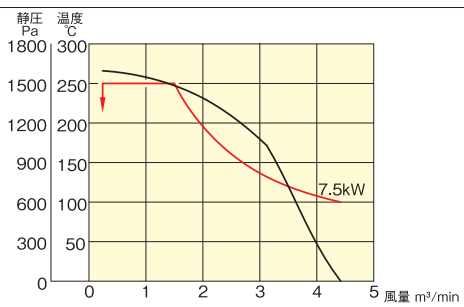
TIS00S000N



TIS00S000N

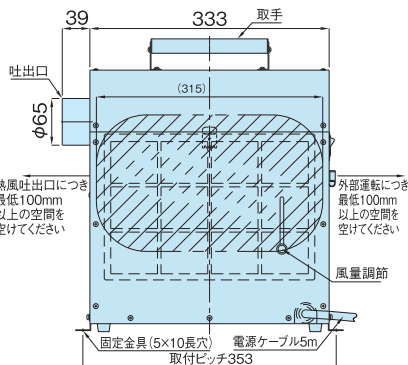
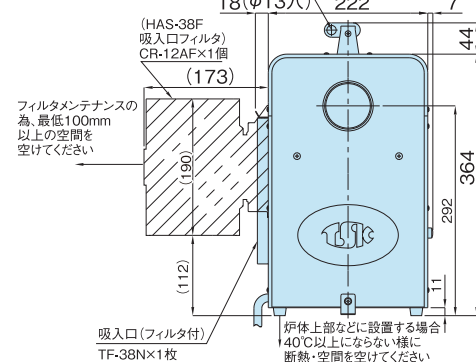


TIS00S000N

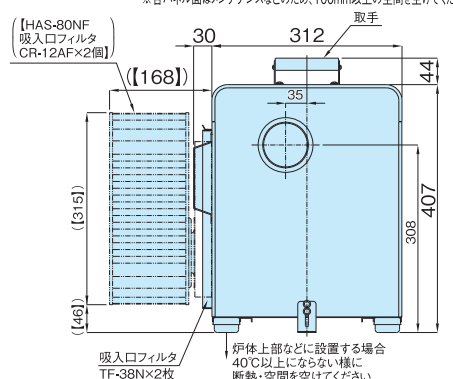


HAS-38・38F ()内寸法はHAS-38F ※各パネル面はメンテナンスなどのため、100mm以上の空間を空けてください

吊り金具



HAS-80N・80NF ()内寸法はHAS-80NF ※各パネル面はメンテナンスなどのため、100mm以上の空間を空けてください

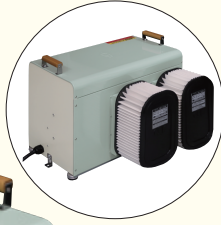


下記仕様は製品改良のため、予告なしに仕様を変更することがあります。

大風量タイプ マルチドライヤ

保証期間3年

吸入口高性能CRフィルタ標準搭載



横型設置専用

New HAS-80NF

3200-7.5C-013XF

吸入口高性能CRフィルタ標準搭載



移動用キャスタ

車輪止め2ヶ付属

縦型設置専用

New TSK-80NF

3200-7.5C-013XF

3相200V

7.5 kW(21.6A)(3.7kWまたは5kWも受注可)

常温~250℃(性能曲線参照)

φ75mm(SUSパイプ)

4.1 m³/min (60Hz)

1600 Pa (60Hz)

130W(0.61A)

62dB(60Hz)

4心×3.5mm²×5m

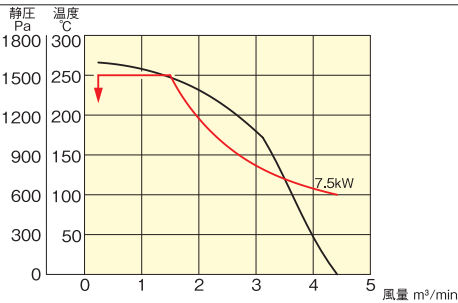
30kg±5%

CR-12AF

- / - / -

- / 220V~480V

TIS00S000N



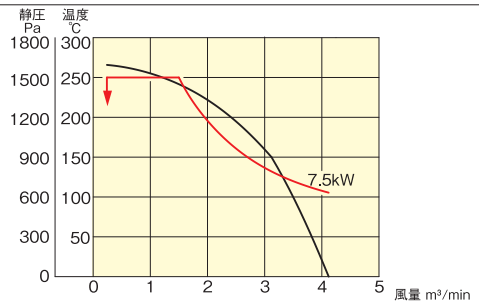
41kg±5%

CR-12AF

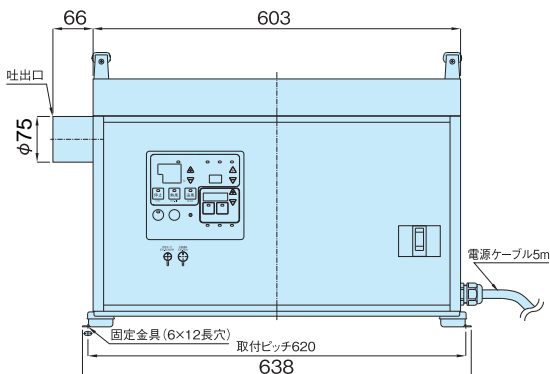
- / - / -

- / 220V~480V

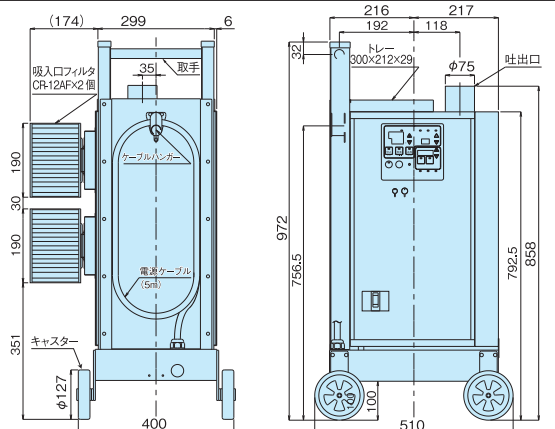
TIS00S000N



HAS-80N・80NF ()内寸法はHAS-80NF ※各パネル面はメンテナンスなどのため、100mm以上の空間を空けてください



TSK-80NF ※各パネル面はメンテナンスなどのため、100mm以上の空間を空けてください



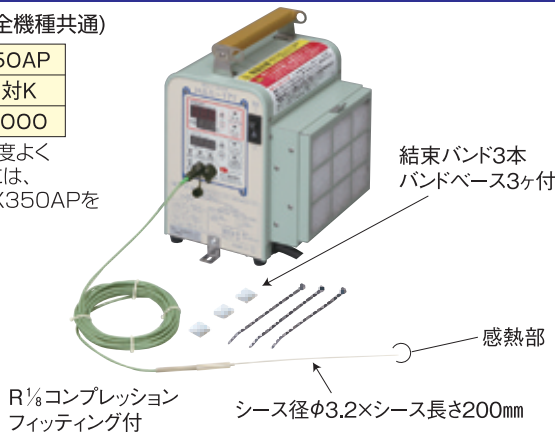
本製品の取扱説明書は当社ホームページからダウンロードできます。

オプション

●専用外部センサ(全機種共通)

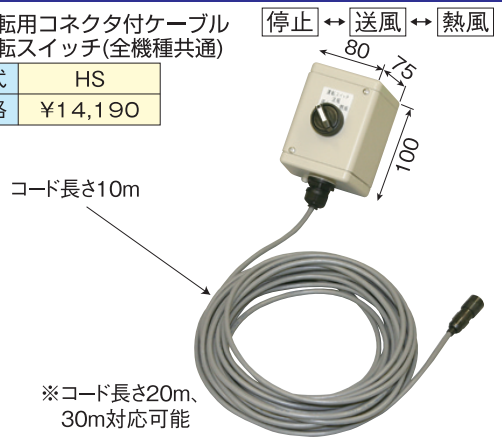
型式	KX350AP
タイプ	熱電対K
価格	¥11,000

炉内部の温度を精度よくコントロールするには、専用外部センサKX350APをご使用ください。



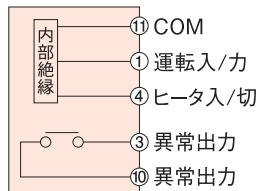
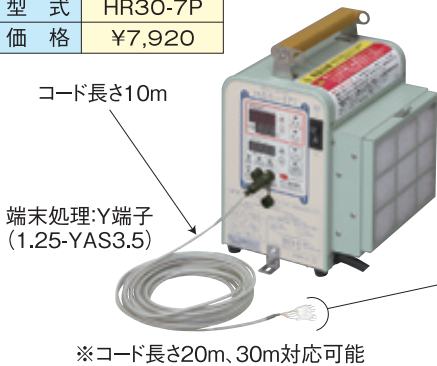
●外部運転用コネクタ付ケーブル 遠隔運転スイッチ(全機種共通)

型式	HS
価格	¥14,190



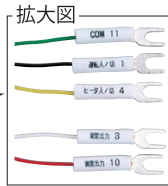
●外部運転用コネクタ付ケーブル(全機種共通)

型式	HR30-7P
価格	¥7,920



運転入/切	入力①-⑩	OFF	ON	OFF	ON
ヒータ入/切	入力④-⑩	OFF	OFF	ON	ON
運転状態		停止	送風	停止	熱風

出力信号 ③-⑩	ON	OFF
異常出力 (標準)	異常発生時	正常時



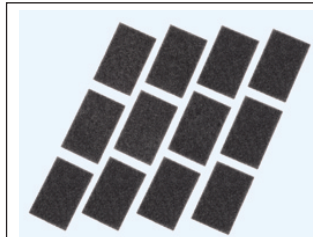
- ※①④⑩の端子電圧DC12V 3.6mA以下(無電圧微小負荷用接点)。
- ※③⑩の接点容量DC5V 10mA以上・DC30V 1A以下(無電圧接点信号出力)。
- 注意: 入力端子①⑩間・④⑩間には、絶対に電圧をかけないでください。
- 出力端子③⑩間には、接点容量を超える負荷を接続しないでください。必ず故障します。
- 出力される異常内容: オーバーヒート、吐出口温度異常、各センサ断線、内部温度異常、送風機異常(HAS-38・38F・80N・80NF、TSK-80NFのみ)
- 出力される温度警報モード: 偏差・絶対値・待機付きなど9種より設定できます。

●スペアフィルタ



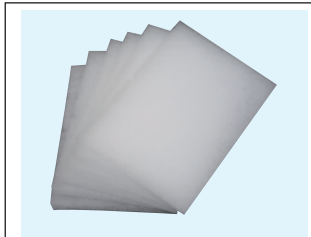
170mm×150mm×約20mm

型式	TF-1727N
適合機種	HAS-17T・27T
販売単位	5枚1個
濾材材質	ポリオレフィン
価格	¥2,200



163mm×104mm×約7mm

型式	HASF
適合機種	HAS-12・22
販売単位	12枚1組
濾材材質	ポリウレタン
価格	¥3,223



290mm×200mm×約20mm

型式	TF-38N
適合機種	HAS-38・80N
販売単位	6枚1組
濾材材質	ポリオレフィン
価格	¥4,400



395mm×190mm×130mm

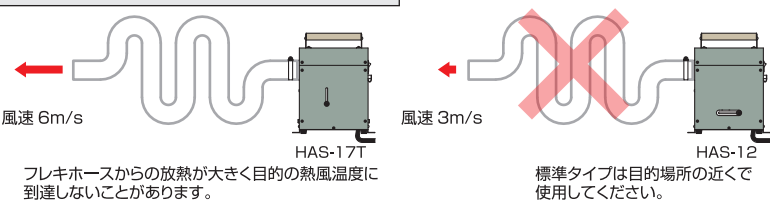
型式	CR-12AF
適合機種	HAS-38F・80NF、TSK-80NF
販売単位	1個
濾材材質	ポリエステル
価格	¥19,250

HAS-17T・27T、旧モデルHAS-37T・47Tに使用していますフィルタは、2024年11月5日より新型フィルタに変更しています。2024年11月5日以前にHAS-17T・27T、旧モデルHAS-37T・47Tをご購入いただいたり、スペアフィルタ「HAS-TF-1727」・「HAS-TF-3747」をご使用の場合は、ご注文時にその旨をお申し付けください。新型フィルタ「TF-1727N」・「TF-38N」と「新型フィルタ用フィルタ枠」を同梱させていただきます(無償)。

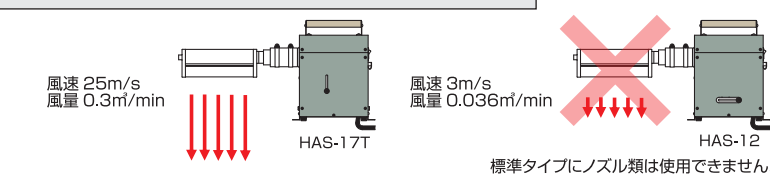
高風圧タイプHAS-17Tと標準タイプHAS-12の比較テスト

高風圧タイプHAS-17Tと標準タイプHAS-12にて吐出風速を同じ(風速13m/s)にして、それぞれに同一配管を施工した場合の配管出口での吐出風速の比較をおこないました(実測値、ヒータOFF)。

吐出口配管: ウルトラフレキホース UF50 5m 曲がり部6ヶ所

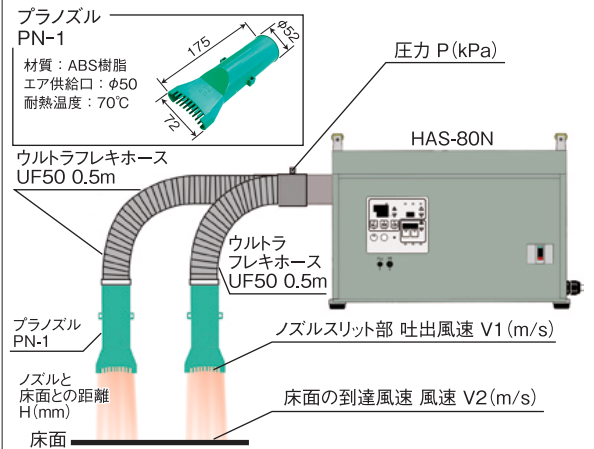


吐出口にハイブローノズル 25AL-200-1-S1(スリット長さ200mm×スリット巾1mm)を搭載



マルチドライヤ高風圧タイプへ長いフレキホースを接続して高い温度で運転するとフレキホースからの放熱が大きくなり、目的の熱風温度に到達しないことがあり、不経済です。マルチドライヤ標準タイプへのフレキホースを接続する長さ1m以下が効率的・経済的です。故障の原因ともなりますので、目的場所の近くで使用してください。

HAS-80NにプラノズルPN-1×2本を接続した風速テスト



《マルチドライヤ HAS-80N…風量設定最大60Hz時》

ノズルと床面の距離 H	スリット部吐出風速 V1	床面の到達風速 V2	圧力 P
100mm	35m/s	21m/s	1.02kPa
50mm	35m/s	29m/s	1.02kPa
25mm	35m/s	31m/s	1.02kPa
0mm(床面に接触)	22m/s	—	1.20kPa

全機種共通の特徴

【安全装置】

マルチドライヤは、万一の時を想定し高い安全性を確保するため使用される素材とその物理的特性を精密に実験して、理想的な答えを出しました。過熱防止対策としてバーンアウト回路、ヒータケースにはセンサを組み込んでおり、365日連続無人運転が可能です。

【間欠運転】

オプションの専用外部センサKX350APを使用し、設定した温度により送風とヒータを同時停止して、指示された温度まで運転停止状態を維持する省エネモードを装備しています。※外部運転による熱風運転時においても、間欠運転は使用できます。

【新機能】

- コネクタ装着式外部センサ機能…オプションの専用外部センサKX350APを装着するのみで、操作パネルでの設定不要。
 - タイマ運転時間表示…タイマ運転時間の表示機能を追加し、タイマ運転設定を簡素化しました。
 - 外部運転機能…外部からの信号により、マルチドライヤの停止⇄送風運転⇄熱風運転の切り替えができます。
 - 異常出力機能…マルチドライヤの運転、異常、温度警報信号を出力できます(出荷時は異常出力)。
- ※外部運転機能・異常出力機能のご使用にあたっては、必ずオプションの外部運転用コネクタ付ケーブルHR30-7Pが必要です(P5参照)。

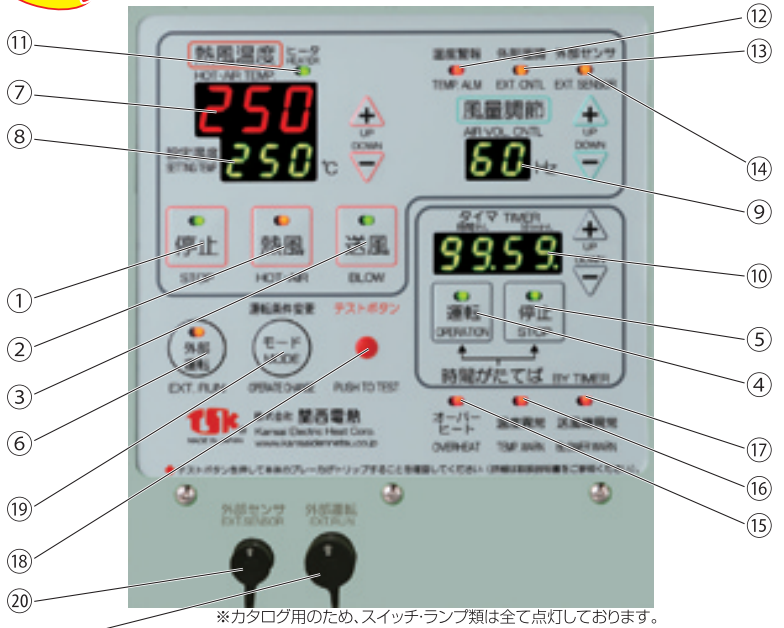
HAS-17T-27T、HAS-12-22-38-38Fの操作パネル



※カタログ用のため、スイッチ・ランプ類は全て点灯しております。

① 停止スイッチ	⑦ タイマ設定表示
② 熱風スイッチ	⑧ 異常ランプ
③ タイマ運転スイッチ 外部運転切替	⑨ 外部センサランプ
④ タイマ停止スイッチ	⑩ 外部運転ランプ
⑤ 指示温度表示	⑪ リセットボタン
⑥ 設定温度表示	⑫ 外部センサ用コネクタ
	⑬ 外部運転用コネクタ

NEW HAS-80N・80NF、TSK-80NFの操作パネル

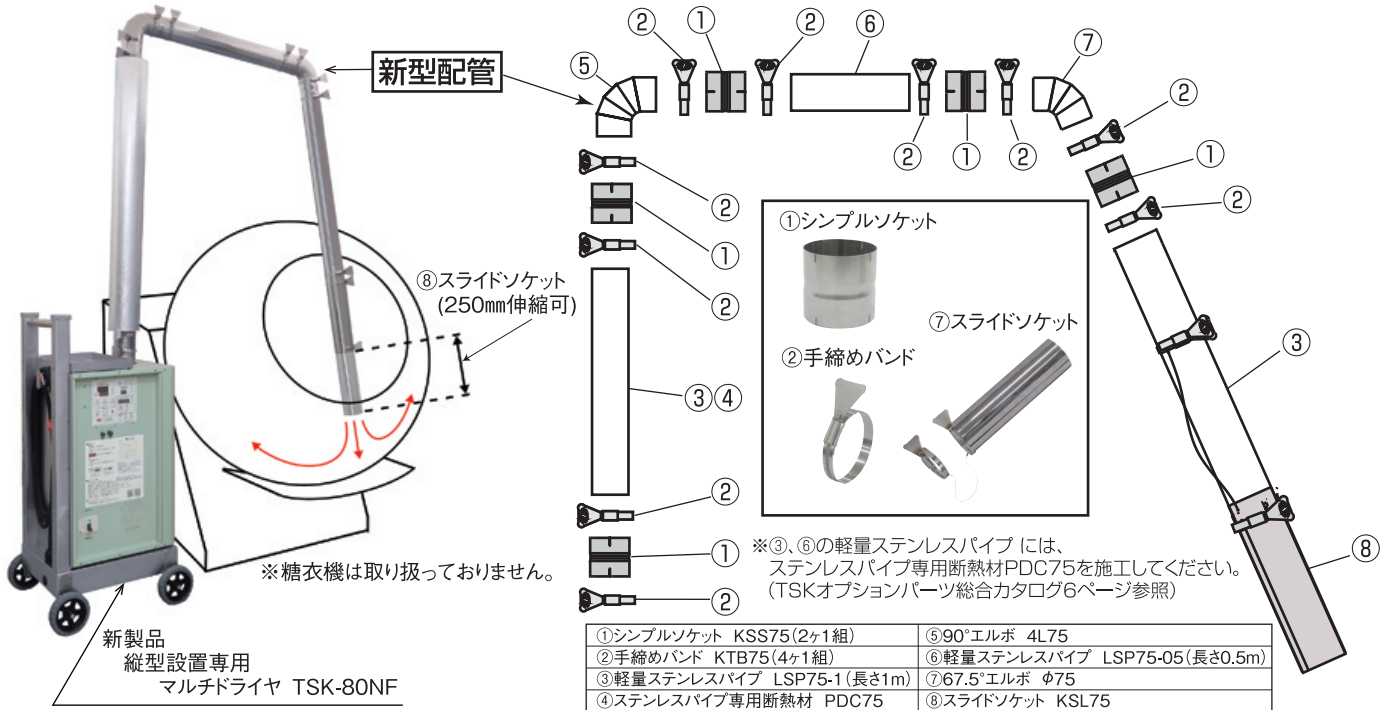


※カタログ用のため、スイッチ・ランプ類は全て点灯しております。

① 停止スイッチ	⑫ 温度警報ランプ
② 熱風スイッチ	⑬ 外部温調ランプ
③ 送風スイッチ	⑭ 外部センサランプ
④ タイマ運転スイッチ	⑮ オーバーヒートランプ
⑤ タイマ停止スイッチ	⑯ 温度異常ランプ
⑥ 外部運転スイッチ	⑰ 送風機異常ランプ
⑦ 指示温度表示	⑱ テストボタン
⑧ 設定温度表示	⑲ モードスイッチ
⑨ 風量調節表示	⑳ 外部センサ用コネクタ
⑩ タイマ設定表示	㉑ 外部運転用コネクタ
⑪ ヒータランプ	

(注意)⑬外部温調ランプはご使用いただけません。

新型配管(シンプルソケット等)を使用した配管例…マルチドライヤTSK-80NFを使用した一方通行モデル



※③、⑥の軽量ステンレスパイプには、ステンレスパイプ専用断熱材PDC75を施工してください。(TSKオプションパーツ総合カタログ6ページ参照)

① シンプルソケット KSS75(2ヶ1組)	⑤ 90°エルボ 4L75
② 手締めバンド KTB75(4ヶ1組)	⑥ 軽量ステンレスパイプ LSP75-05(長さ0.5m)
③ 軽量ステンレスパイプ LSP75-1(長さ1m)	⑦ 67.5°エルボ φ75
④ ステンレスパイプ専用断熱材 PDC75	⑧ スライドソケット KSL75

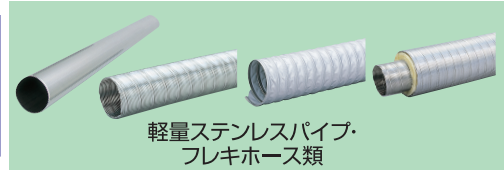
使用例

「マルチドライヤを乾燥炉等の上部に設置する場合は、マルチドライヤが乾燥炉等の熱の影響を受けないように充分注意してください。」

<p>● キャップシールの収納 吊り下げ例</p> <p>HAS-27T</p>	<p>● 鉄、ビニールパイプ等の内部乾燥</p> <p>● 洗卵後の乾燥</p> <p>エアブロー</p> <p>シート</p>	<p>● ポンプ室の発電モータ、配管の冬の加熱</p>	<p>● 両面接着テープの保温 (冬、接着が悪い為) 吊り下げ例</p> <p>HAS-27T</p> <p>接着テープ</p>	<p>● 遠心分離器の保温、加熱 吊り下げ例</p> <p>HAS-27T</p>
<p>● シート、壁紙等の張り付け乾燥 ● タイルの乾燥</p> <p>HAS-17T</p> <p>肩掛け例</p>	<p>● 絶縁不良モータの再生用</p>	<p>● 自動車のシートやソファ等の除菌消毒</p> <p>SHEET</p>	<p>● 化学実験室のガラス器具等の乾燥および加熱除菌</p> <p>科学実験室必須</p> <p>ピーカ</p> <p>試験管</p> <p>上部にはカクハン扇が必要 (No.OP参照)</p>	<p>● ハーネス加工で品質の安定にワイヤを温める</p> <p>ワイヤ</p> <p>ワイヤスタンド</p>
<p>● 印刷インクの乾燥</p>	<p>● タンク、ホッパ内の保温、乾燥</p>	<p>● ICの加熱、乾燥</p>	<p>● イカ(刺身)の包装パック前の霜取り</p> <p>冷蔵庫</p> <p>吊り下げ例</p>	<p>● 魚の干物、しいたけの乾燥</p>
<p>● チョコレートの原料の加熱</p>	<p>● 作業服の乾燥</p>	<p>● 電線ドラム線の巻きゲセ取り対策</p>	<p>● パイプの曲げ加工</p>	<p>● ベルト・糸の洗浄後の乾燥</p>
<p>● 作業靴の乾燥・除菌</p>	<p>● 基板・電子部品などの塗装ニス処理の乾燥およびエージング</p>	<p>● 薬品等、溶剤入れの保温、加熱</p>	<p>● 糖衣機・艶出機の乾燥・加熱</p> <p>TSK-80NF</p> <p>※1 糖衣機は取り扱っておりません。 ※2 配管長を250mm伸縮させることができるスライドソケットは、定期的な清掃やメンテナンスが容易におこなえます。</p>	
<p>● 簡易テントの暖房 ● 仮設浴場の結露防止対策</p>	<p>● 飛行機やヘリコプタのコックピット保温</p>	<p>● 格納室内の脱出用シュタ等の保温</p>		

多彩な配管部品・オプションパーツを取り揃えています。

New



● ホームページより「オプションパーツ総合カタログ」をご請求またはダウンロードしてください。www.kansaidennetsu.co.jp

TSK 熱風発生機

製造販売元 株式会社 関西電熱

本社 〒577-8566 東大阪市高井田西5丁目4番18号
☎(06)6785-6001(代) FAX(06)6785-6002
東京支社 〒144-0035 東京都大田区南蒲田2丁目4番4号
☎(03)5710-2001(代) FAX(03)5710-2005
ホームページ www.kansaidennetsu.co.jp

このカタログの記載内容は2025年9月1日現在のものです。

この印刷物を無断転載、無断使用することはお断りします。