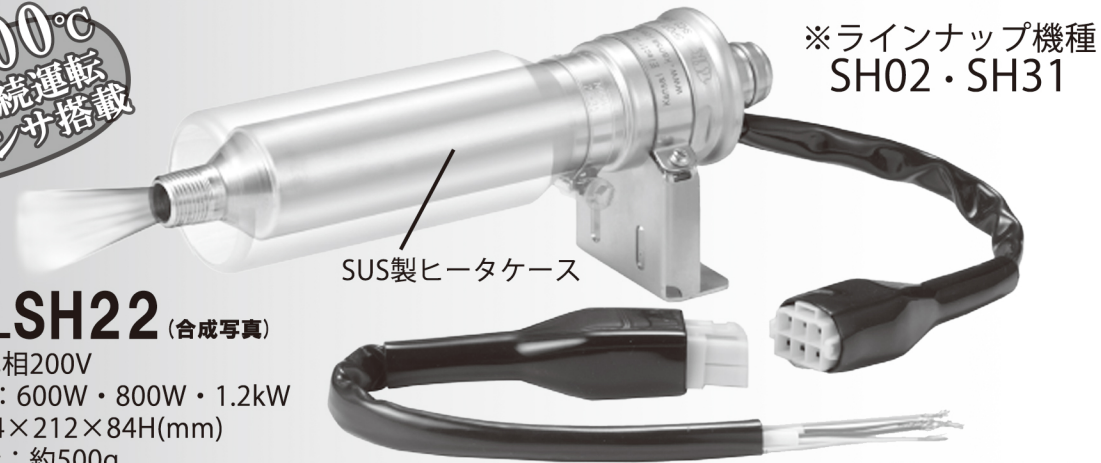


他社の追随を許さない実力 スポットヒータ

最高800℃
24h連続運転
A,Bセンサ搭載



※ラインナップ機種
SH02・SH31

SUS製ヒータケース

MODEL SH22 (合成写真)

電源：単相200V
ヒータ容量：600W・800W・1.2kW
寸法：54×212×84H(mm)
概算質量：約500g
吸吐出口径：R3/8(10A)
耐圧：490kPa(コンプレッサエア対応)

配線コード(300mm)
脱着式SUSスタンド
断熱カバー付

専用コントローラー TRC202

- ・応答速度、温度精度の高い制御性
- ・常時ヒータ保護回路制御
- ・ホットスタート回路内臓
- ・各種異常・警報出力端子搭載

電源：単相AC100V/200V(共用)
制御容量：MAX20A
寸法：98×143×150H(mm)
概算質量：約1.0kg
付属品：パネル固定用金具(2ヶ)
背面取付用ステー(1ヶ)
自立用ゴム足(4ヶ)
M4蝶ネジ(2ヶ)

直感的な操作が
可能な操作パネル



お客様のニーズにすばやく対応!!

MADE IN JAPAN

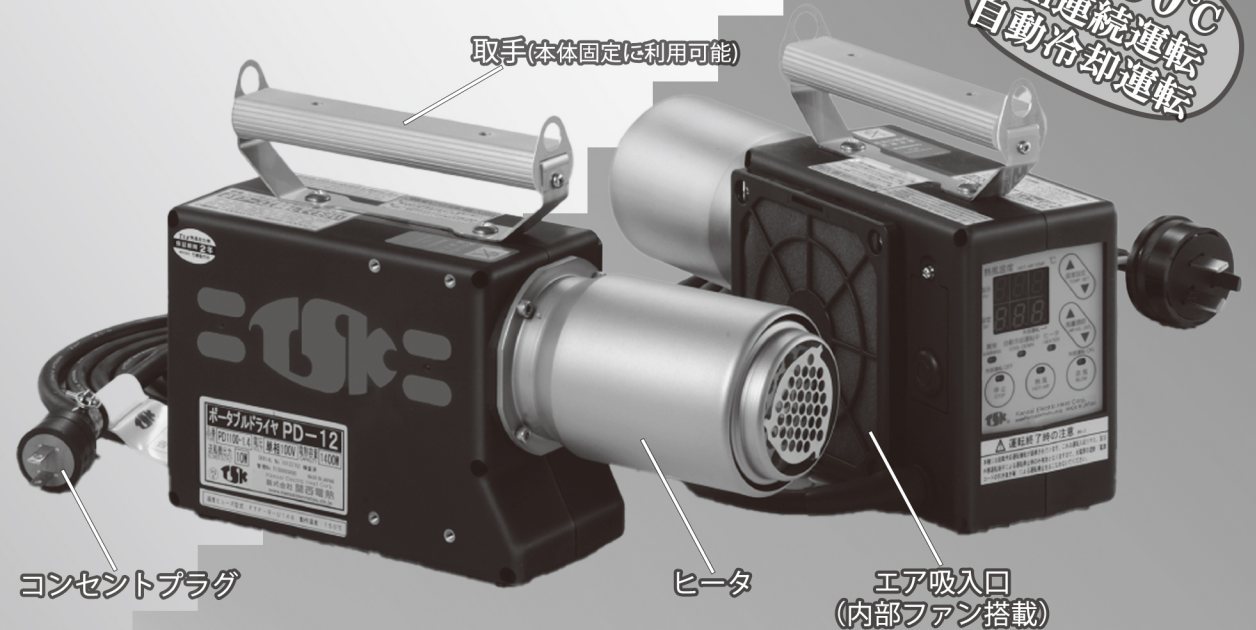
製造 株式会社 関西電熱

本社：TEL06-6785-6001 〒577-8566 大阪府東大阪市高井田西5丁目4番18号
東京支社：TEL03-5710-2001 〒144-0035 東京都大田区南蒲田2丁目4番4号

<https://www.kansaidennetsu.co.jp>

ポータブルドライヤ PD-12

最高650℃
24h連続運転
自動冷却運転



取手(本体固定に利用可能)

コンセントプラグ

ヒータ

エア吸入口
(内部ファン搭載)

特徴

操作パネル



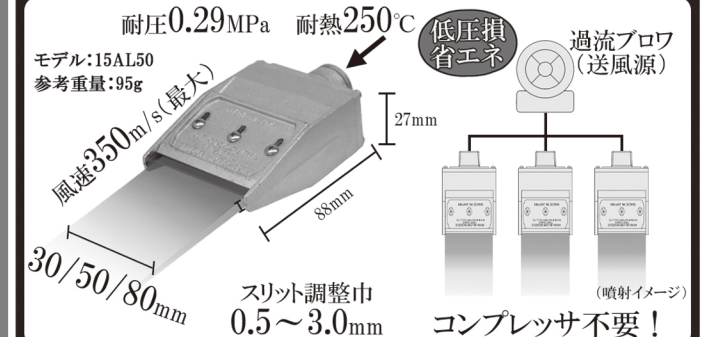
- ・停止、熱風、送風スイッチ
- ・熱風温度、風量調節設定キー
- ・異常ランプ
- ・自動冷却運転ランプ
- ・ヒータ出力ランプ

性能

- ・ヒータ容量：1.4kW(単相100V)
：2.5kW、3.2kW(単相200/230V)
- ・温度：水平時MAX650℃、下向き時MAX450℃
- ・風量：最大450ℓ/min(単相100V：520ℓ/min)
- ・質量：2.8kg(単相100V：2.5kg)
- ・寸法：307×96×201H(mm)

アルミ製 直線エア スリット巾調整式 ハイブローノズル・ミニ

15AL30 / 15AL50 / 20AL80



関西電熱
ホームページ



デジタル
カタログ



お客様のニーズにすばやく対応!!

MADE IN JAPAN

製造 株式会社 関西電熱

本社：TEL06-6785-6001 〒577-8566 大阪府東大阪市高井田西5丁目4番18号
東京支社：TEL03-5710-2001 〒144-0035 東京都大田区南蒲田2丁目4番4号

<https://www.kansaidennetsu.co.jp>