

電気式 高温熱風発生用ヒータ

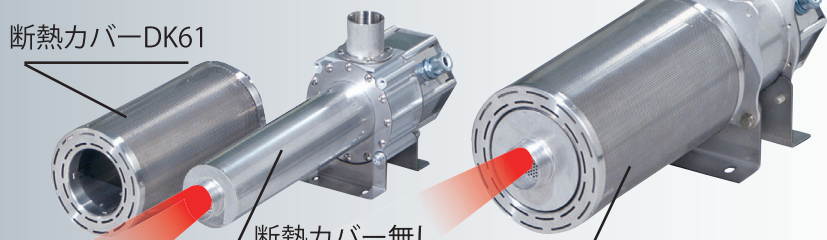


スーパーヒータ

MADE IN JAPAN

最高800°Cの熱風!

断熱カバー-DK61

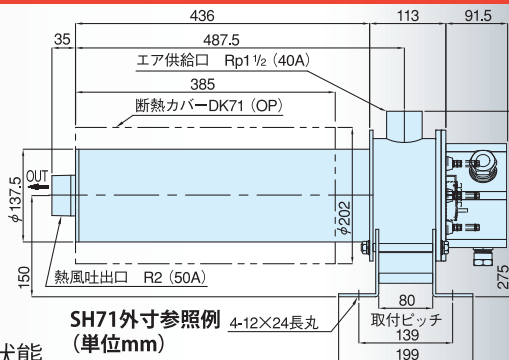


断熱カバー無し

MODEL: SH61 質量: 6.6kg

断熱カバー-DK71装着状態

MODEL: SH71 質量: 17kg



SH71外寸参照例 (単位mm)

スーパーヒータ SH41
三相200V・ヒータ容量3kW
三相200V・ヒータ容量4kW

スーパーヒータ SH51
三相200V・ヒータ容量6kW
三相200V・ヒータ容量8kW

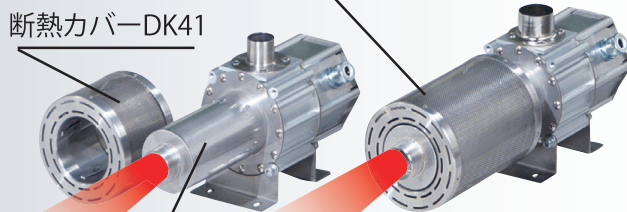
スーパーヒータ SH61
三相200V・ヒータ容量10kW
三相200V・ヒータ容量12kW

スーパーヒータ SH71
三相200V・ヒータ容量15kW
三相200V・ヒータ容量20kW

断熱カバー-DK51装着状態

MODEL: SH51 質量: 5.9kg

断熱カバー-DK41



断熱カバー無し

MODEL: SH41 質量: 5.2kg

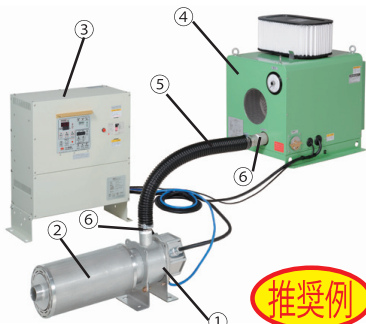
Point! 最高熱風温度800°C.

Point! コンプレッサエア等の気体を素早く昇温できます。(耐圧 約490kPa)

Point! コンパクト設計、365日24時間連続運転可能。

Point! 温調ユニットを用いることで内蔵センサにて、完璧な温度管理ができます。

●メーカー純正機能を組み合わせた例



- ①SH71 (3200-20K-40A)
- ②断熱カバー DK71
- ③温調ユニット TCU20K (3200-20K)
- ④送風機ユニットFH50 (3200-50)
- ⑤TACホースTAC50
- ⑥TACホース専用バンドSY50

推奨例



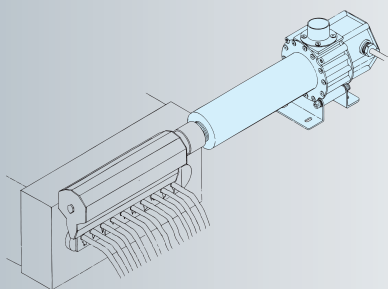
MODEL: TCU20K (3200-20K)

温調ユニット 高性能自動温度調節器

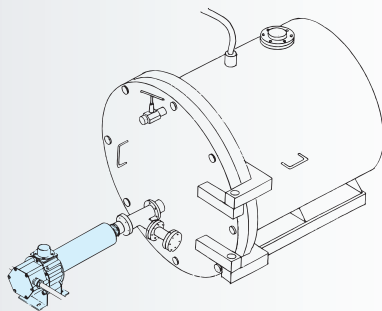
1. 高精度な温度制御ができます。
2. 独自保護回路により容易にヒータ断線しません。
3. ホットスタート※を用いて目標温度まで早く昇温できます。
※無風状態でヒータへ通電・予熱させる機能。(最高温度500°Cまで)

スーパーヒータ基本使用例

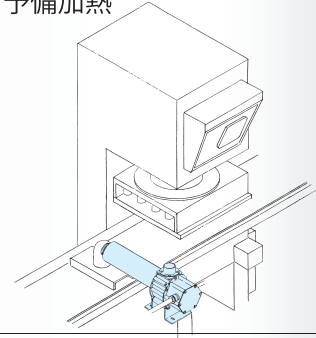
●樹脂押し出し成型時の目やに除去



●各種材料の安全性実証試験用熱源



●ポリエチレンシート加熱溶着前の予備加熱



お客様のニーズにすばやく対応!!

MADE IN JAPAN

製造販売元 株式会社 関西電熱

本社: TEL06-6785-6001 〒577-8566 大阪府東大阪市高井田西5丁目4番18号
東京支社: TEL03-5710-2001 〒144-0035 東京都大田区南蒲田2丁目4番4号

<https://kansaidennetsu.co.jp>