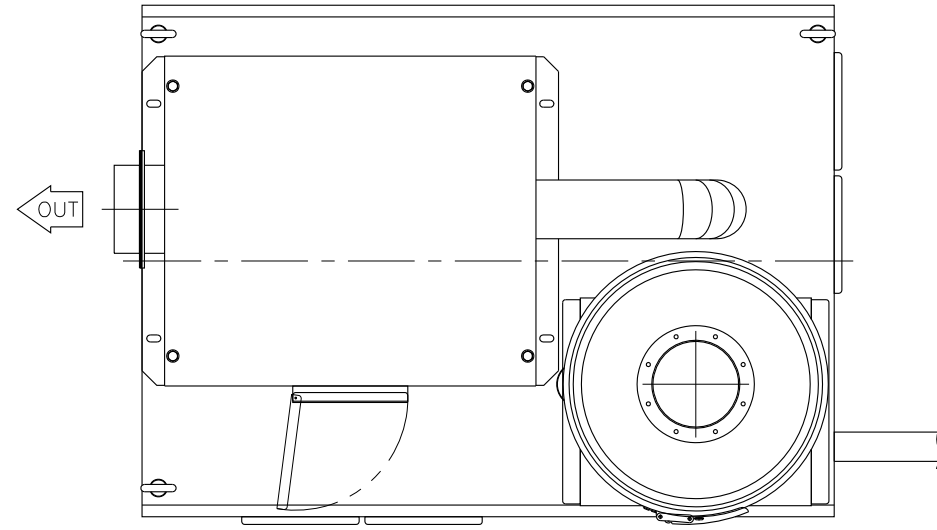
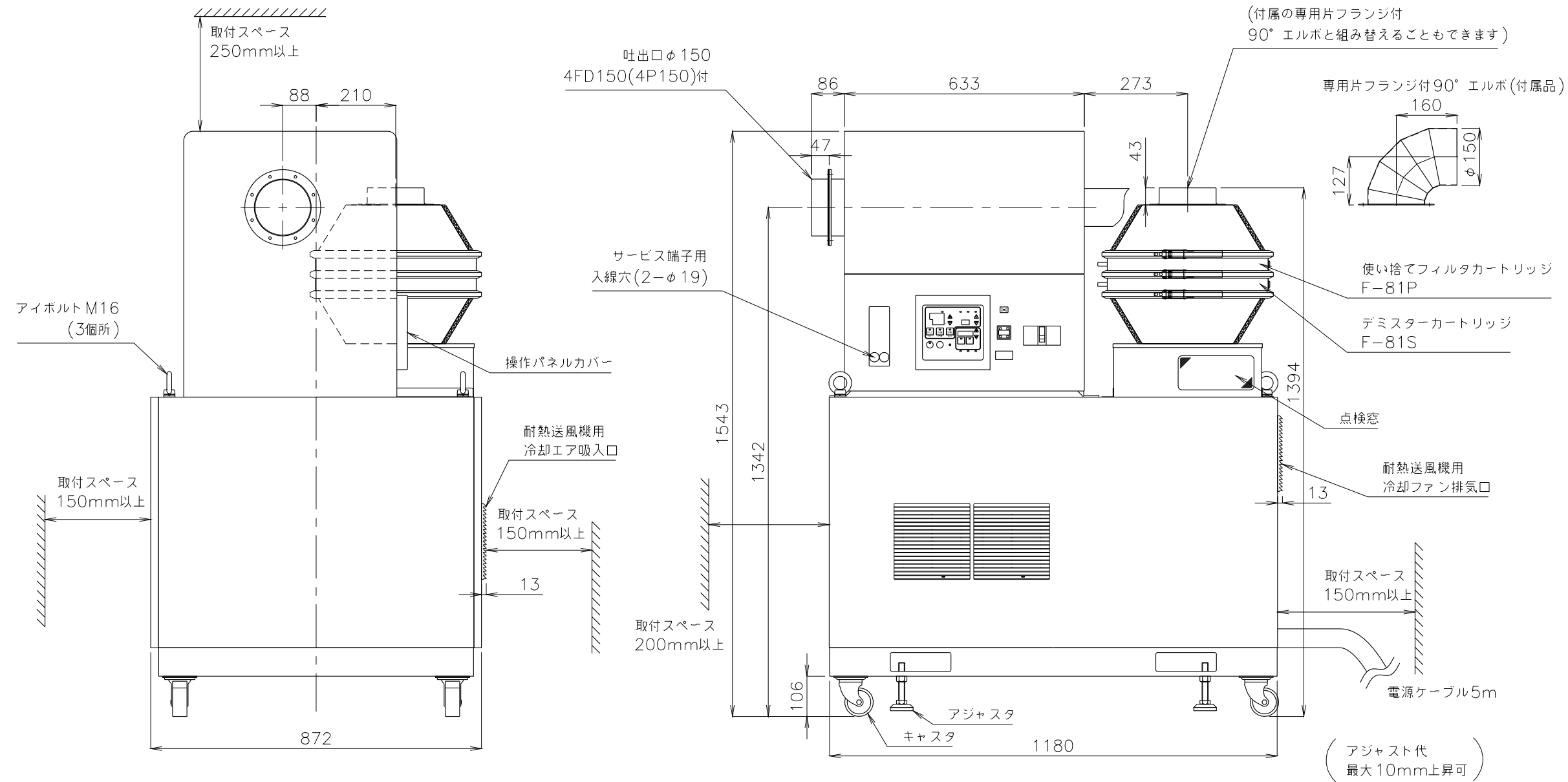




- \* 不安定な据付は、振動、騒音の原因になります。
- \* 壁や品物から離して据付けてください。
- \* 壁や品物と密着していると熱風発生機がオーバーヒートをおこし重大な事故につながります。又、点検や修理の妨げになります。
- \* 本機底面の空間は機内冷却のため重要です。発熱体の上部や底面を塞いだ設置はしないでください。



吸入口φ150  
(付属の専用片フランジ付  
90°エルボと組み替えることもできます)



概算質量 430kg ±5%

③					製図	設計	尺度	図番	配布先	営業	株式会社 関西電熱	仕向	図面名称
②								200302KN-05	営業	資料購買	Kansai Electric Heat Corp.	様	KD-82H5 外形図
①							File name	金属加工	総合組立				
No.	修正内容	場所	日付	数	担当		⊕	KD-82H5外形図					