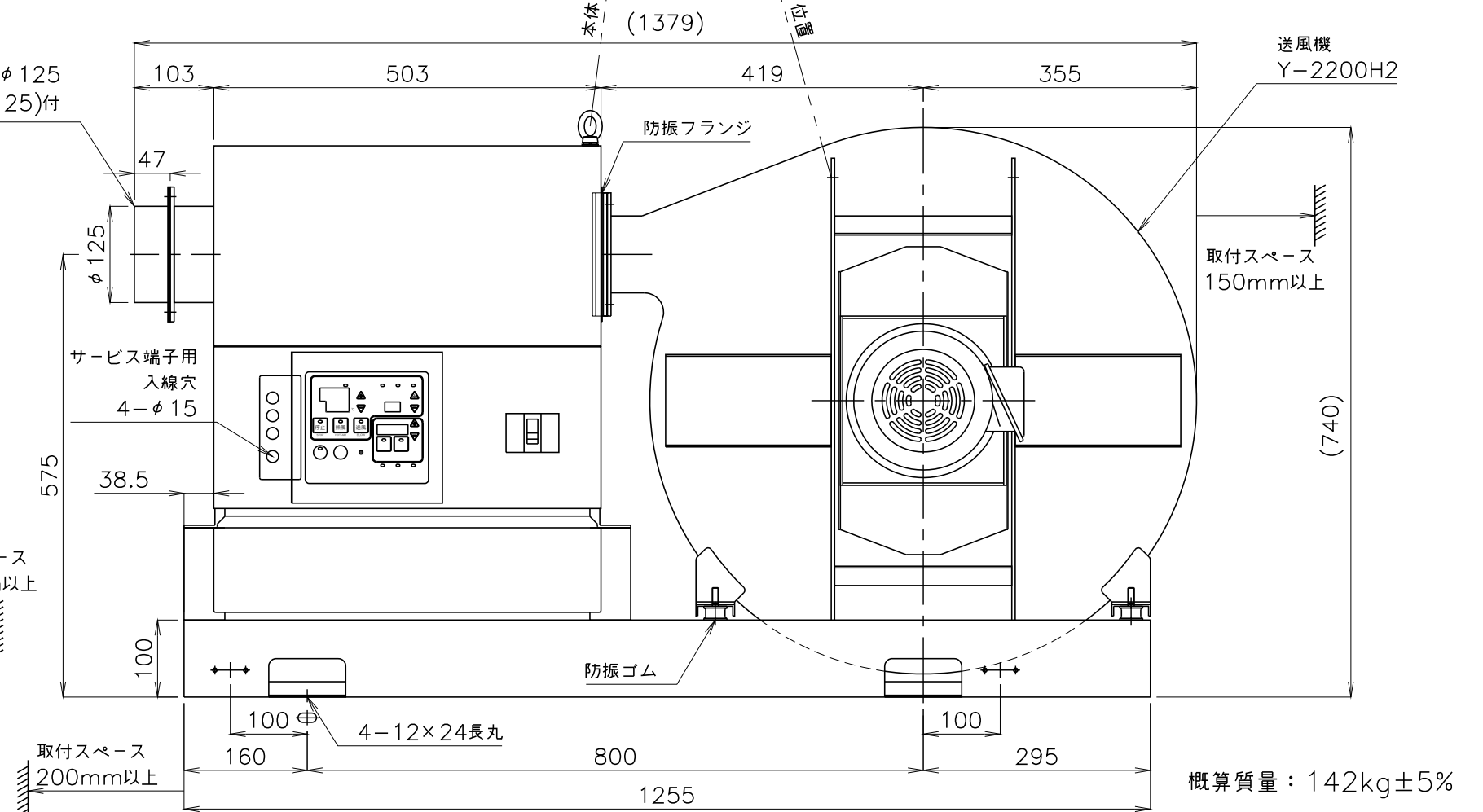
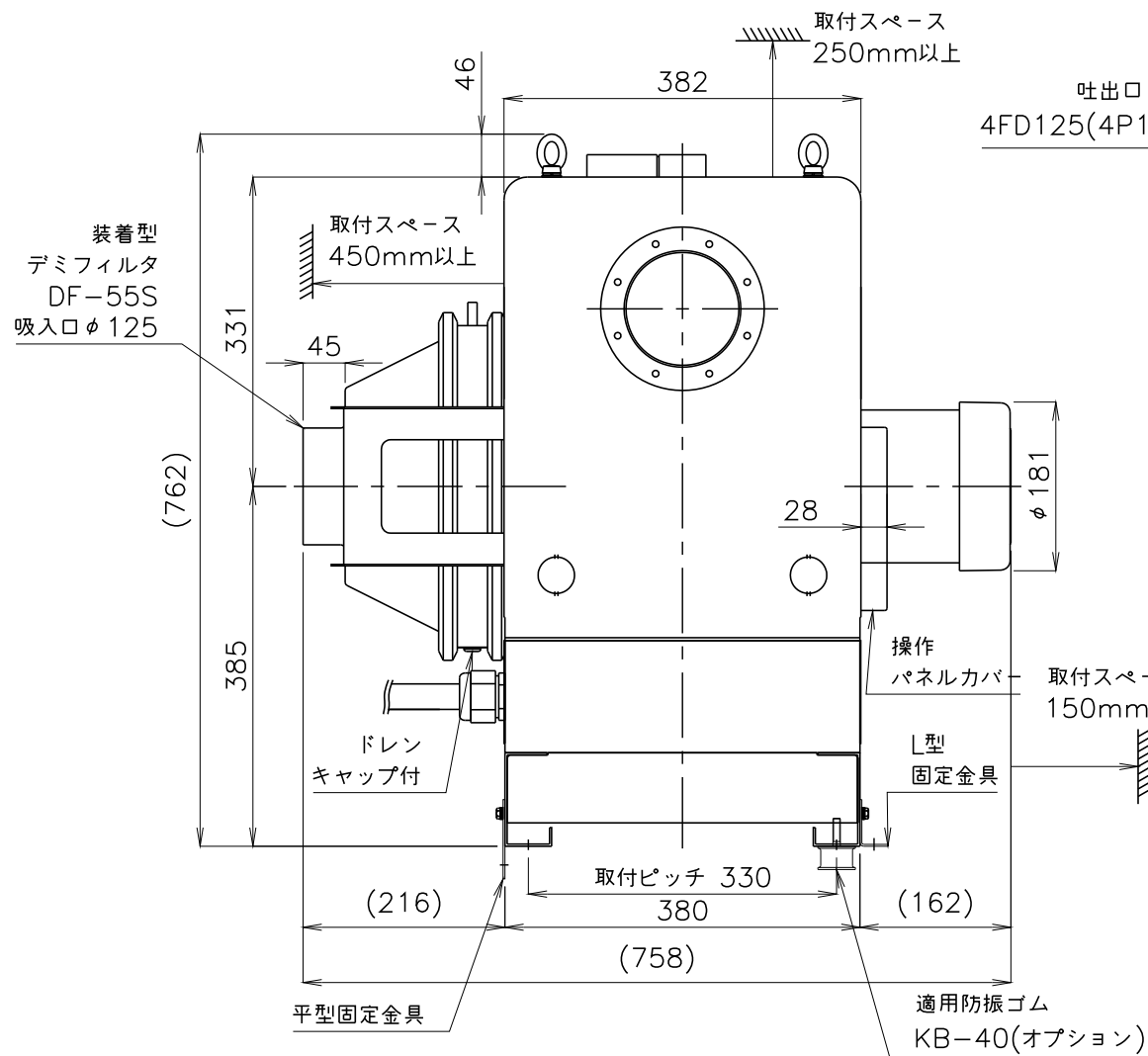
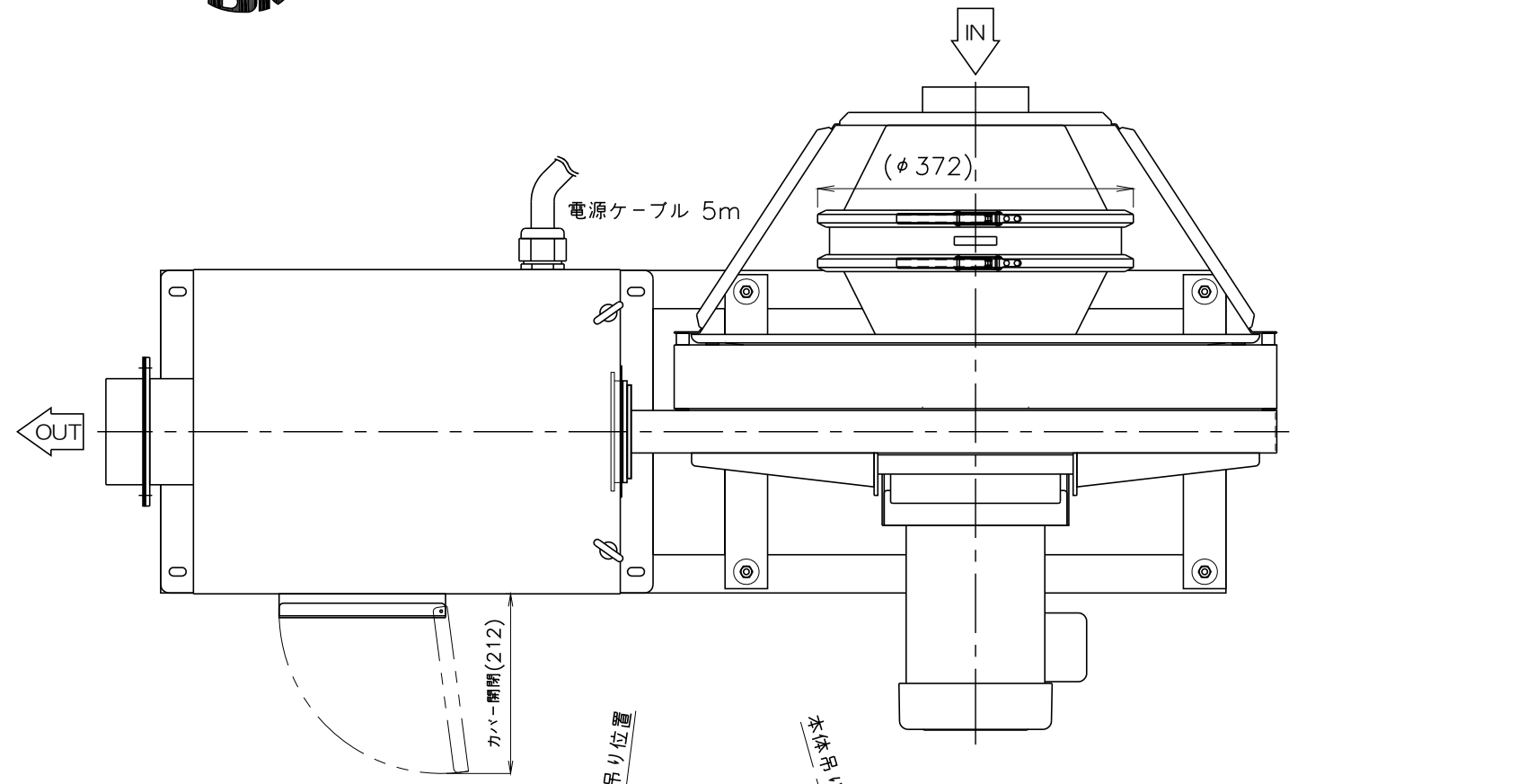


- ・不安定な据付は、振動、騒音の原因になります。
- ・壁や品物から離して、据付けてください。
- ・壁や品物と密着していると、熱風発生機がオーバーヒートをおこし重大な事故につながります。また、点検や修理の妨げになります。



No.	修正内容	場所	日付	数	担当	製図	設計	尺度	図番	配布先	営業 資材購買 総合組立 金属加工	仕向	図面名称
									240408KN-01				
									File name KD-56H2外形図				様