



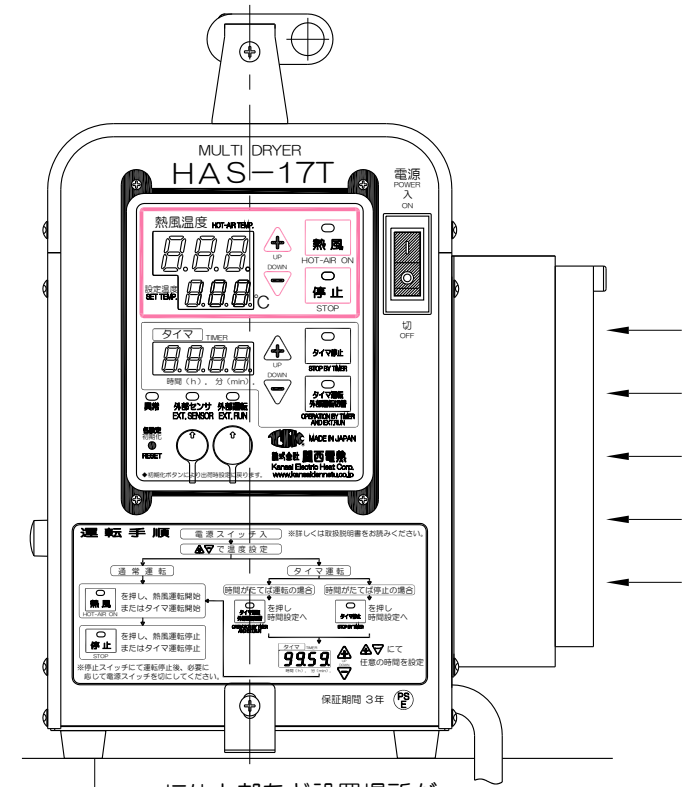
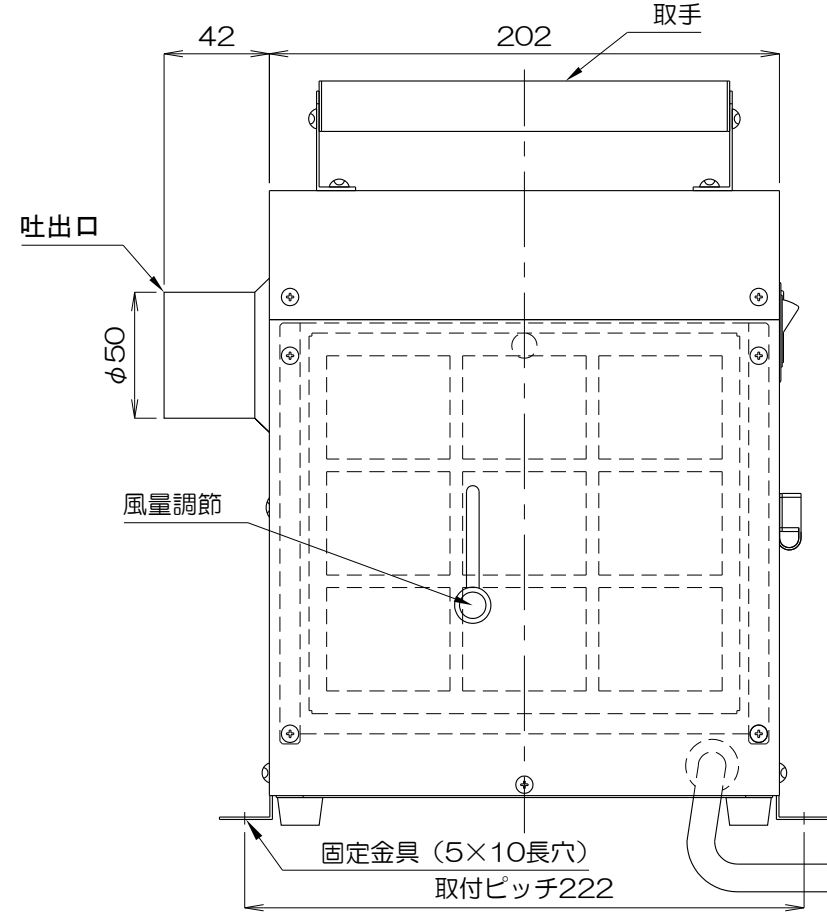
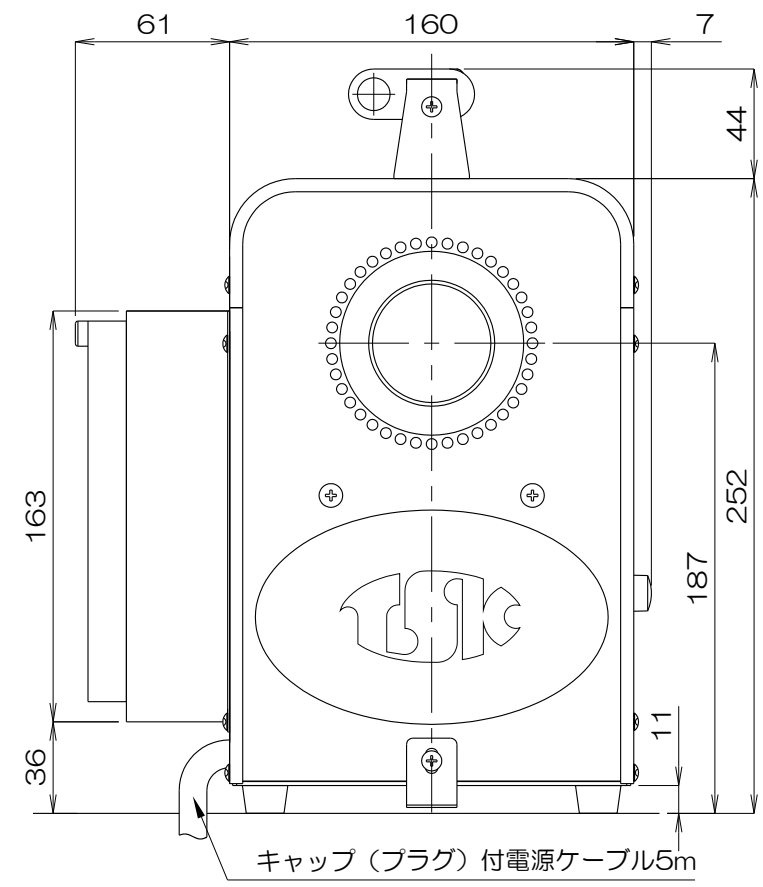
フィルタメンテナンスの為  
最低100mm以上の空間を  
空けてください

吸入口フィルタ  
消音BOX

熱風吐出口につき高温注意  
最低100mm以上の空間を  
空けてください

外部運転・外部センサを使用の場合  
最低90mm以上の空間を空けてください

※指示無き方向は50mm  
以上の空間を空けてください



本体概算質量 100/200V 5.8/6.0kg±5%

No.	修正内容	場所	日付	数	担当	製 図	設 計	尺 度	図 番	配 布 先	<input type="checkbox"/> 営業 <input type="checkbox"/> 資材購買 <input type="checkbox"/> 総合組立 <input type="checkbox"/> 金属加工	株 式 会 社 関 西 電 熱 Kansai Electric Heat Corp.	仕 向	図 面 名 称
						小野		1:3	2502070N0-01					