

関西電熱

関西電熱

電熱

電気式 **NEW!** 高温熱風バーナー

HT4 / HT7.5

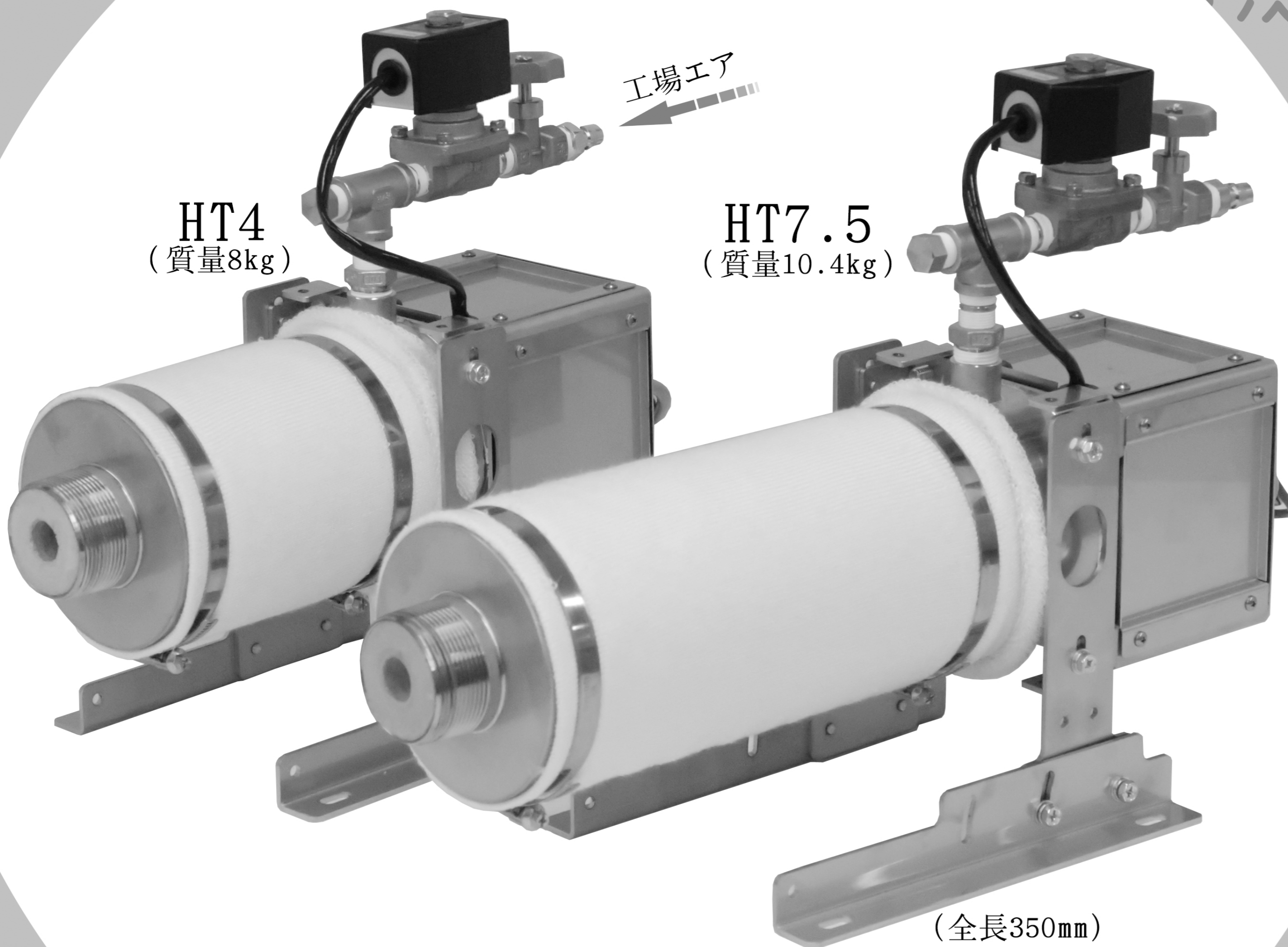
(4kW)

(7.5kW)

最高熱風温度 **1200°C** (常用連続使用温度1100°C)

- ・ 電気式による完全クリーンエア
- ・ 24時間連続運転
- ・ 空気,水素,窒素,分解アンモニア,
アルゴンガス等加熱
- ・ 予熱回路搭載(2分で熱風1000°C)

専用温調ユニット標準搭載
TCU4HB / TCU7.5HB



HT4
(質量8kg)

HT7.5
(質量10.4kg)

(全長350mm)

MADE IN JAPAN

関西

電熱

熱風発生機

製造
販売元



株式会社

関西電熱

本社 〒577-8566 東大阪市高井田西5丁目4番18号
 ☎(06)6785-6001(代) FAX(06)6785-6002
 東京支社 〒144-0035 東京都大田区南蒲田2丁目4番4号
 ☎(03)5710-2001(代) FAX(03)5710-2005
 ホームページ www.kansaidennetsu.co.jp



関西電熱