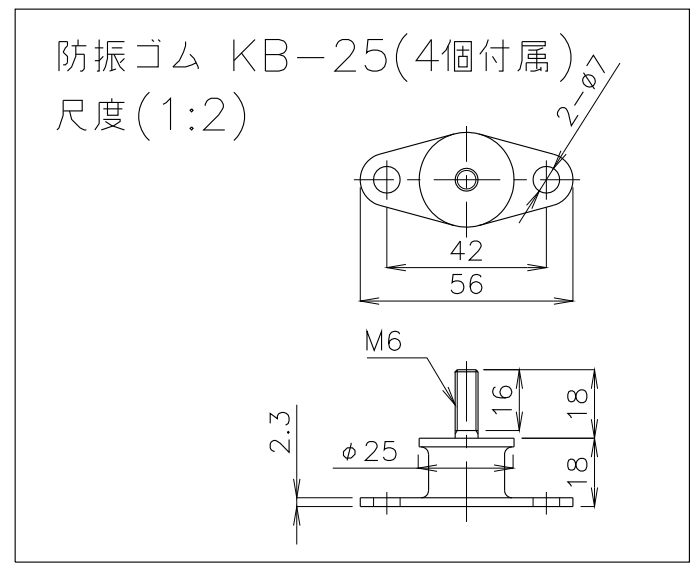
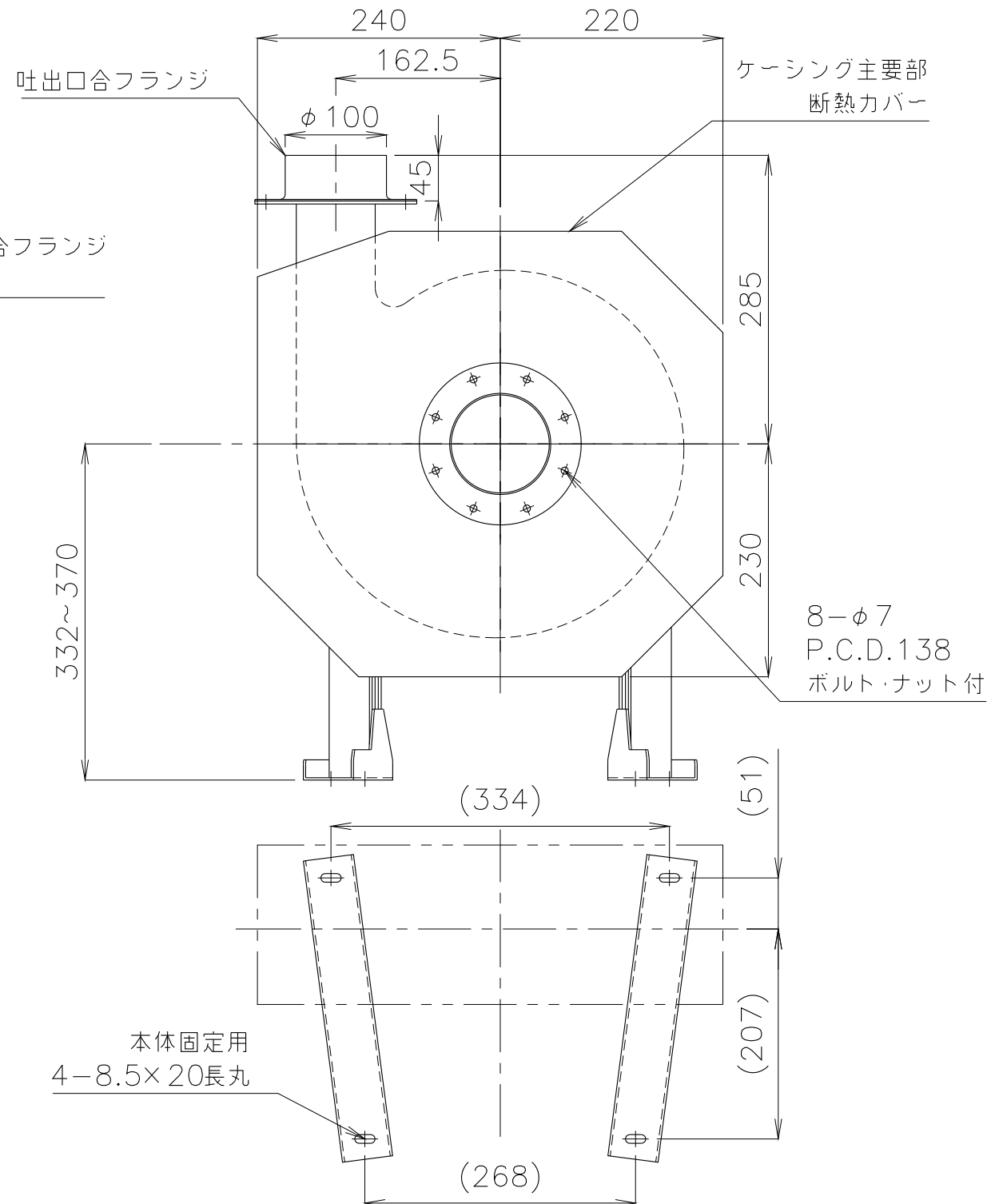
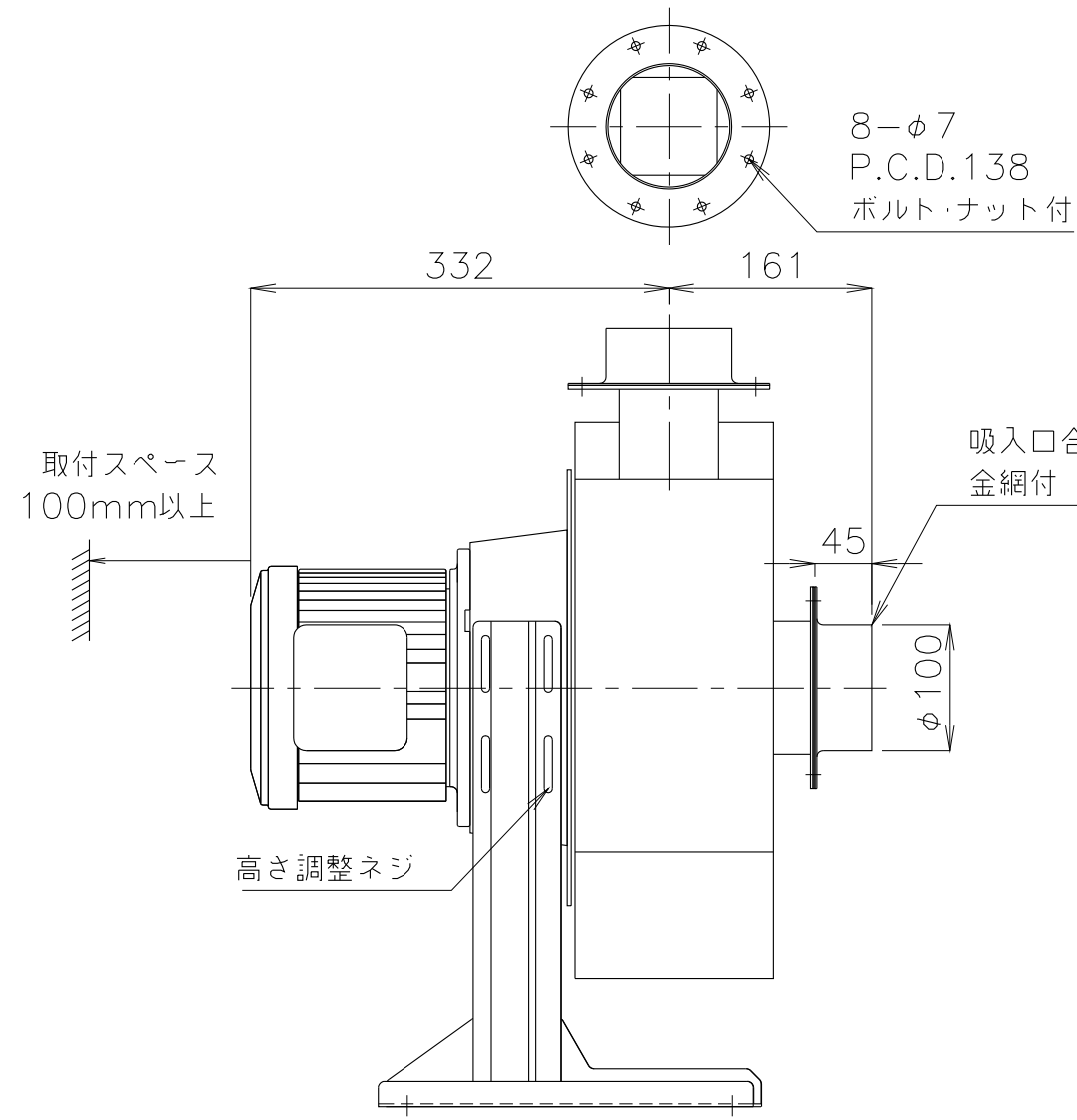




A  
B  
C  
D



本体固定用  
4-8.5×20長丸

概算質量 36kg±5%

3	2	1	No.	修正内容	場所	日付	数	担当	製図	設計	尺度	図番	配布先	営業	資材購買	総合組立	金属加工	仕向	株式会社 関西電熱 Kansai Electric Heat Corp.	図面名称 耐熱送風機 YU-400H (3200-04HY-L-90°) 外形図
									190410KN-02	YU-400H(L)外形図	様									