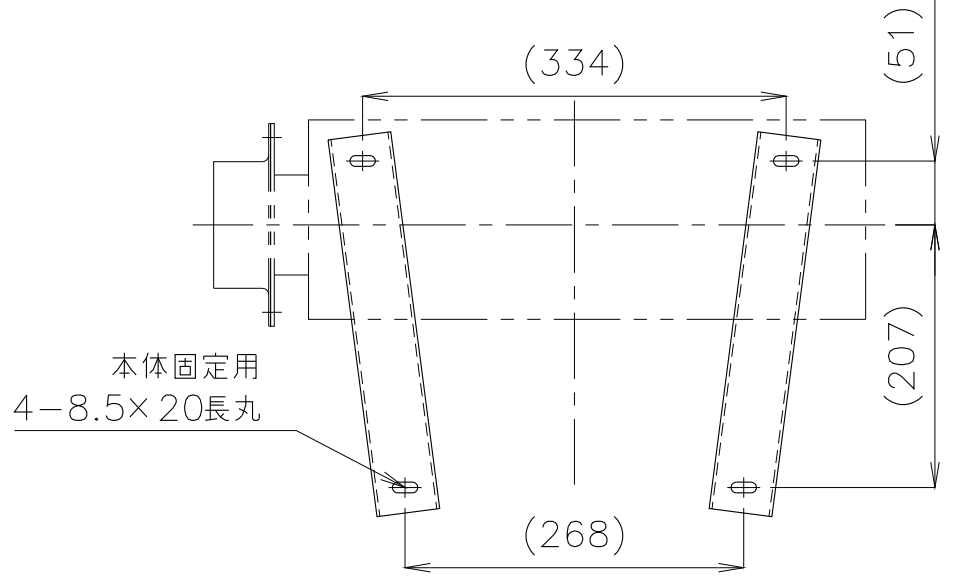
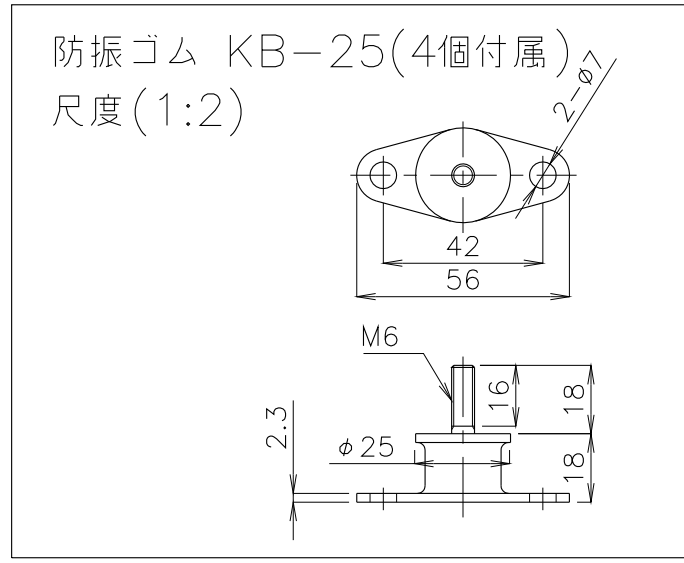
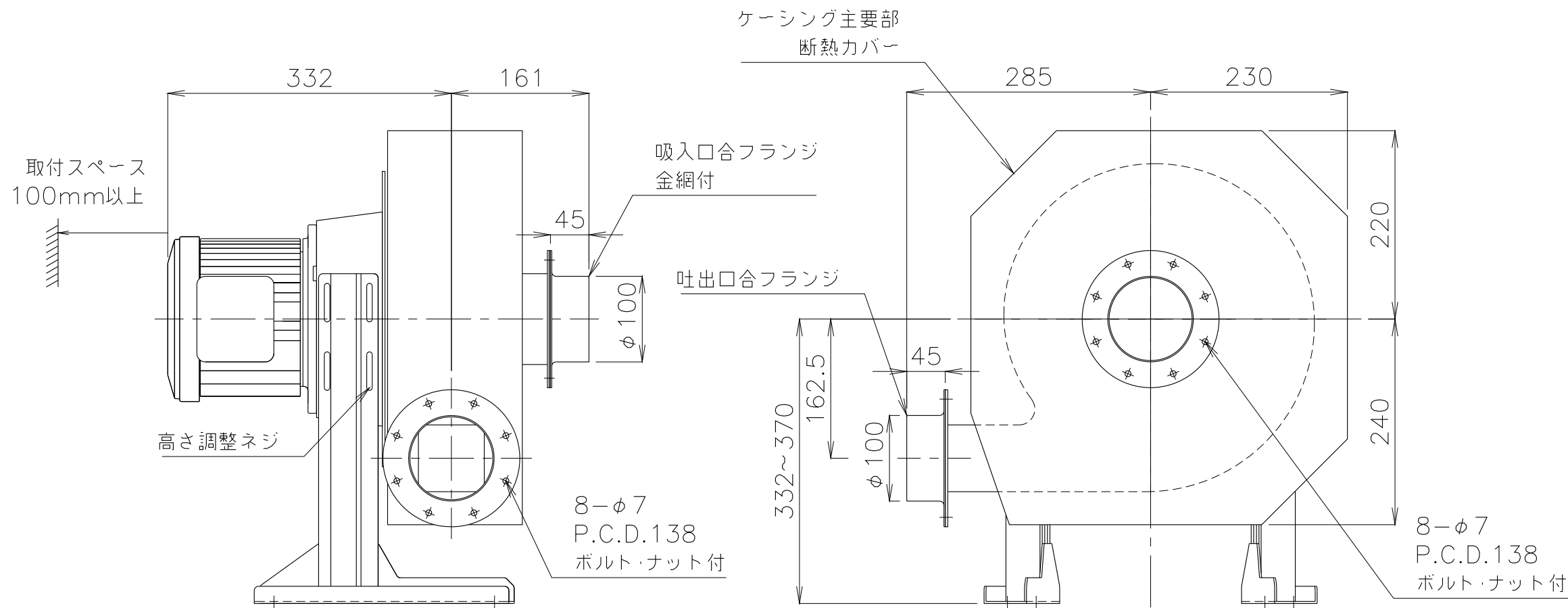




A
B
C
D



概算質量 36kg±5%

| | | | | | | | | | | | | | |
|-----|------|----|----|---|----|-------------|---------------|---|----|-----|----------------------------|----|--|
| No. | 修正内容 | 場所 | 日付 | 数 | 担当 | 製図 | 設計 | 尺度 | 図番 | 配布先 | 営業 資材購買 総合組立 金属加工 | 仕向 | 図面名称 耐熱送風機 YU-400H (3200-04HY-L-0°) 外形図 |
| | | | | | | 190410KN-01 | YU-400H(L)外形図 | 株式会社 関西電熱 Kansai Electric Heat Corp. | 様 | | | | |