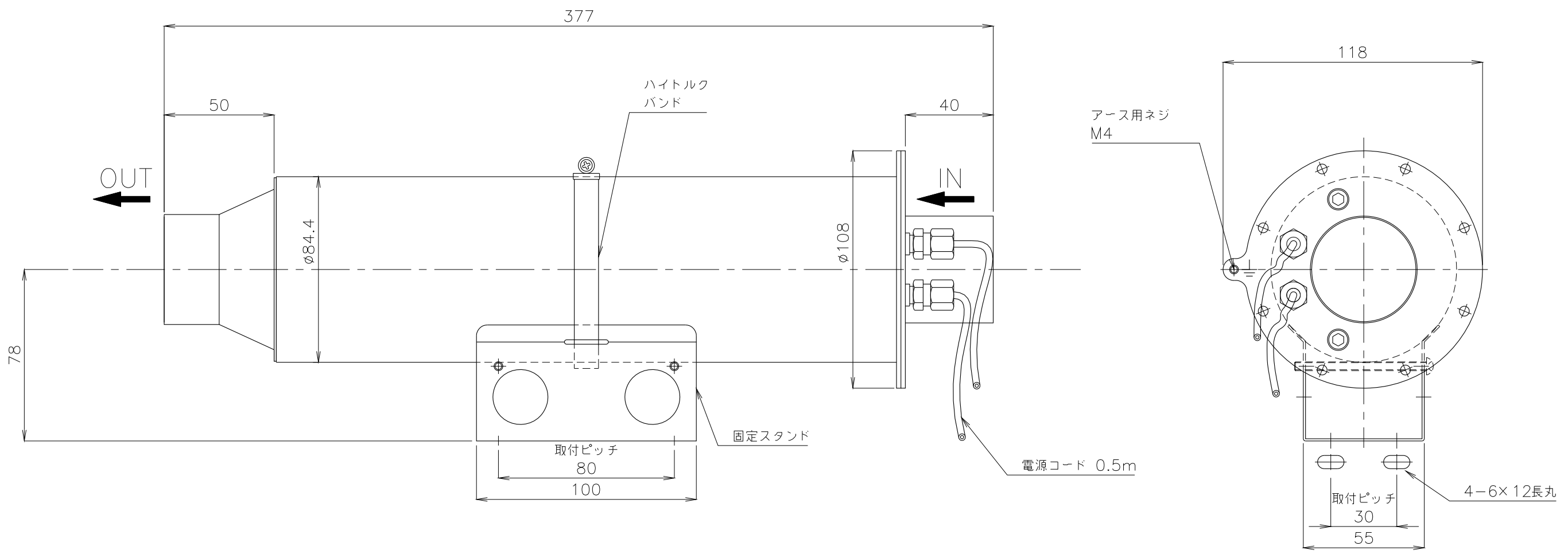


1 2 3 4 5 6



A
B
C
D



概算質量 2.1kg±5%

No.	修正内容	場所	日付	数	担当	製図	設計	尺度	図番	配布先	営業 資材購買 総合組立 金属加工	株式会社 関西電熱 Kansai Electric Heat Corp.	仕向	図面名称 XS-2C 固定スタンド付き外形図
						181119MN-23	File name XS-2外形図							