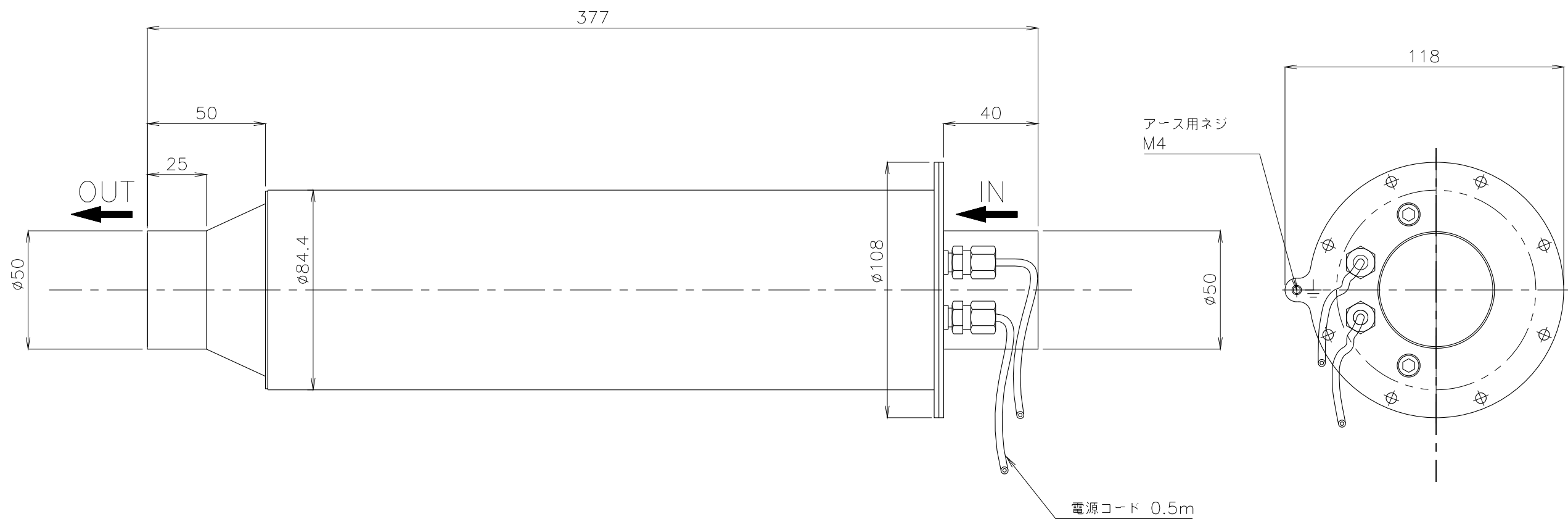


1 2 3 4 5 6



概算質量 1.6kg±5%

A	B	C	D	製図	設計	尺度	図番	配布先	営業	資材購買	総合組立	金属加工	仕向	図面名称
							180405MN-23							
No.	修正内容	場所	日付	数	担当	File name	XS-2外形図							