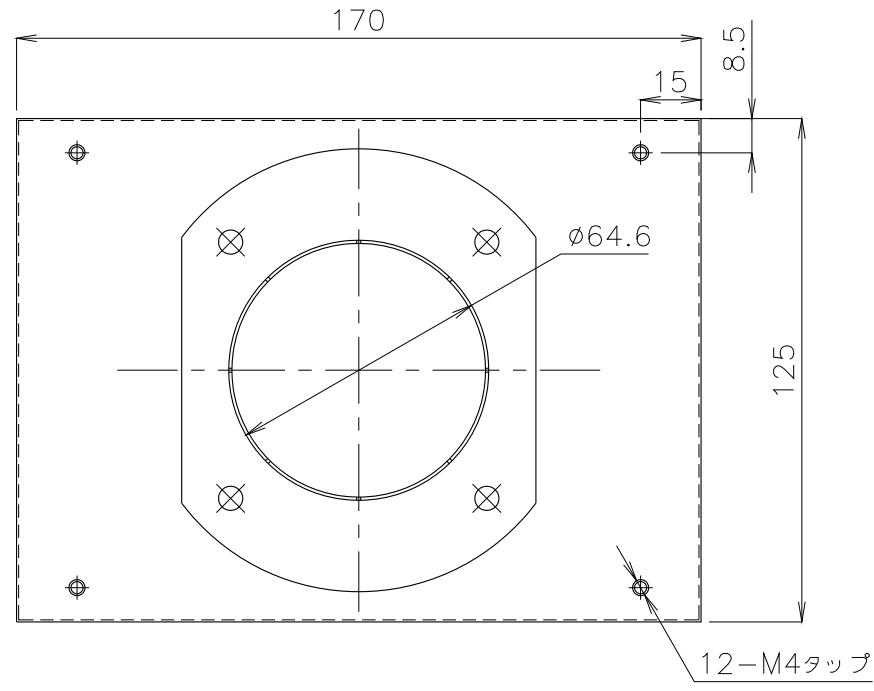
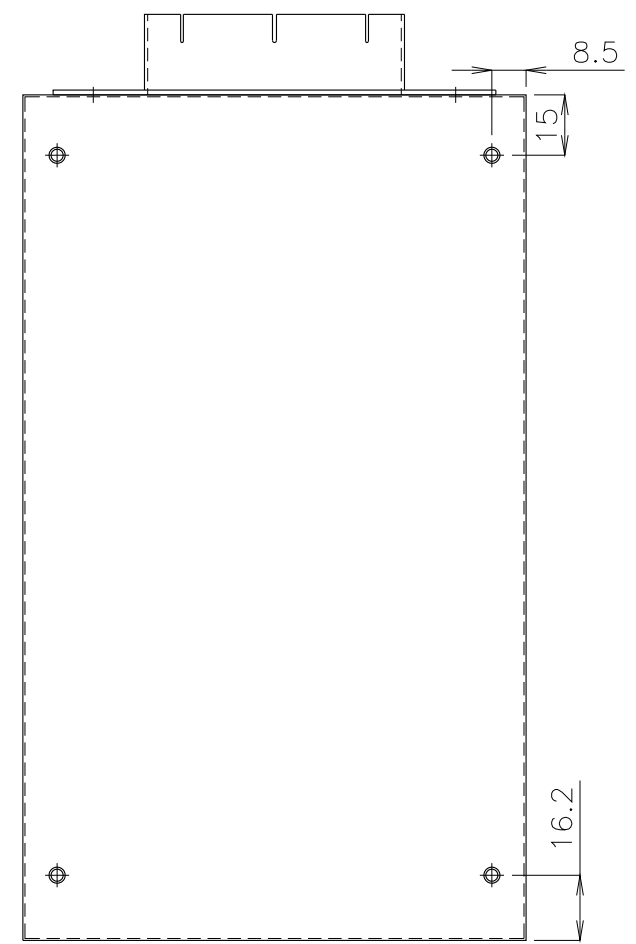
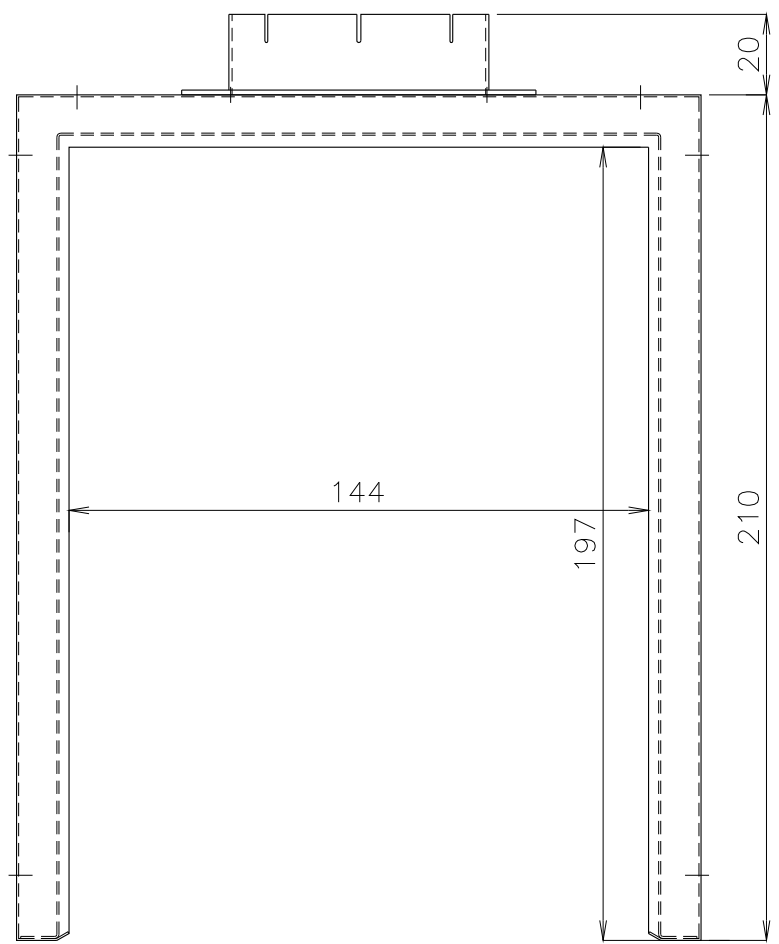
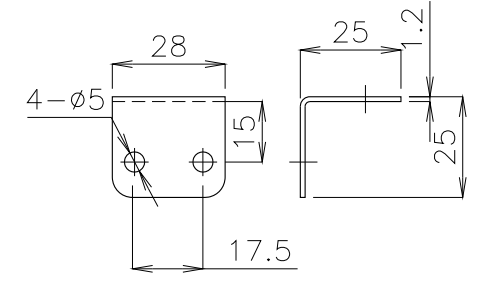


No.	品名	個数	材質	板厚	処理	備考
1						
2						



取り付け金具



概算質量 1.0kg±5%

No.	修正内容	場所	日付	数	担当	製図	設計	尺度	図番 180406MN-01	配布先	営業 資材購買 総合組立 金属加工	仕向	図面名称 シュリンクノズル W150 材質 SUS304
						File name	株式会社 関西電熱 Kansai Electric Heat Corp.	様					