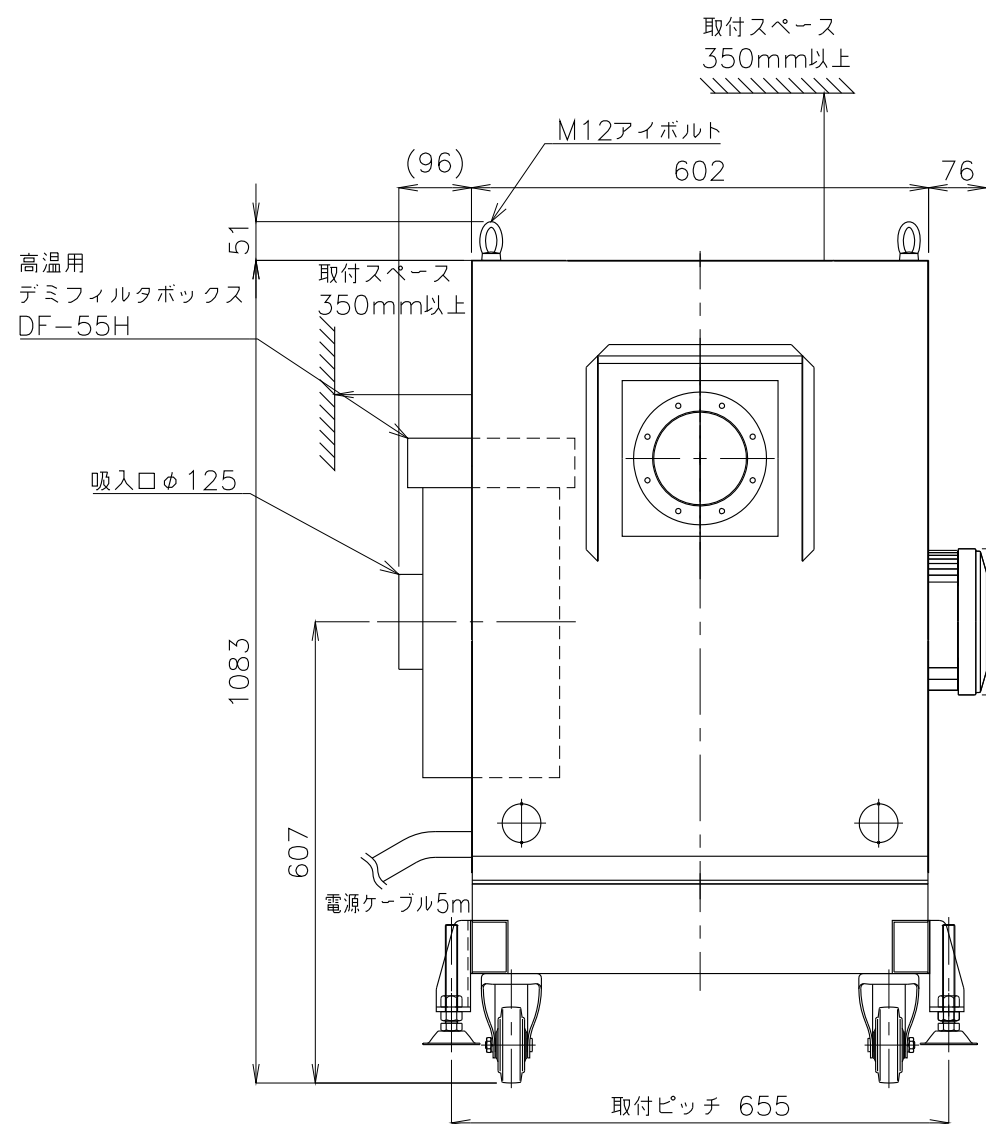
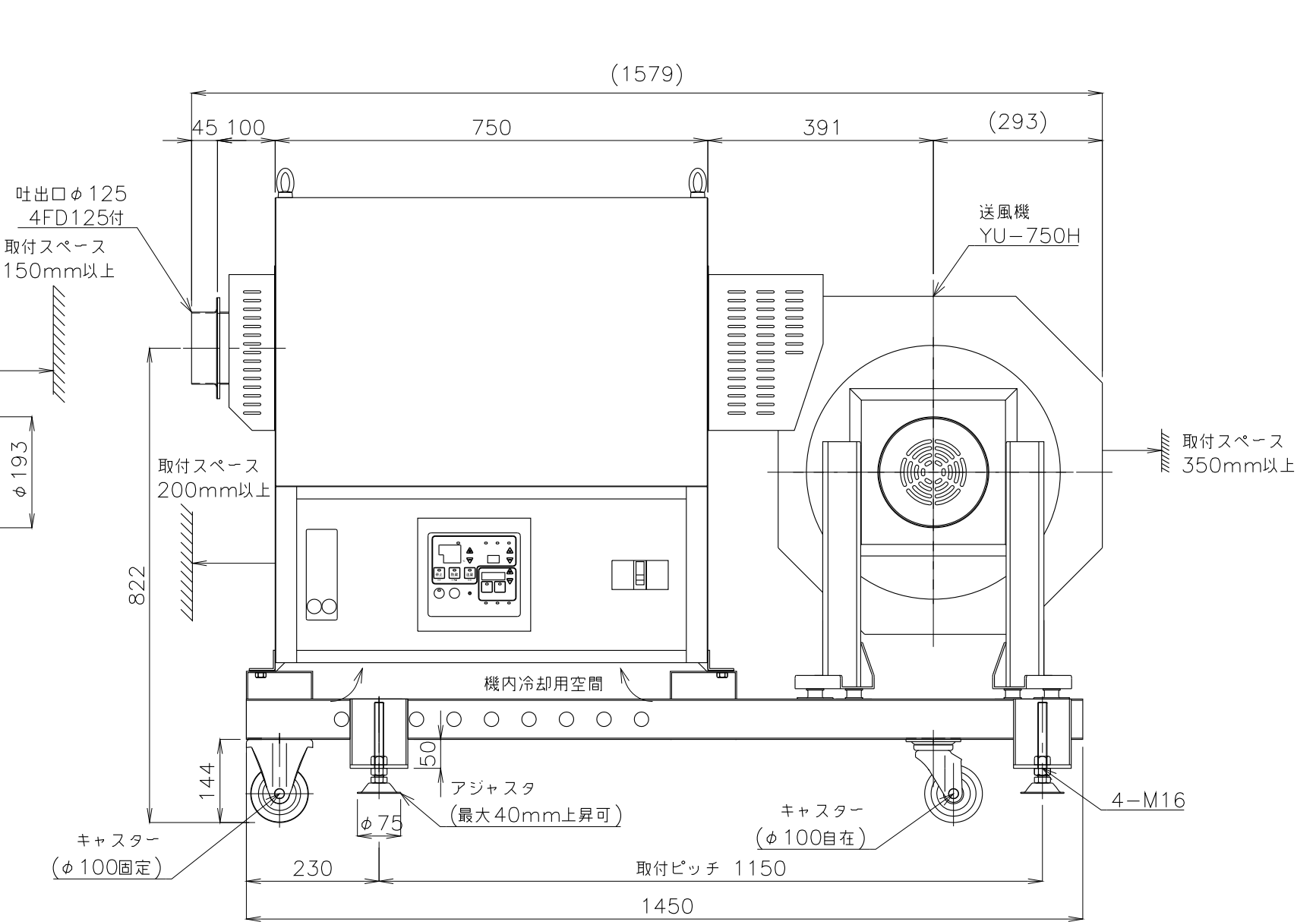




- ※ 不安定な据付は、振動、騒音の原因になります。
- ※ 壁や品物から離して据付けてください。
- ※ 壁や品物と密着していると熱風発生機がオーバーヒートをおこし重大な事故につながります。又、点検や修理の妨げになります。



※ネジの突起は含んでいません。



※本機底面の空間は機内冷却のため重要です。
発熱体の上部や底面を塞いだ設置はしないでください。

概算質量 215kg±5%

3					製 図	設 計	尺 度	図 番	配 布 先	営 業	資 材 購 買	総 合 組 立	金 属 加 工	株 式 会 社 関 西 電 熱	仕 向	図 面 名 称
2								180906KN-04						株式会社 関西電熱		TSK-95HT
1								File name						Kansai Electric Heat Corp.		外形図
No.	修正内容	場所	日付	数	担当			TSK-95HT外形図								様