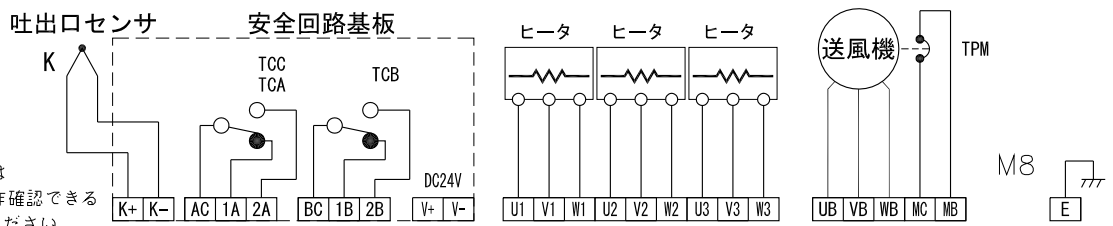
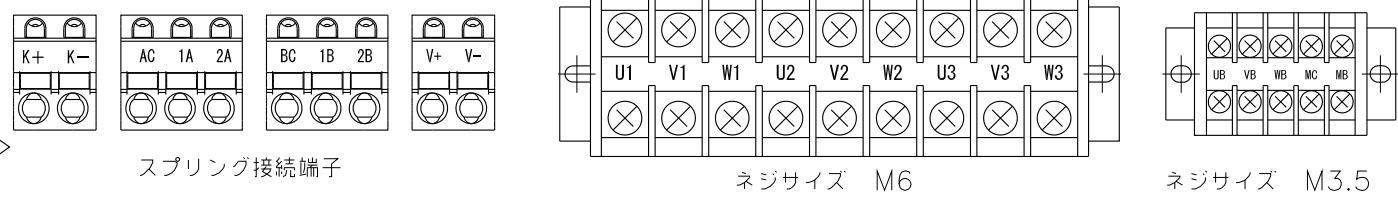
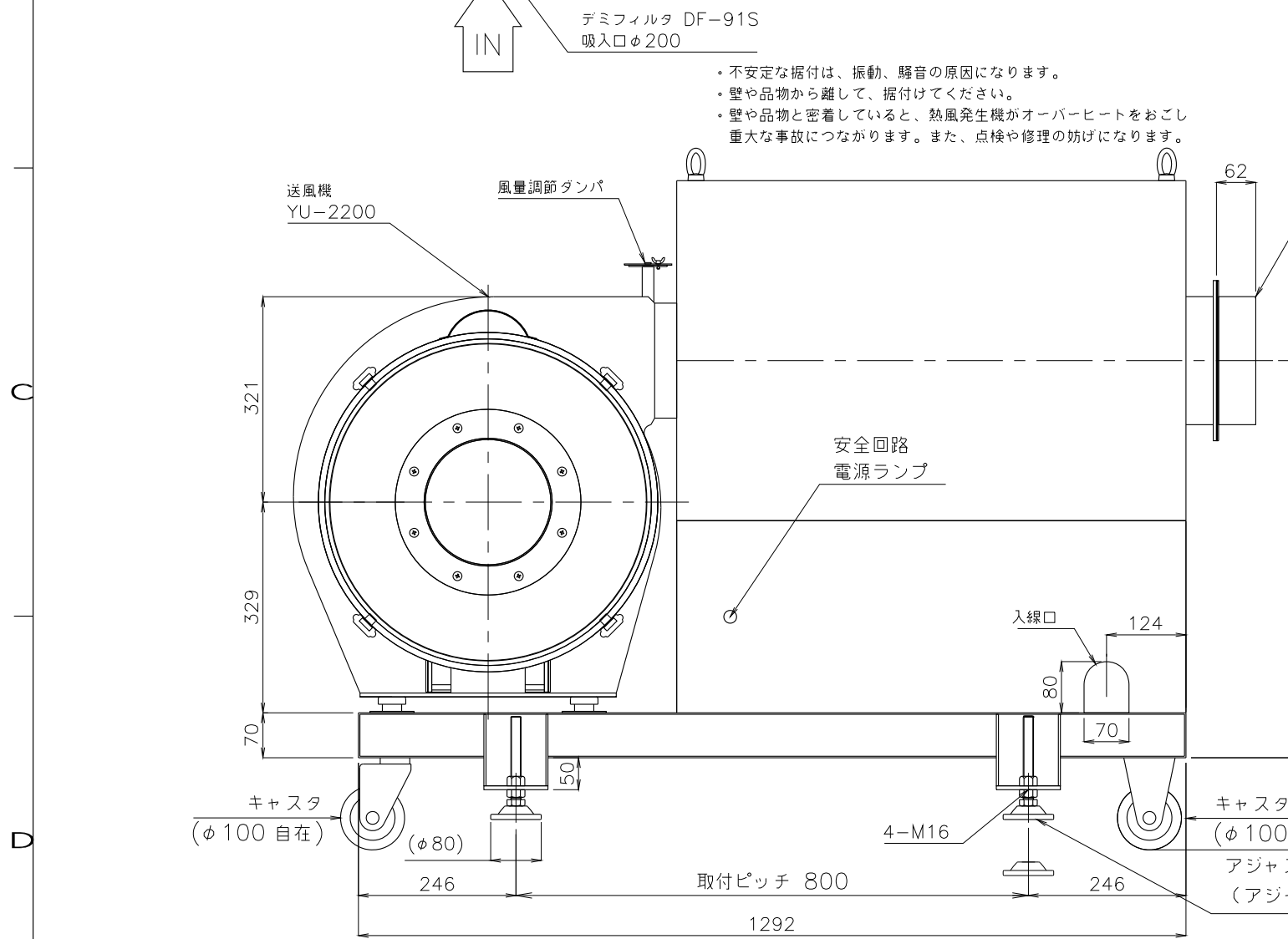


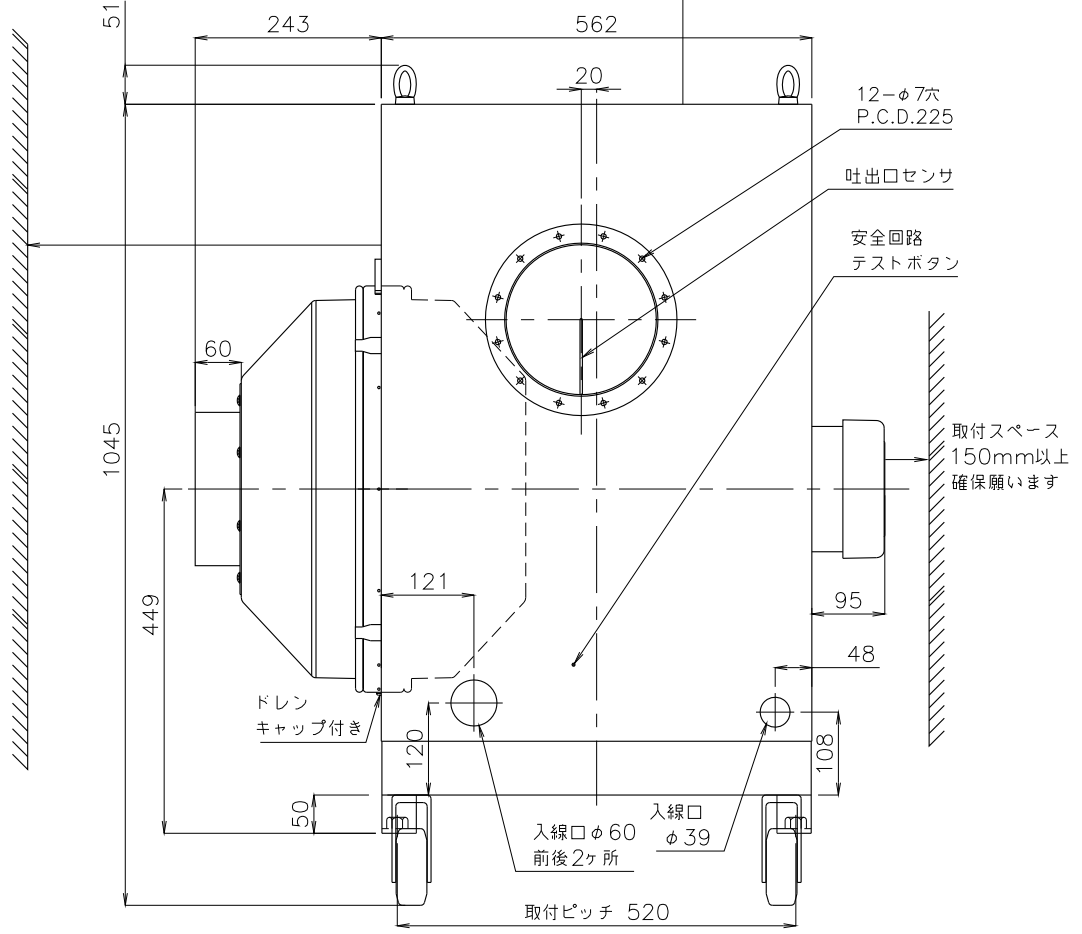
ヒータ電流値(200V時) 三相 35kW 101A 45kW 130A
 送風機定格電流値 (200V 50Hz/200V・220V 60Hz) 三相2200W8.3/8.2・7.5A



吐出側の取付けスペースについては安全回路テストボタンを押して動作確認できるスペース200mm以上確保してください。



- 不安定な据付は、振動、騒音の原因になります。
- 壁や品物から離して、据付けてください。
- 壁や品物と密着していると、熱発生機がオーバーヒートをおこし重大な事故につながります。また、点検や修理の妨げになります。



※ネジの突起は含んでいません。
 ※付属のフランジパッキン4P200の耐熱温度は200℃となります。概算質量 223kg±5%

3					製図	設計	尺度	図番	配布先	営業	仕向	図面名称
2								171227MN-04	営業	株式会社 関西電熱		TSK-92,102B
1								File name	資料購買	Kansai Electric Heat Corp.		(RF)外形図
No.	修正内容	場所	日付	数	担当			TSK-92,102B外形図	総合組立		様	
									金属加工			