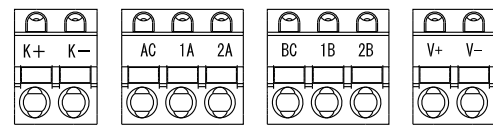
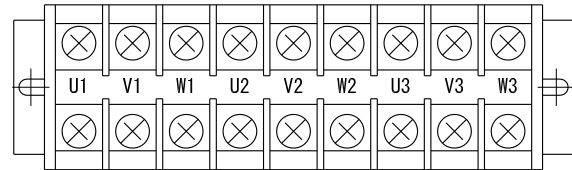


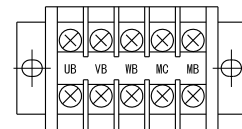
ヒータ電流値(200V時) 三相 35kW 101A 45kW 130A
 送風機定格電流値 (200V 50Hz/200V・220V 60Hz) 三相2200W8.3/8.2・7.5A



スプリング接続端子

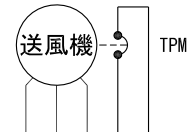
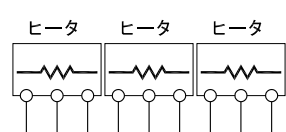
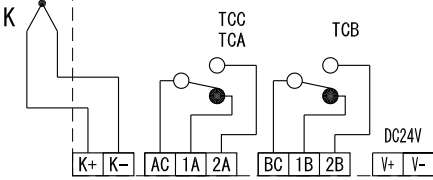


ネジサイズ M6



ネジサイズ M3.5

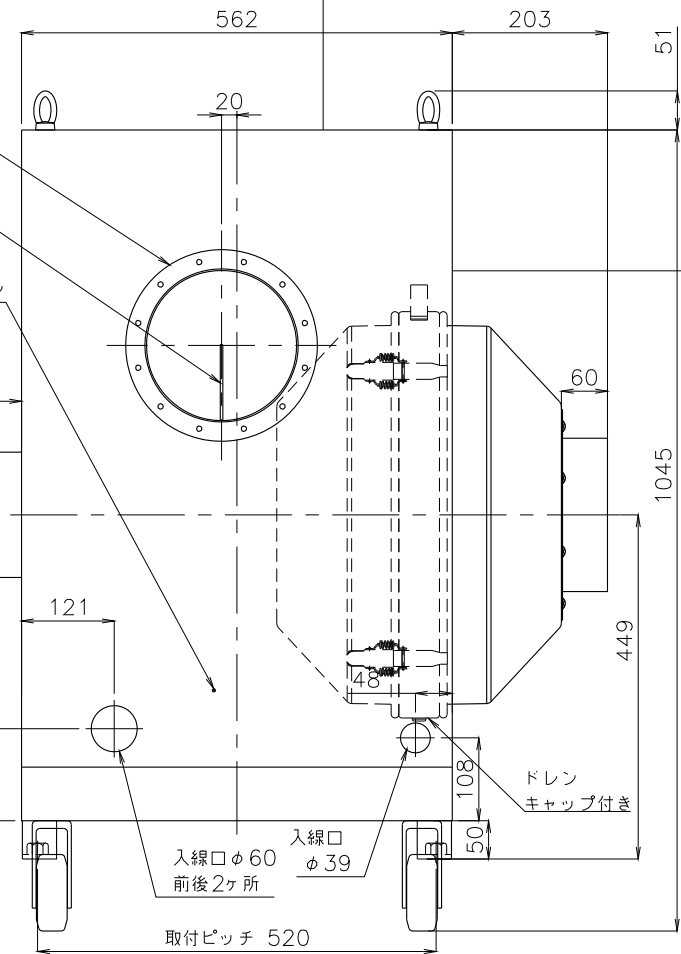
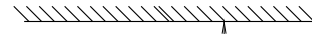
吐出口センサ 安全回路基板



送風機 TPM M8 E

吐出側の取付けスペースについては安全回路テストボタンを押して動作確認できるスペース200mm以上確保してください。

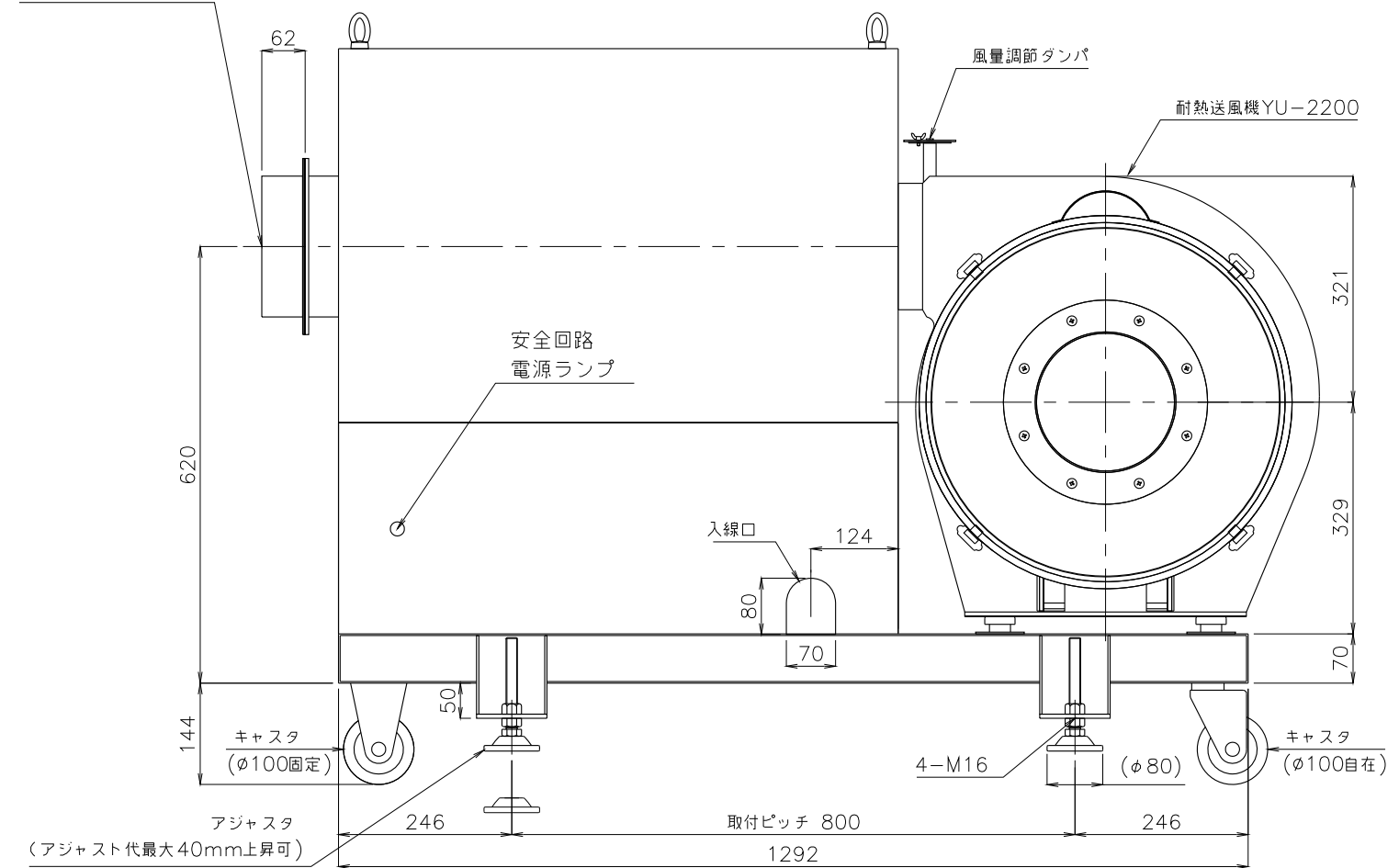
取付スペース 250mm以上 確保願います



※ネジの突起は含んでいません。
 ※付属のフランジパッキン4P200の耐熱温度は200℃となります。

取付スペース 350mm以上 確保願います

吐出口φ200 4FD200(4P200)付



- 不安定な据付けは、振動、騒音の原因になります。
- 壁や品物から離して、据付けてください。
- 壁や品物と密着していると、熱風発生機がオーバーヒートをおこし重大な事故につながります。また、点検や修理の妨げになります。

デミフィルタ DF-91S 吸入口φ200

取付スペース 150mm以上 確保願います

概算質量 223kg±5%

3					
2					
1					
No.	修正内容	場所	日付	数	担当

製図	設計	尺度	図番
			171227MN-02
		File name	TSK-92,102B外形図

配布先	営業	資料購買	総合組立	金属加工
-----	----	------	------	------

株式会社 関西電熱
 Kansai Electric Heat Corp.

仕向 様

図面名称 TSK-92,102B (LF)外形図