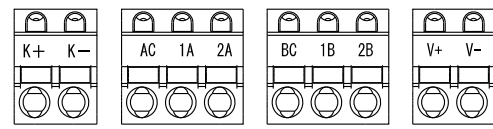
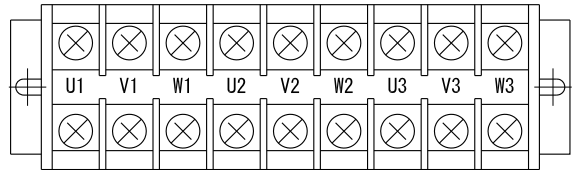


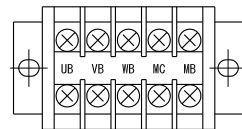
ヒータ電流値(200V時) 三相 35kW 101A 45kW 130A  
 送風機定格電流値 (200V 50Hz/200V・220V 60Hz) 三相2200W8.3/8.2・7.5A



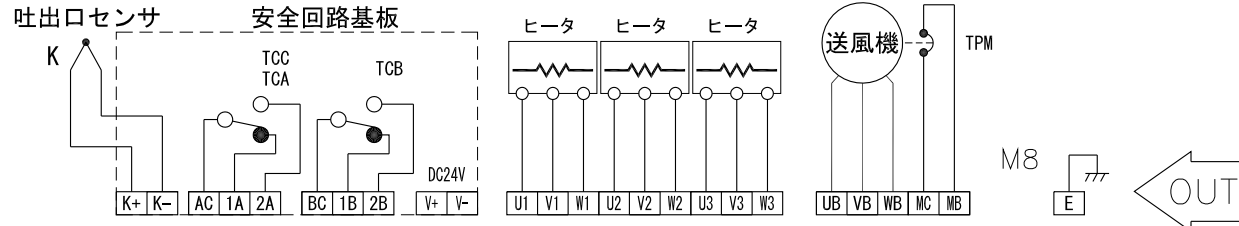
スプリング接続端子



ネジサイズ M6

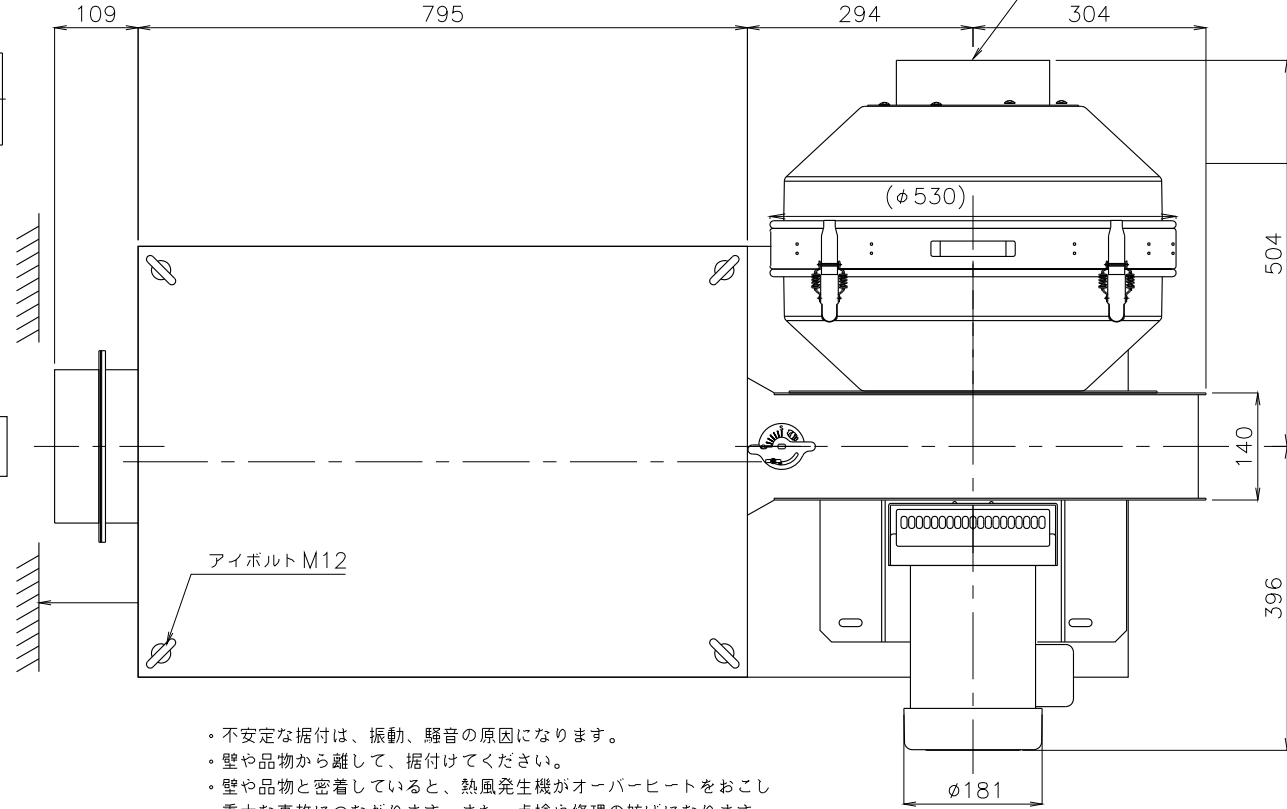


ネジサイズ M3.5



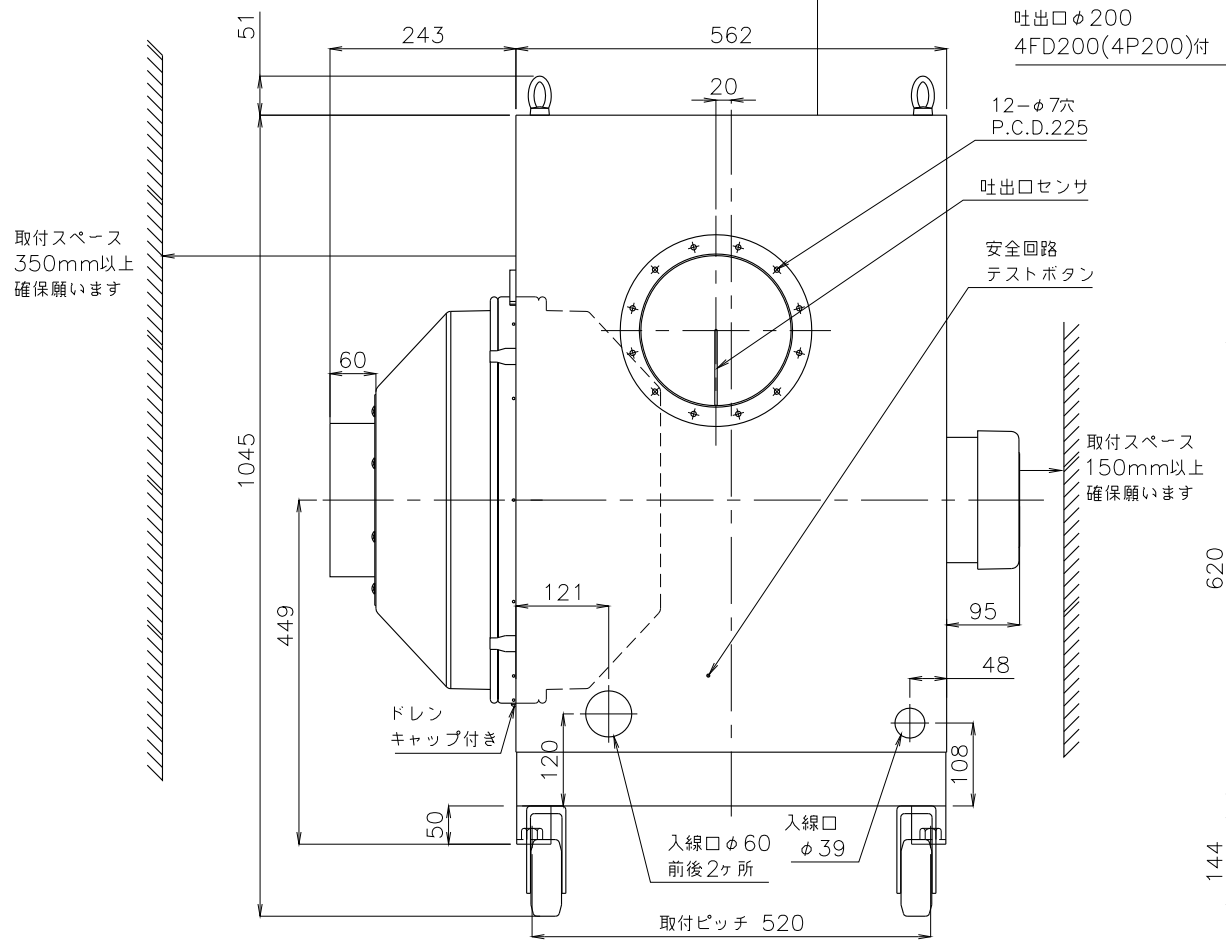
吐出側の取付けスペースについては安全回路テストボタンを押して動作確認できるスペース200mm以上確保してください。

取付けスペース  
250mm以上  
確保願います

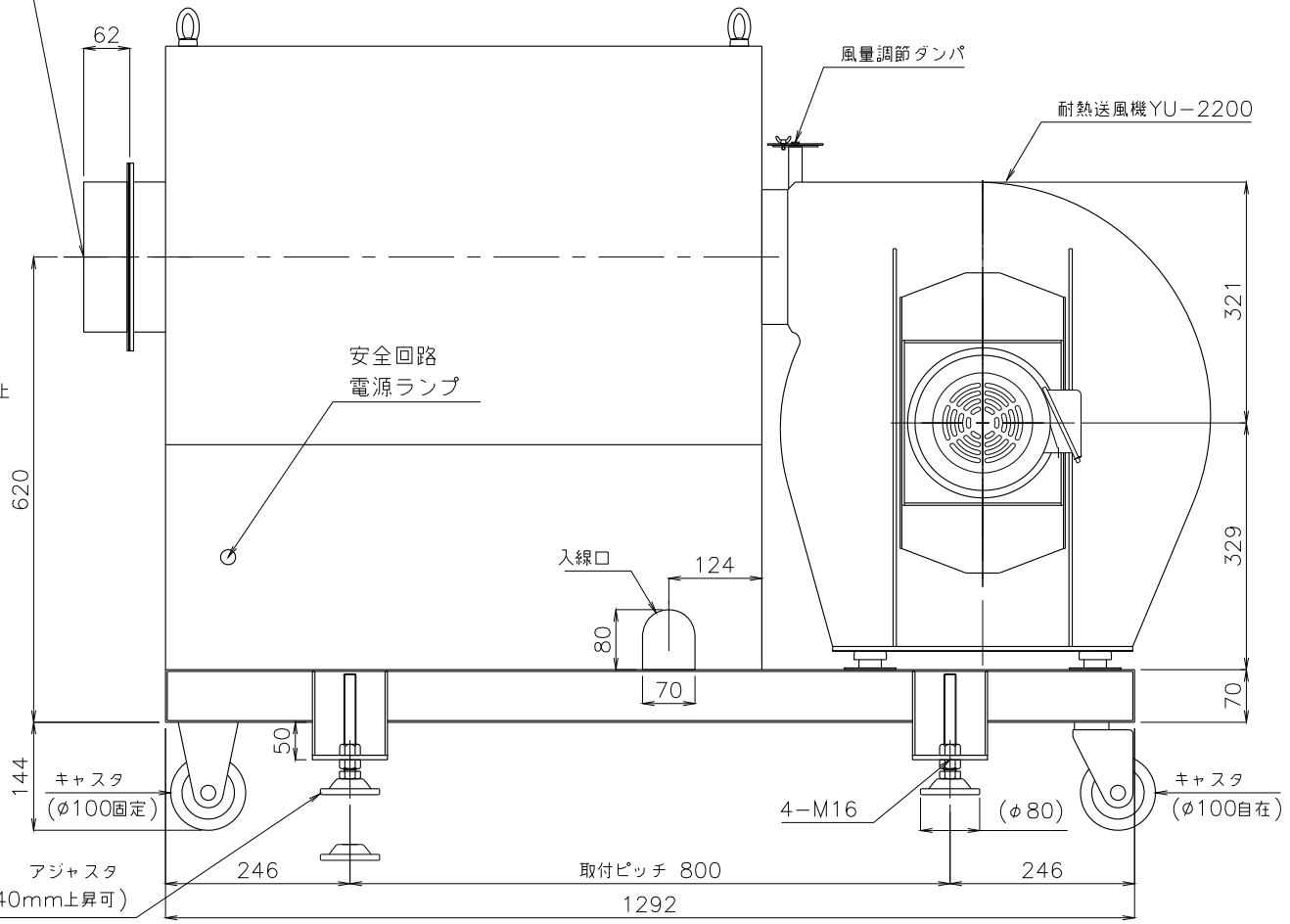


取付けスペース  
150mm以上  
確保願います

- 不安定な据付は、振動、騒音の原因になります。
- 壁や品物から離して、据付けてください。
- 壁や品物と密着していると、熱風発生機がオーバーヒートをおこし重大な事故につながります。また、点検や修理の妨げになります。



※ネジの突起は含んでいません。  
 ※付属のフランジパッキン4P200の耐熱温度は200℃となります。



概算質量 223kg±5%

3							
2							
1							
No.	修正内容	場所	日付	数	担当		

製図	設計	尺度	図番
			171227MN-01
			File name
			TSK-92,102B外形図

配布先	営業	資材購買	総合組立	金属加工
	株式会社 関西電熱			
	Kansai Electric Heat Corp.			

仕向	図面名称
様	TSK-92,102B (LB)外形図