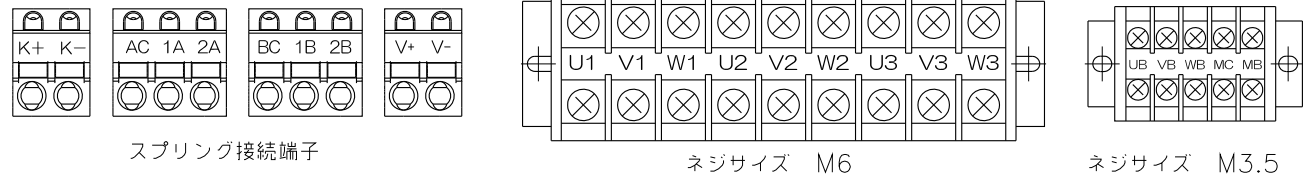


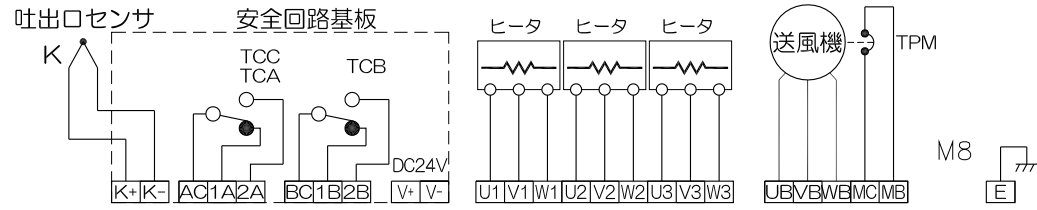
ヒータ電流値(200V時) 三相 35kW 101A 45kW 130A  
 送風機定格電流値 (200V 50Hz/200V・220V 60Hz) 三相2200W8.3/8.2・7.5A



スプリング接続端子

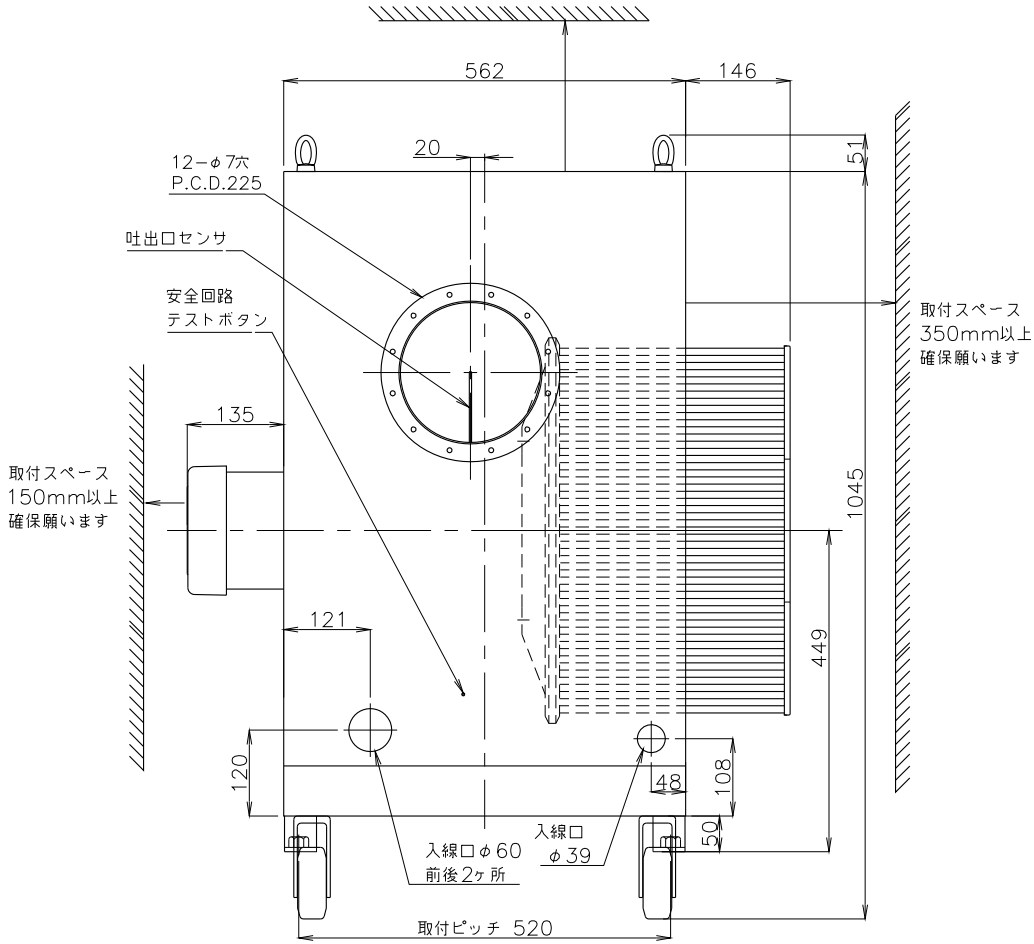
ネジサイズ M6

ネジサイズ M3.5

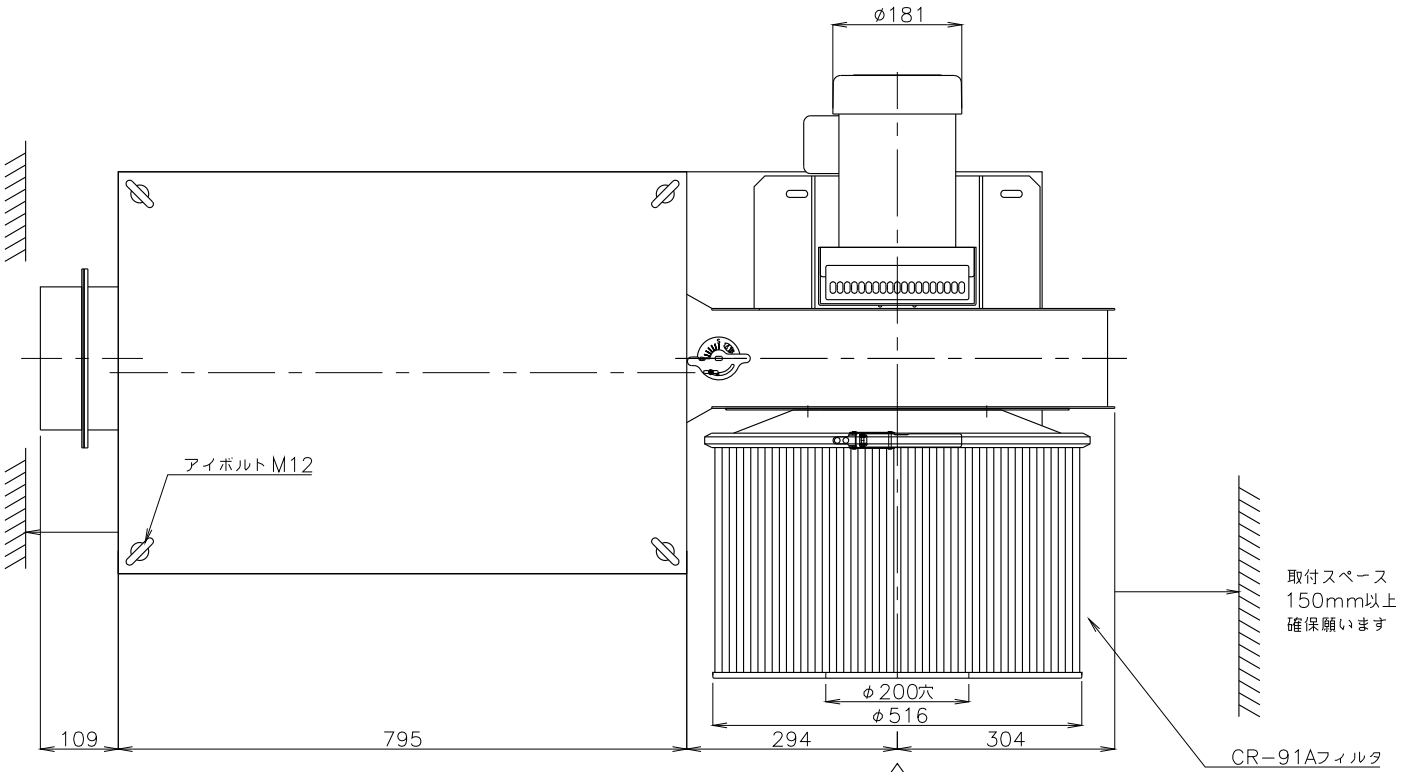


吐出側の取付けスペースについては安全回路テストボタンを押して動作確認できるスペース200mm以上確保してください。

取付スペース  
250mm以上  
確保願います

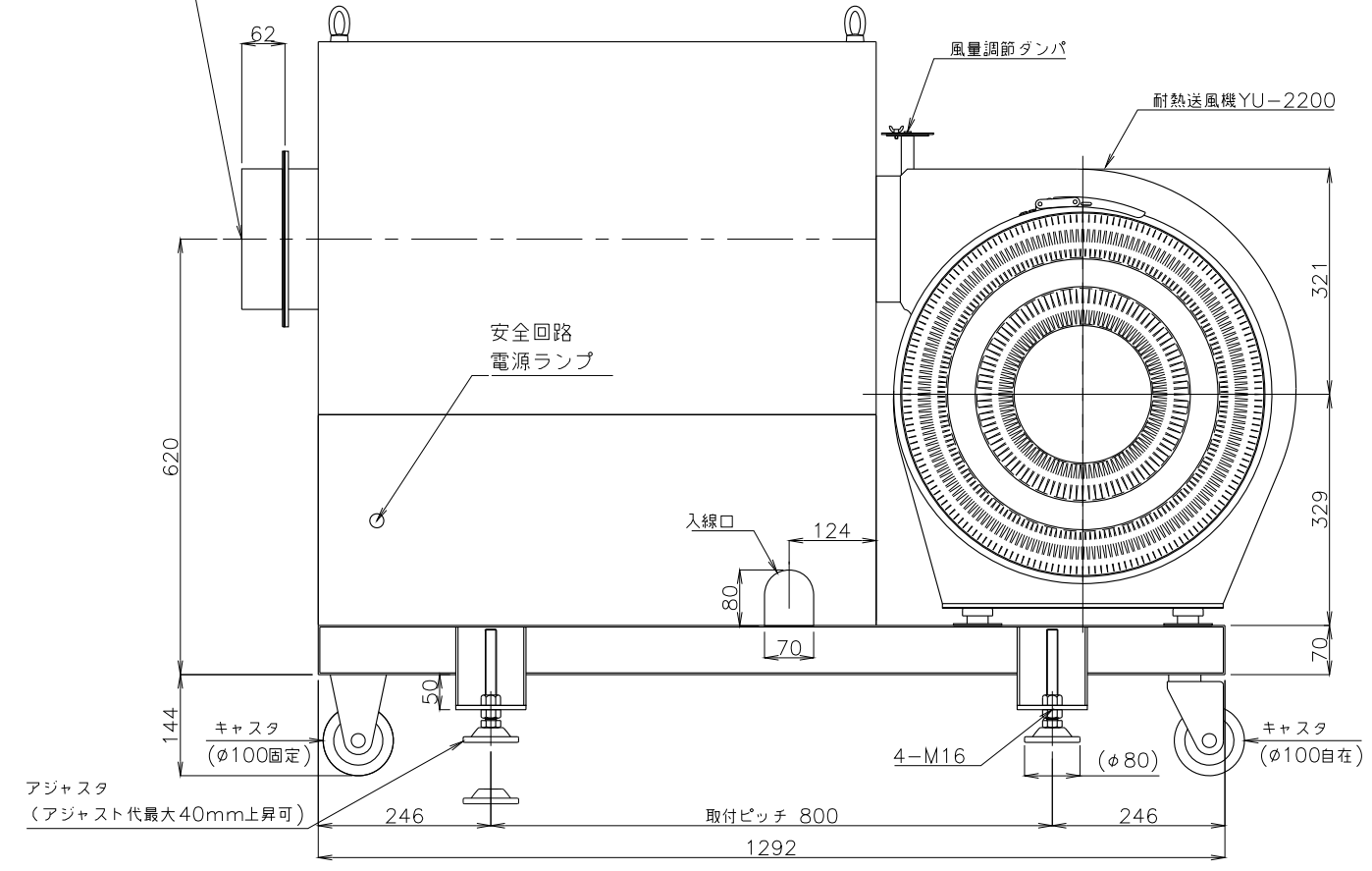


※ネジの突起は含んでいません。  
 ※付属のフランジパッキン4P200の耐熱温度は200℃となります。



・不安定な据付けは、振動、騒音の原因になります。  
 ・壁や品物から離して、据付けてください。  
 ・壁や品物と密着していると、熱風発生機がオーバーヒートをおこし重大な事故につながります。また、点検や修理の妨げになります。

吐出口φ200  
4FD200(4P200)付



概算質量 216kg±5%

|     |      |    |    |   |    |    |    |                                |     |      |   |                |
|-----|------|----|----|---|----|----|----|--------------------------------|-----|------|---|----------------|
| ③   |      |    |    |   | 製図 | 設計 | 尺度 | 図番                             | 配布先 | 営業   | 仕向                                      | 図面名称           |
| ②   |      |    |    |   |    |    |    | 190418MN-26                    | ①   | 資材購買 |   | TSK-92,102B    |
| ①   |      |    |    |   |    |    |    | File name                      | 先   | 総合組立 |   | LF型(CR-91A)外形図 |
| No. | 修正内容 | 場所 | 日付 | 数 | 担当 |    |    | TSK-92,102B(LB,LF,RF)端子台付CR外形図 |     | 金属加工 | 株式会社 関西電熱<br>Kansai Electric Heat Corp. | 様              |