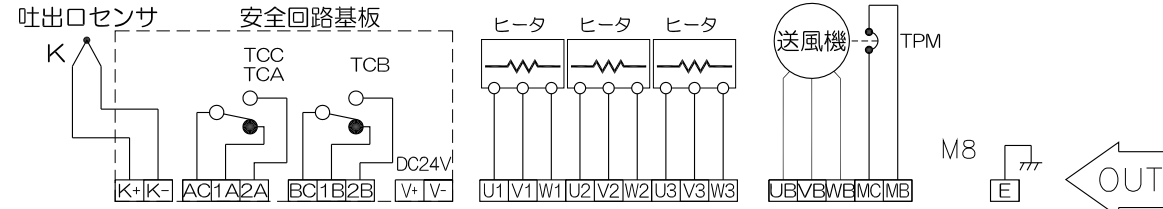
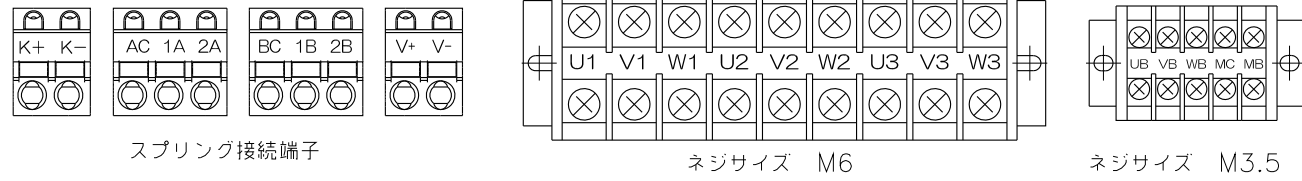


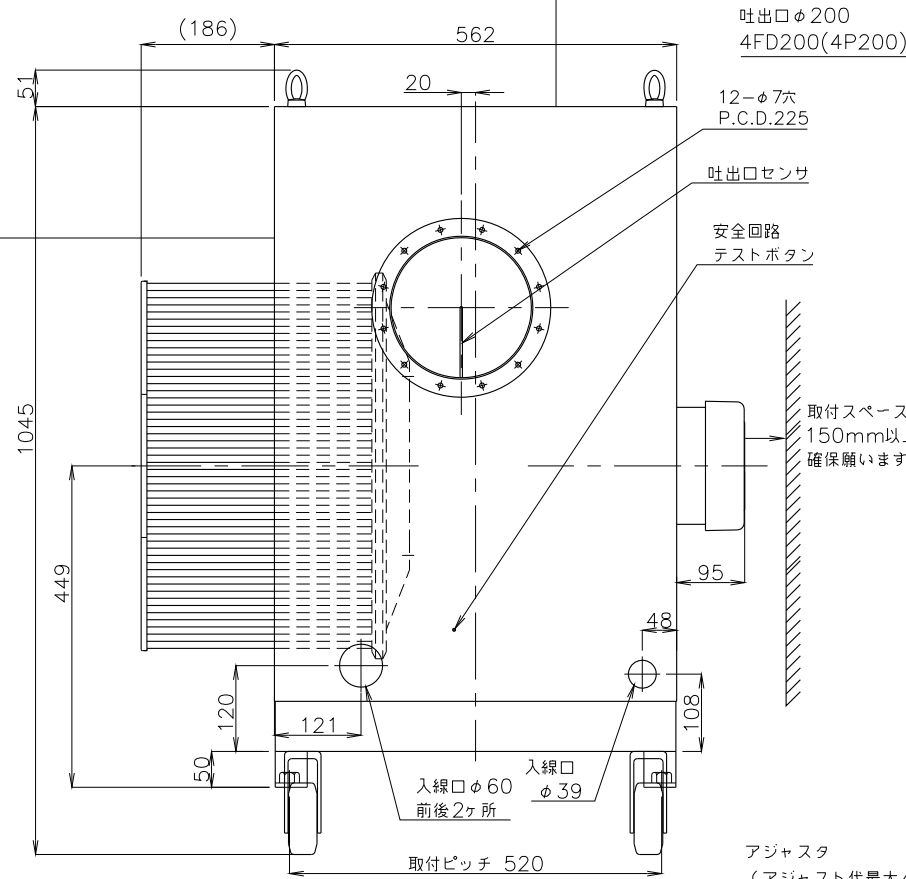
ヒータ電流値(200V時) 三相 35kW 101A 45kW 130A
 送風機定格電流値 (200V 50Hz/200V・220V 60Hz) 三相2200W8.3/8.2・7.5A



吐出側の取付けスペースについては安全回路テストボタンを押して動作確認できるスペース200mm以上確保してください。

取付スペース 250mm以上 確保願います

取付スペース 350mm以上 確保願います



吐出口φ200 4FD200(4P200)付

12-φ7穴 P.C.D.225

吐出口センサ

安全回路 テストボタン

取付スペース 150mm以上 確保願います

アジャスタ (アジャスト代最大40mm上昇可)

入線口φ60 前後2ヶ所

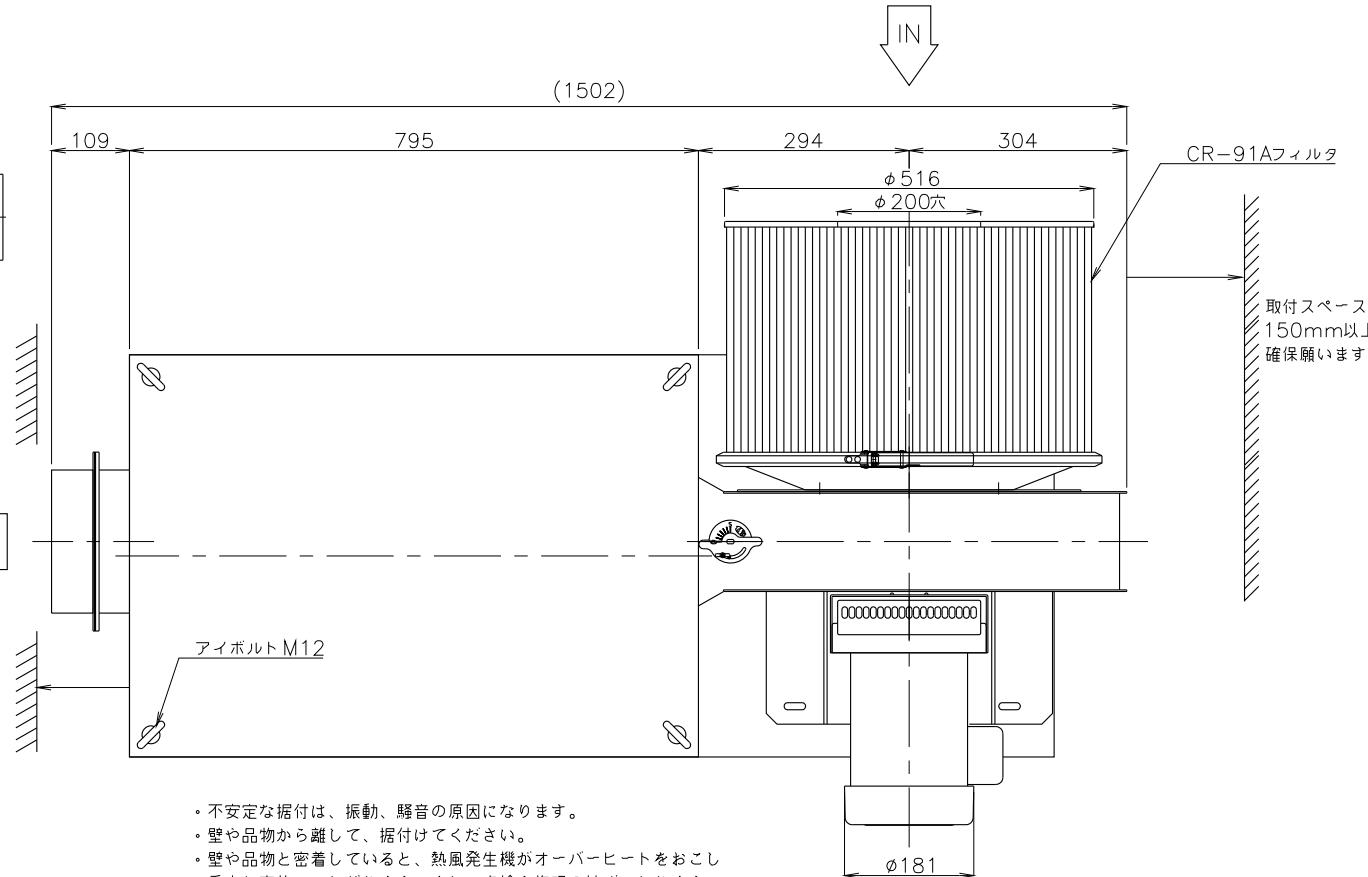
入線口φ39

取付ピッチ 520

キャスト (φ100固定)

キャスト (φ100自在)

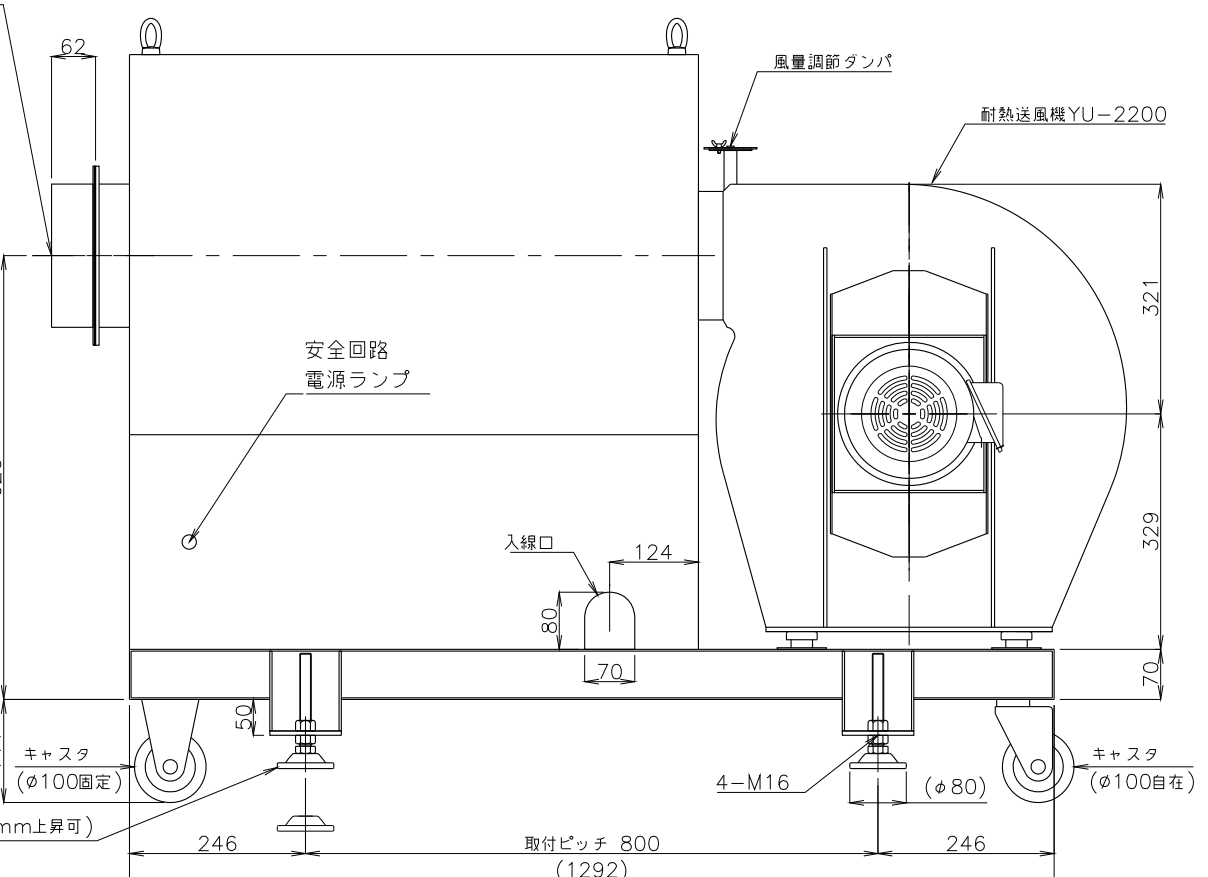
取付ピッチ 800 (1292)



CR-91Aフィルタ

取付スペース 150mm以上 確保願います

- 不安定な据付けは、振動、騒音の原因になります。
- 壁や品物から離して、据付けてください。
- 壁や品物と密着していると、熱風発生機がオーバーヒートをおこし重大な事故につながります。また、点検や修理の妨げになります。



风量調節ダンパ

耐熱送風機YU-2200

安全回路 電源ランプ

入線口

アジャスタ (アジャスト代最大40mm上昇可)

4-M16 (φ80)

キャスト (φ100自在)

※ネジの突起は含んでいません。
 ※付属のフランジパッキン4P200の耐熱温度は200℃となります。

概算質量 216kg±5%

3					製図	設計	尺度	図番	配布先	営業	仕向	図面名称
2								190418MN-25	株式会社 関西電熱	資材購買		TSK-92,102B
1								File name	総合組立			LB型(CR-91A)外形図
No.	修正内容	場所	日付	数	担当			TSK-92,102B(LB,LF,RF)端子台付CR形図	金属加工		様	