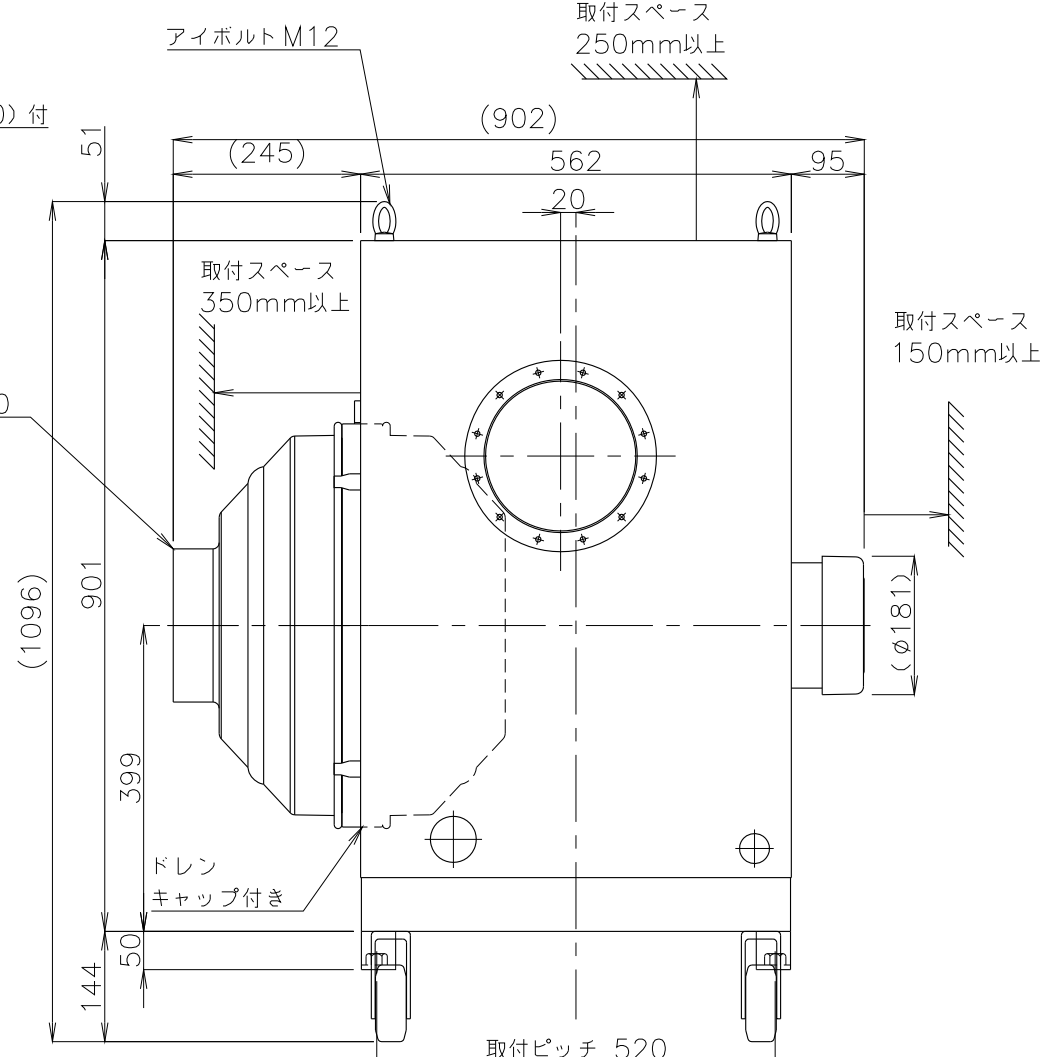
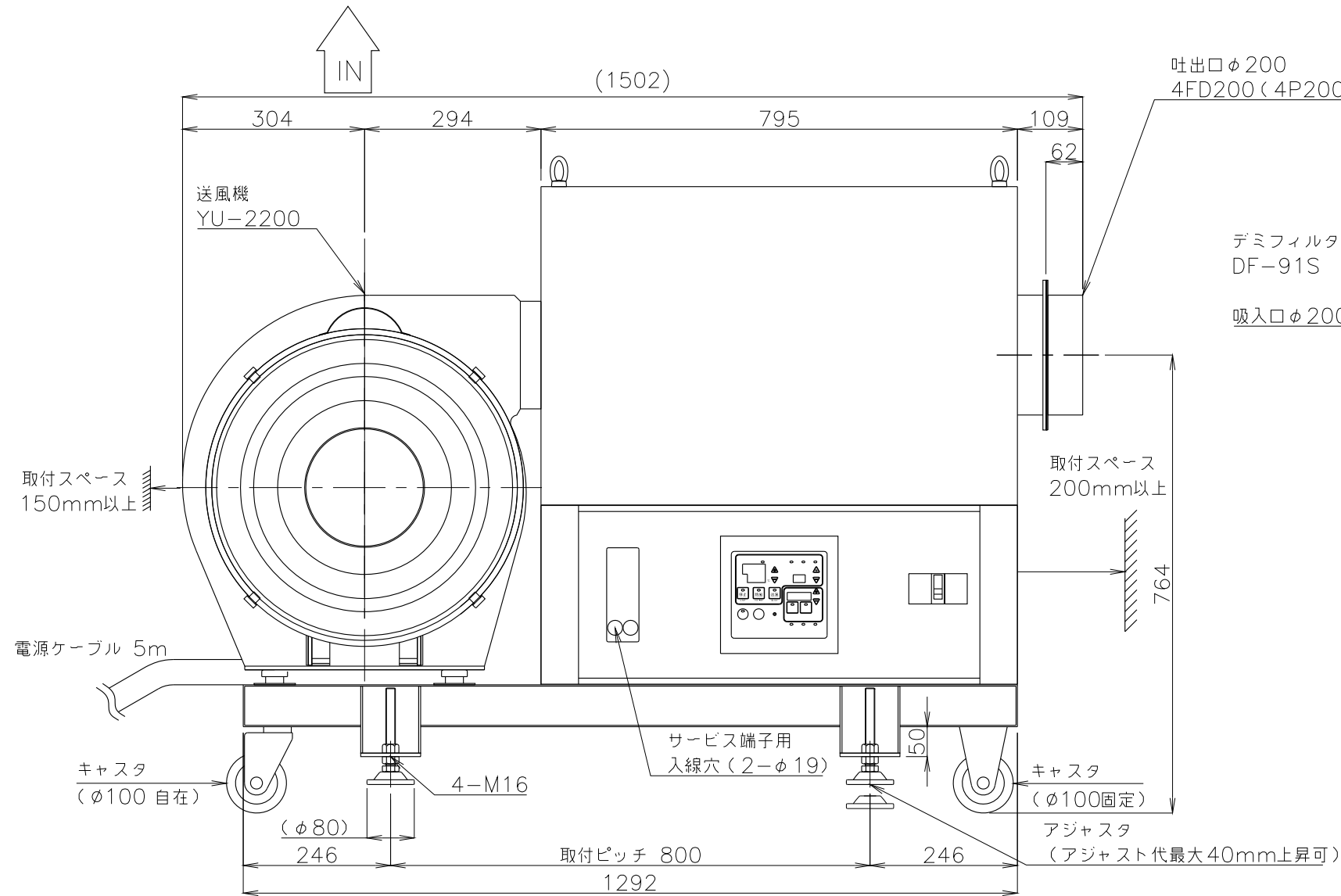


- * 不安定な据付けは、振動、騒音の原因になります。
- * 壁や品物から離して据付けてください。
- * 壁及び品物と密着していると熱風発生機がオーバーヒートをおこし重大な事故につながります。また、点検や修理の妨げになります。
- * 本機底面の空間は機内冷却のため重要です。発熱体の上部や底面を塞いだ設置はしないでください。



※ネジの突起は含んでいません。
 ※付属のフランジパッキン4P200の耐熱温度は200℃となります。

概算質量
 TSK-92 254kg±5%
 TSK-102 258kg±5%

③					製図	設計	尺度	図番	配布先	営業	仕向	図面名称
②								190325MN-04	先	資材購買		TSK-92,102 (RF)外形図
①							File name	TSK-92,102(LB,LF,RF)180417	総合組立	株式会社 関西電熱	様	
No.	修正内容	場所	日付	数	担当					金属加工		