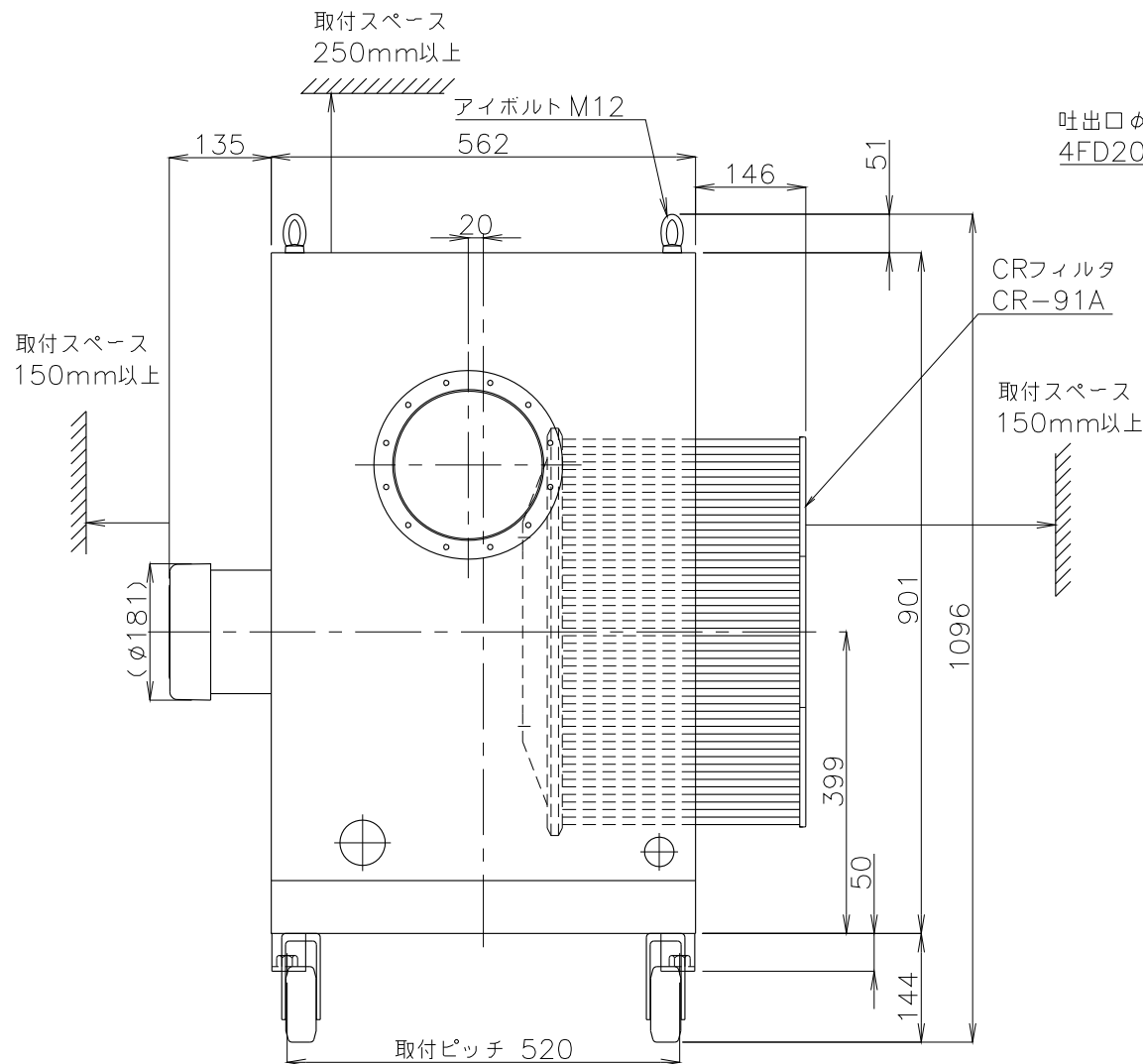
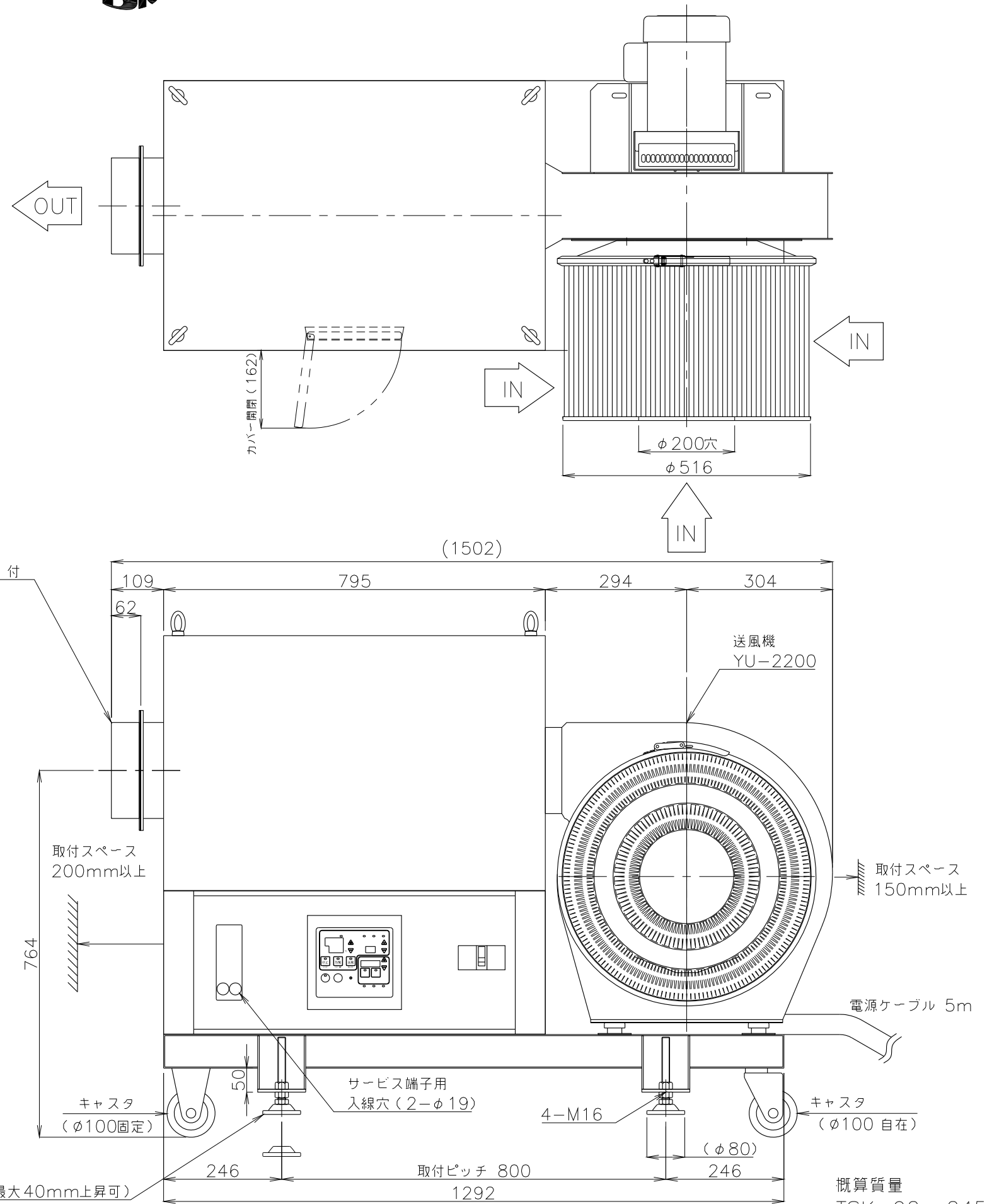


- \* 不安定な据付は、振動、騒音の原因になります。
- \* 壁や品物から離して据付けてください。
- \* 壁及び品物と密着していると熱風発生機がオーバーヒートをおこし重大な事故につながります。また、点検や修理の妨げになります。
- \* 本機底面の空間は機内冷却のため重要です。発熱体の上部や底面を塞いだ設置はしないでください。



※ネジの突起は含んでいません。  
 ※付属のフランジパッキン4P200の耐熱温度は200℃となります。



概算質量  
 TSK-92 245kg±5%  
 TSK-102 249kg±5%

3					製図	設計	尺度	図番	配布先	営業	仕向	図面名称
2								201006MN-12	資材購買	株式会社 関西電熱 Kansai Electric Heat Corp.		TSK-92,102 LF型(CR-91A付)
1							File name	総合組立				
No.	修正内容	場所	日付	数	担当			TSK-92,102(LB,LF,RF)CR91付201006	金属加工			