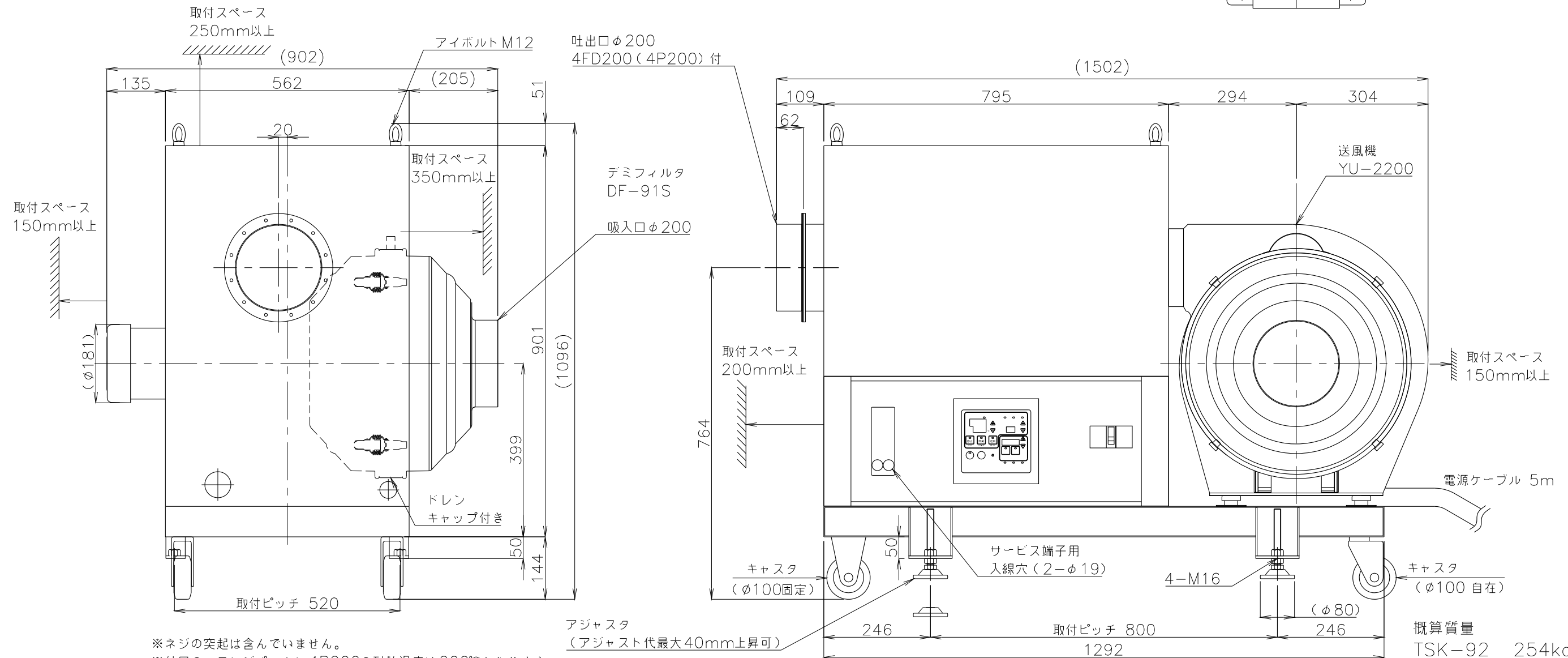
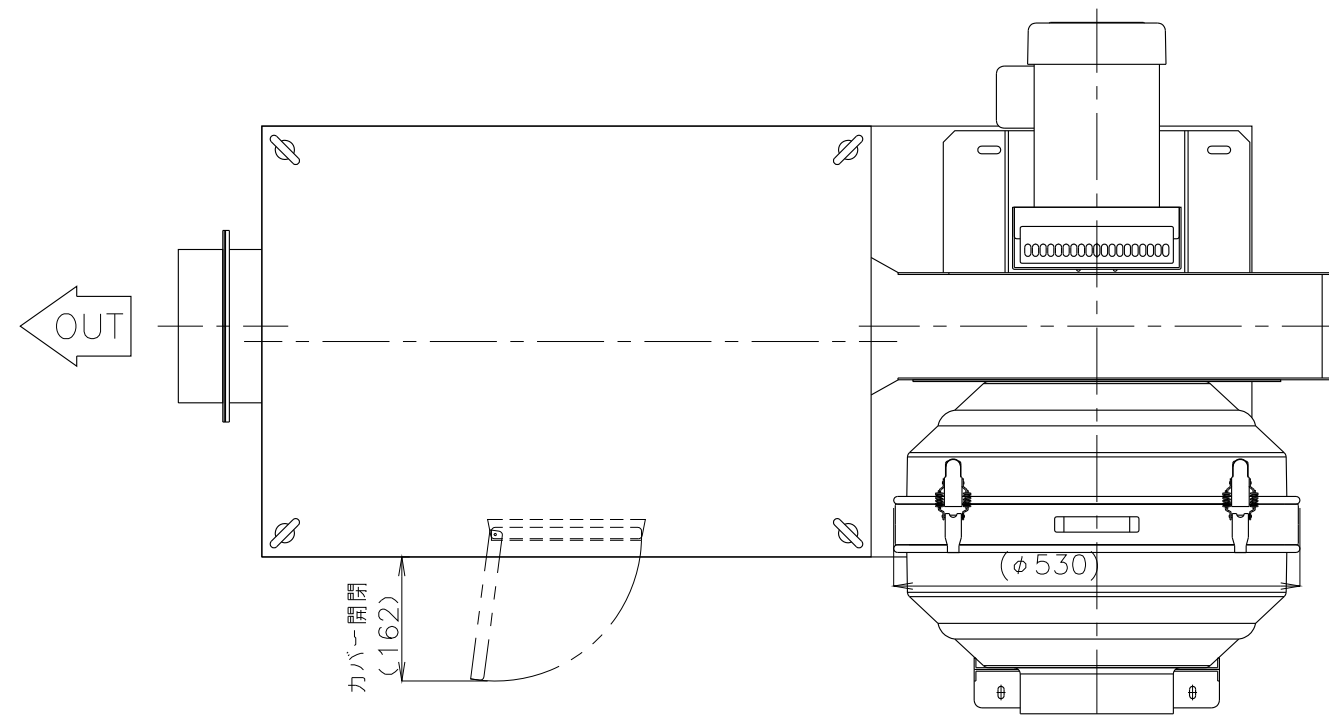


- \* 不安定な据付は、振動、騒音の原因になります。
- \* 壁や品物から離して据付けてください。
- \* 壁及び品物と密着していると熱風発生機がオーバーヒートをおこし重大な事故につながります。また、点検や修理の妨げになります。
- \* 本機底面の空間は機内冷却のため重要です。発熱体の上部や底面を塞いだ設置はしないでください。



概算質量  
 TSK-92 254kg±5%  
 TSK-102 258kg±5%

A	B	C	D	製図	設計	尺度	図番	配布先	営業 資材購買 総合組立 金属加工	仕向	図面名称
							190325MN-02				
No.	修正内容	場所	日付	数	担当		File name TSK-92,102(LB,LF,RF)180417				TSK-92,102 (LF)外形図