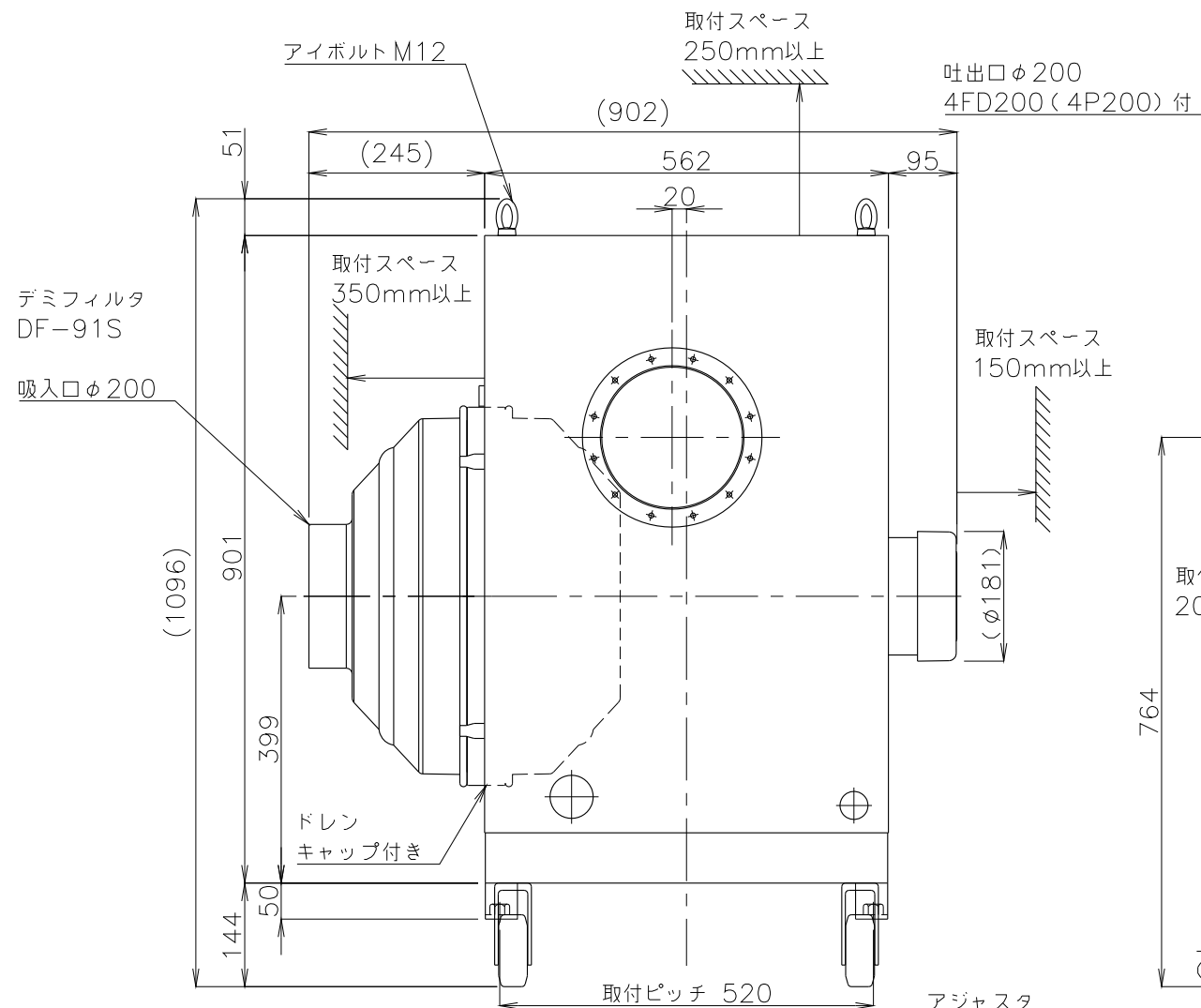
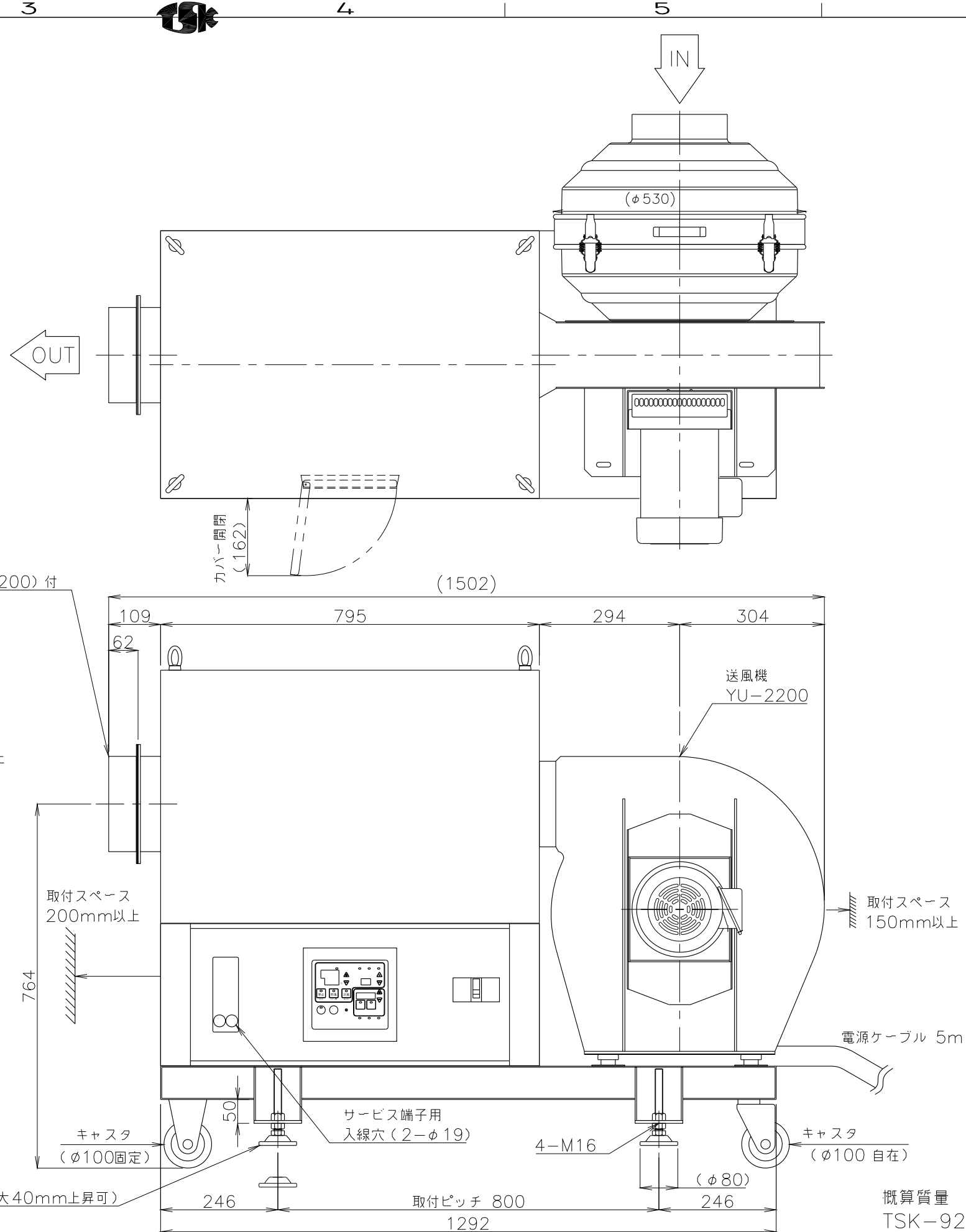


- \* 不安定な据付は、振動、騒音の原因になります。
- \* 壁や品物から離して据付けてください。
- \* 壁及び品物と密着していると熱風発生機がオーバーヒートをおこし重大な事故につながります。また、点検や修理の妨げになります。
- \* 本機底面の空間は機内冷却のため重要です。発熱体の上部や底面を塞いだ設置はしないでください。



※ネジの突起は含んでいません。  
 ※付属のフランジパッキン4P200の耐熱温度は200℃となります。



概算質量  
 TSK-92 254kg±5%  
 TSK-102 258kg±5%

|     |      |    |    |   |    |    |                            |             |      |   |    |                    |
|-----|------|----|----|---|----|----|----------------------------|-------------|------|---|----|--------------------|
| ③   |      |    |    |   | 製図 | 設計 | 尺度                         | 図番          | 配布先  | 営業                                      | 仕向 | 図面名称               |
| ②   |      |    |    |   |    |    |                            | 190325MN-01 | 先    | 資材購買                                    |    | TSK-92,102 (LB)外形図 |
| ①   |      |    |    |   |    |    | File name                  | 先           | 総合組立 | 株式会社 関西電熱<br>Kansai Electric Heat Corp. | 様  |                    |
| No. | 修正内容 | 場所 | 日付 | 数 | 担当 |    | TSK-92,102(LB,LF,RF)180417 |             | 金属加工 |   |    |                    |