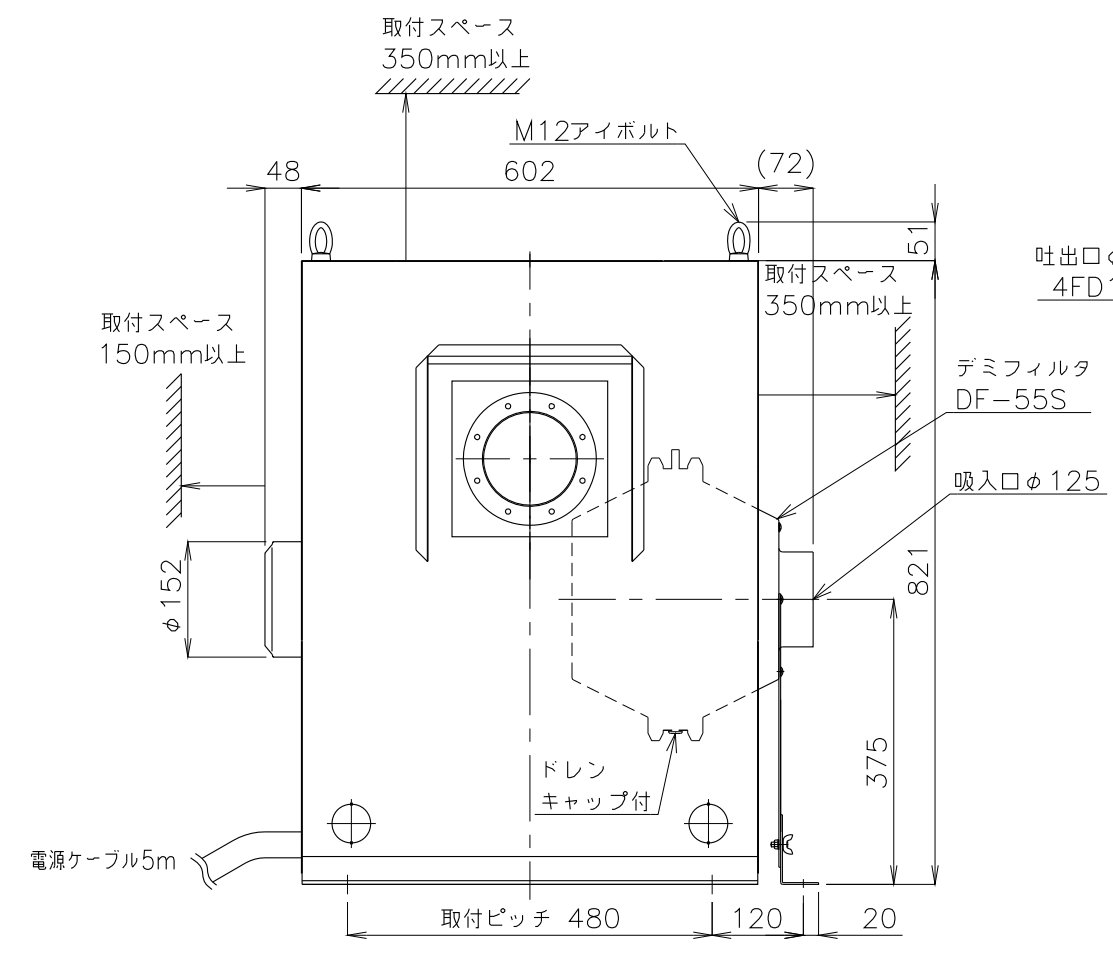
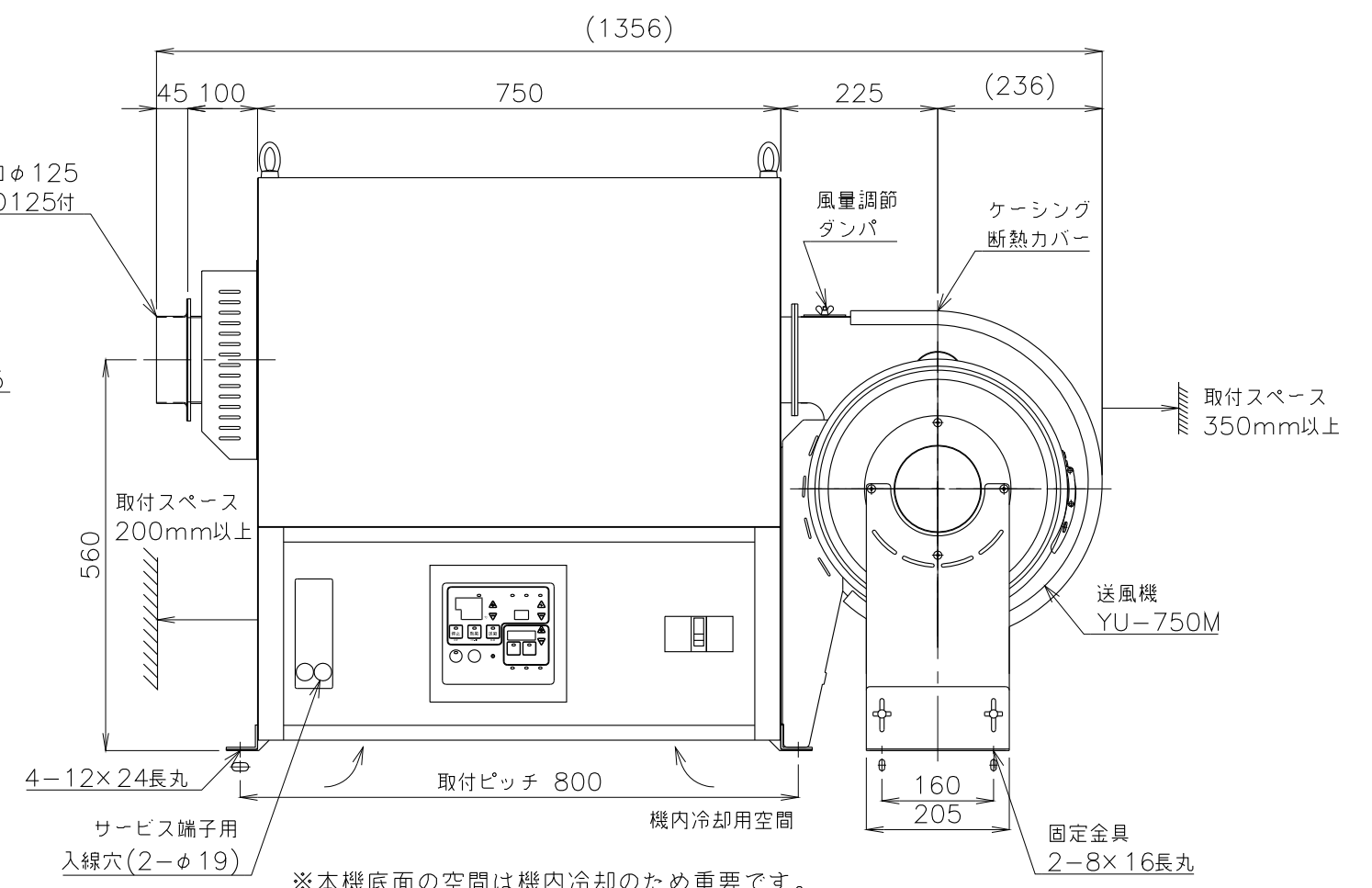




- ※ 不安定な据付は、振動、騒音の原因になります。
- ※ 壁や品物から離して据付けてください。
- ※ 壁や品物と密着していると熱風発生機がオーバーヒートをおこし重大な事故につながります。又、点検や修理の妨げになります。



※ネジの突起は含んでいません。



※本機底面の空間は機内冷却のため重要です。発熱体の上部や底面を塞いだ設置はしないでください。

概算質量 165kg±5%

3	2	1	No.	修正内容	場所	日付	数	担当	製図	設計	尺度	図番	配布先	営業	資材購買	総合組立	金属加工	株式会社 関西電熱 Kansai Electric Heat Corp.	仕向	図面名称
												190415KN-01								