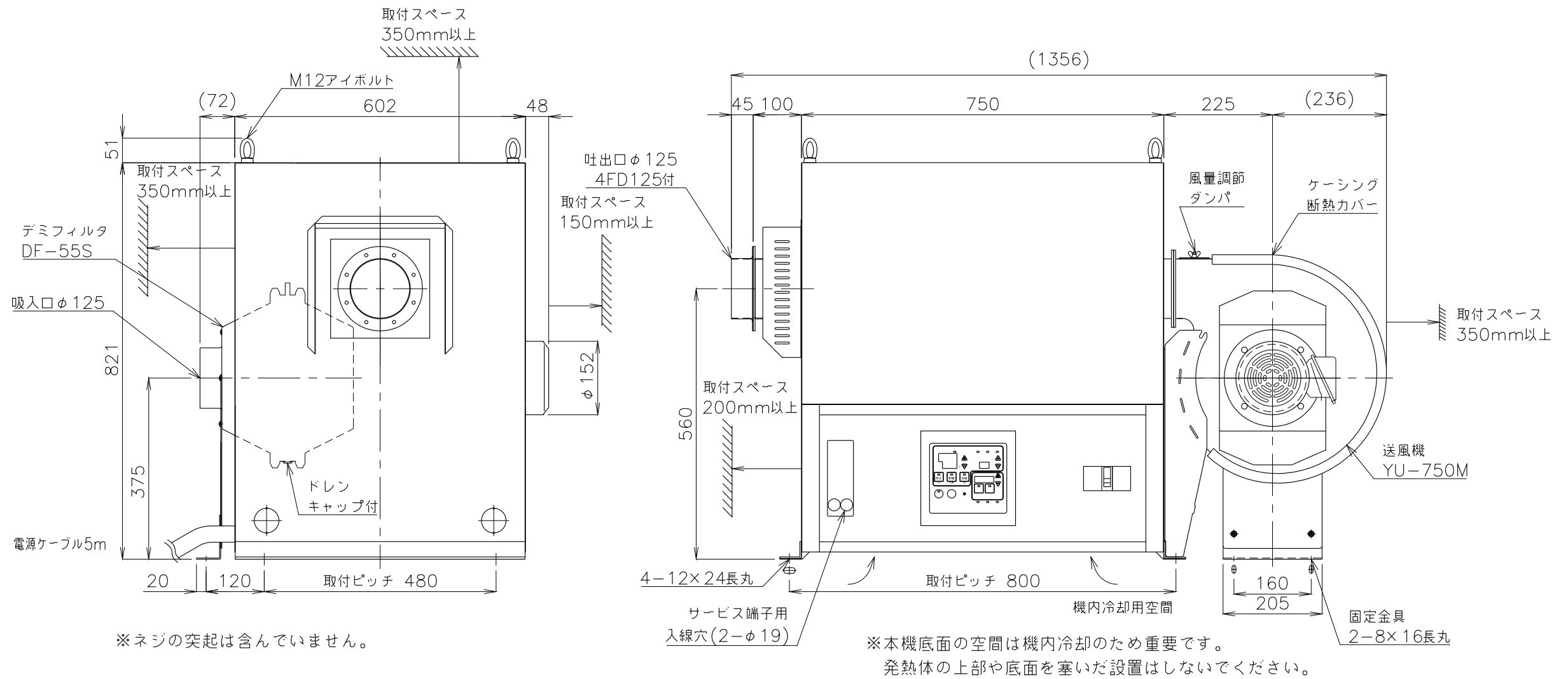


- ※ 不安定な据付は、振動、騒音の原因になります。
- ※ 壁や品物から離して据付けてください。
- ※ 壁や品物と密着していると熱風発生機がオーバーヒートをおこし重大な事故につながります。又、点検や修理の妨げになります。



概算質量 165kg±5%

3					製 図	設 計	尺 度	図 番	配 布	営 業	株式会社 関西電熱 Kansai Electric Heat Corp.	仕 向	図面名称 TSK-85HT 外形図
2							180906KN-03	先	資材購買	様			
1							File name		総合組立				
No.	修正内容	場所	日付	数	担当		TSK-85HT外形図		金属加工				