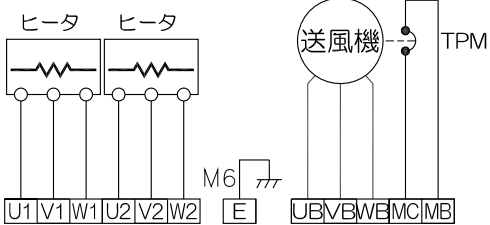
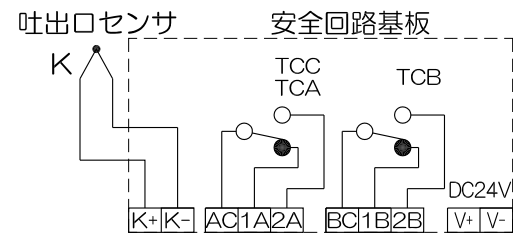
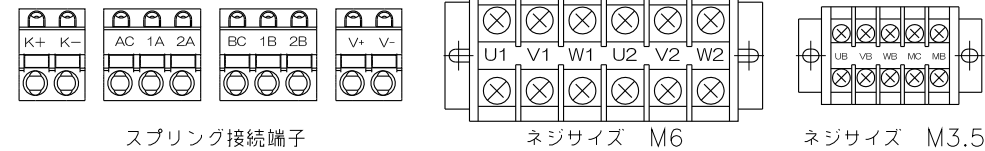




ヒータ電流値(200V時) 三相 30kw 86.6A
 送風機定格電流値 (200V 50Hz/200V・220V 60Hz) TSK-82BS 三相2200W 8.3/8.2・7.5A



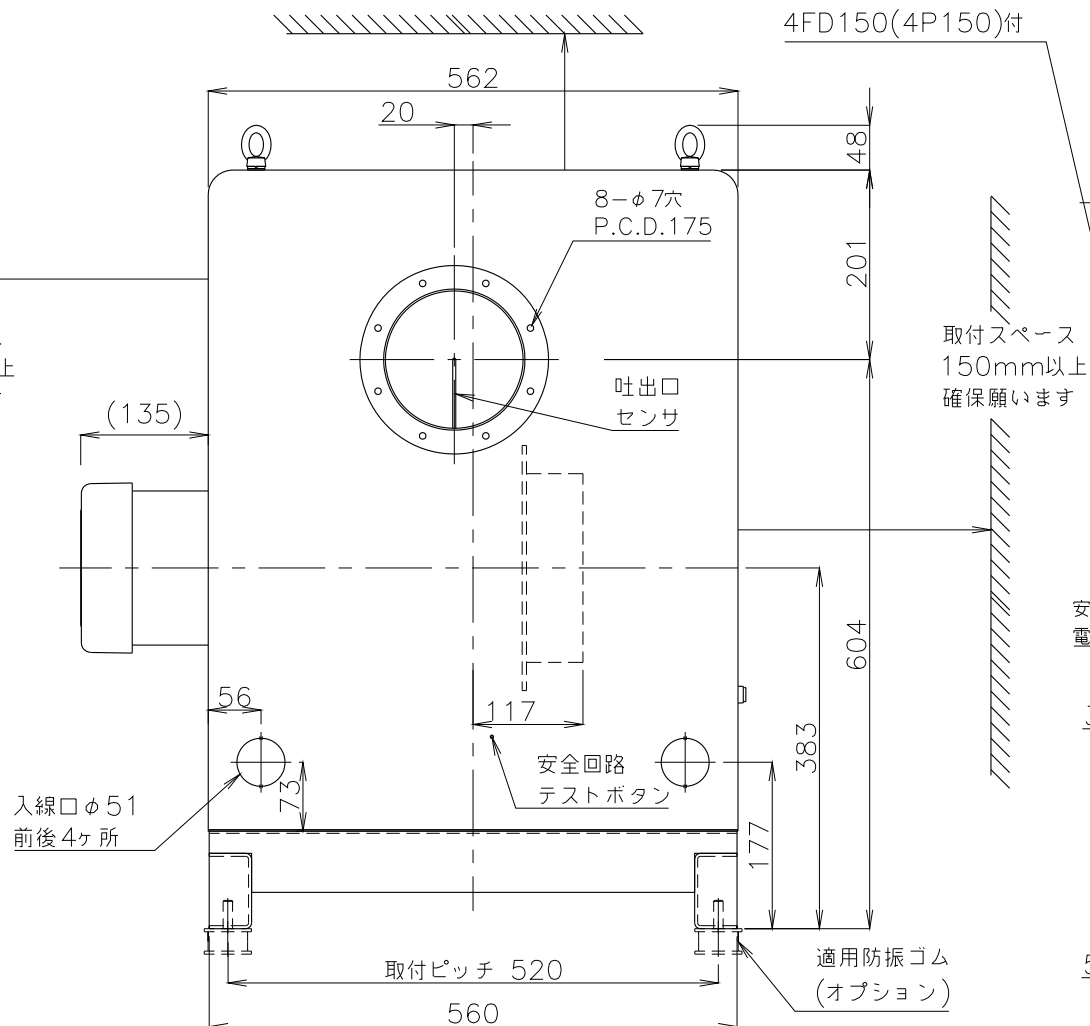
吐出側の取付けスペースについては安全回路テストボタンを押して動作確認のできるスペース200mm以上確保してください。

取付スペース 250mm以上 確保願います

吐出口φ150 4FD150(4P150)付

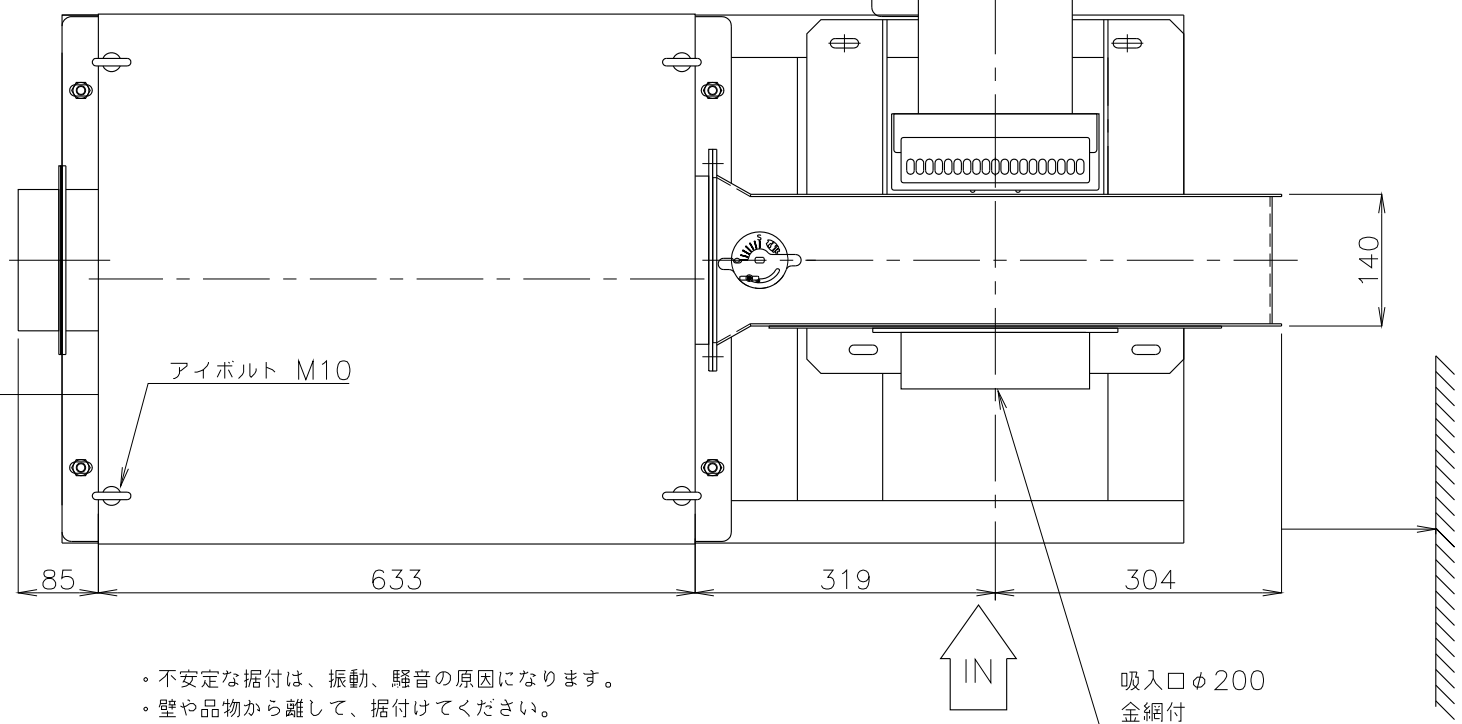
取付スペース 150mm以上 確保願います

取付スペース 150mm以上 確保願います

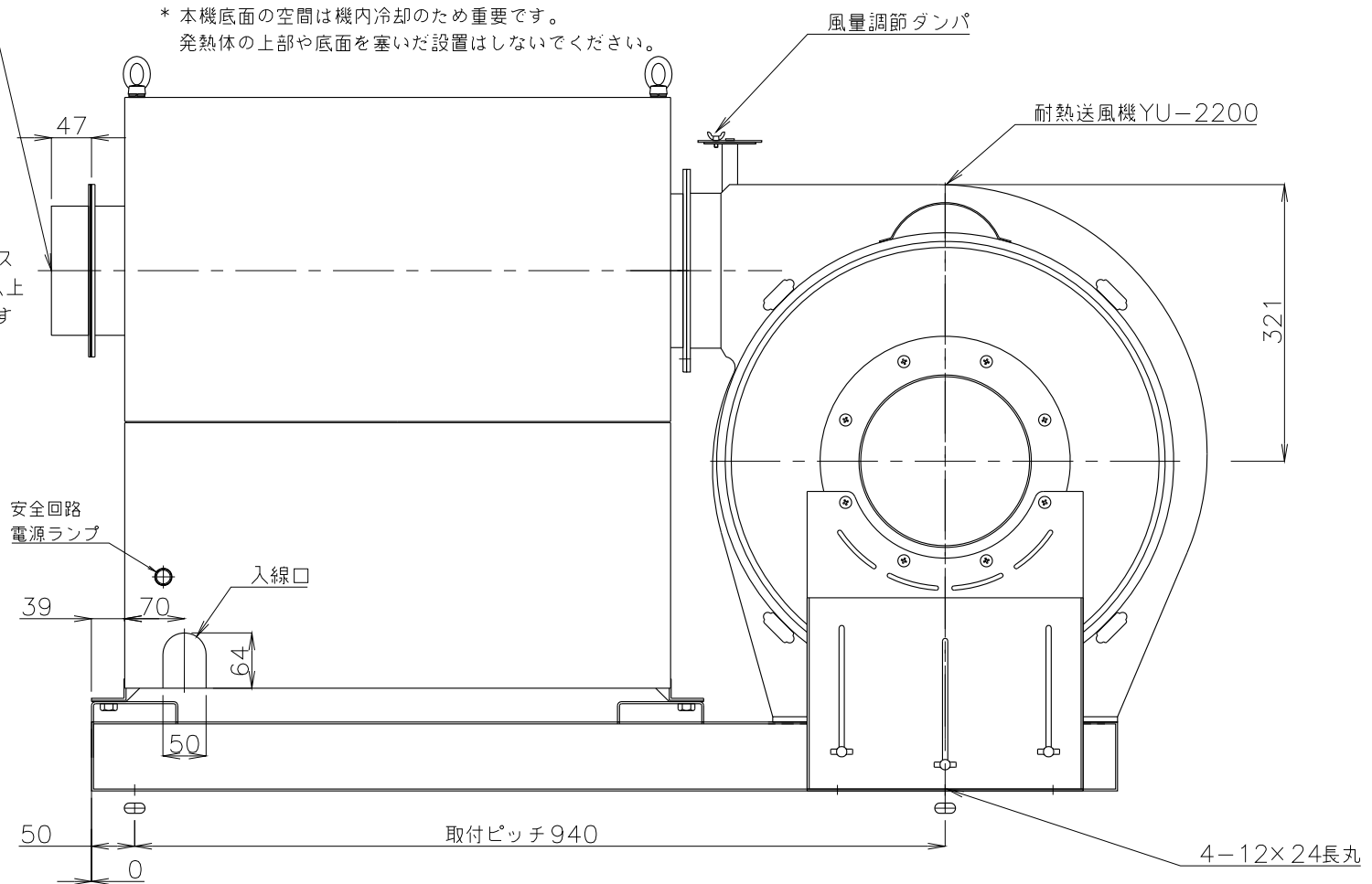


※ネジの突起は含んでいません。

※付属のコンプレッサは4FD150の耐熱温度は200℃以上あります。



- 不安定な据付は、振動、騒音の原因になります。
- 壁や品物から離して、据付けてください。
- 壁や品物と密着していると、熱風発生機がオーバーヒートをおこし重大な事故につながります。また、点検や修理の妨げになります。
- * 本機底面の空間は機内冷却のため重要です。発熱体の上部や底面を塞いだ設置はしないでください。



概算質量 145kg±5%

No.	修正内容	場所	日付	数	担当	製図	設計	尺度	図番	配布先	営業 資材購買 総合組立 金属加工	仕向	図面名称
									180109MN-02				