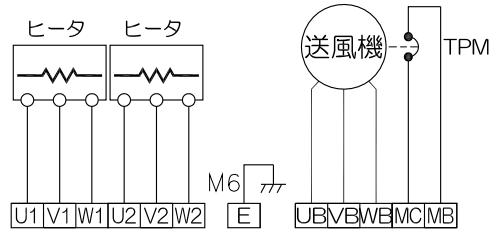
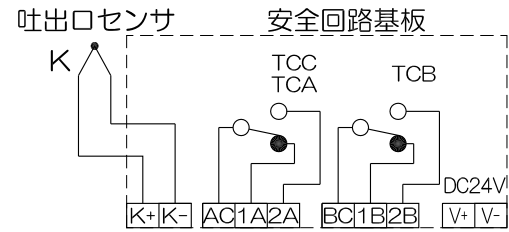
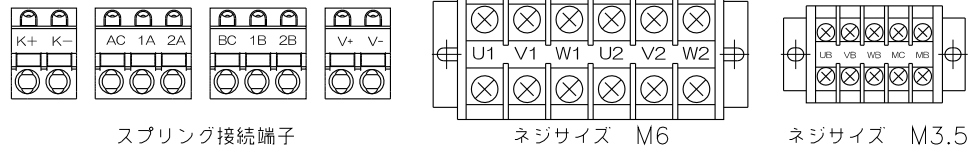


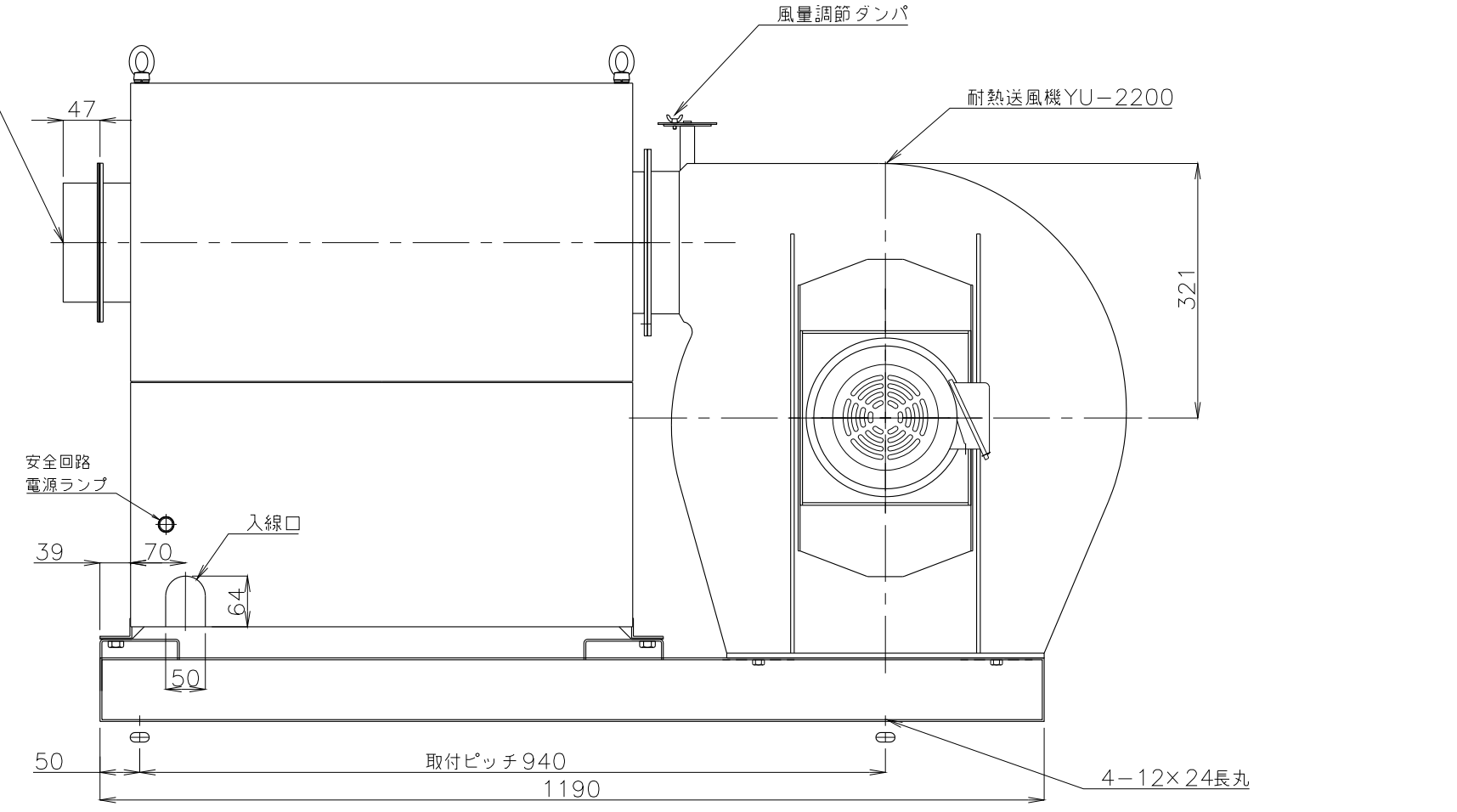
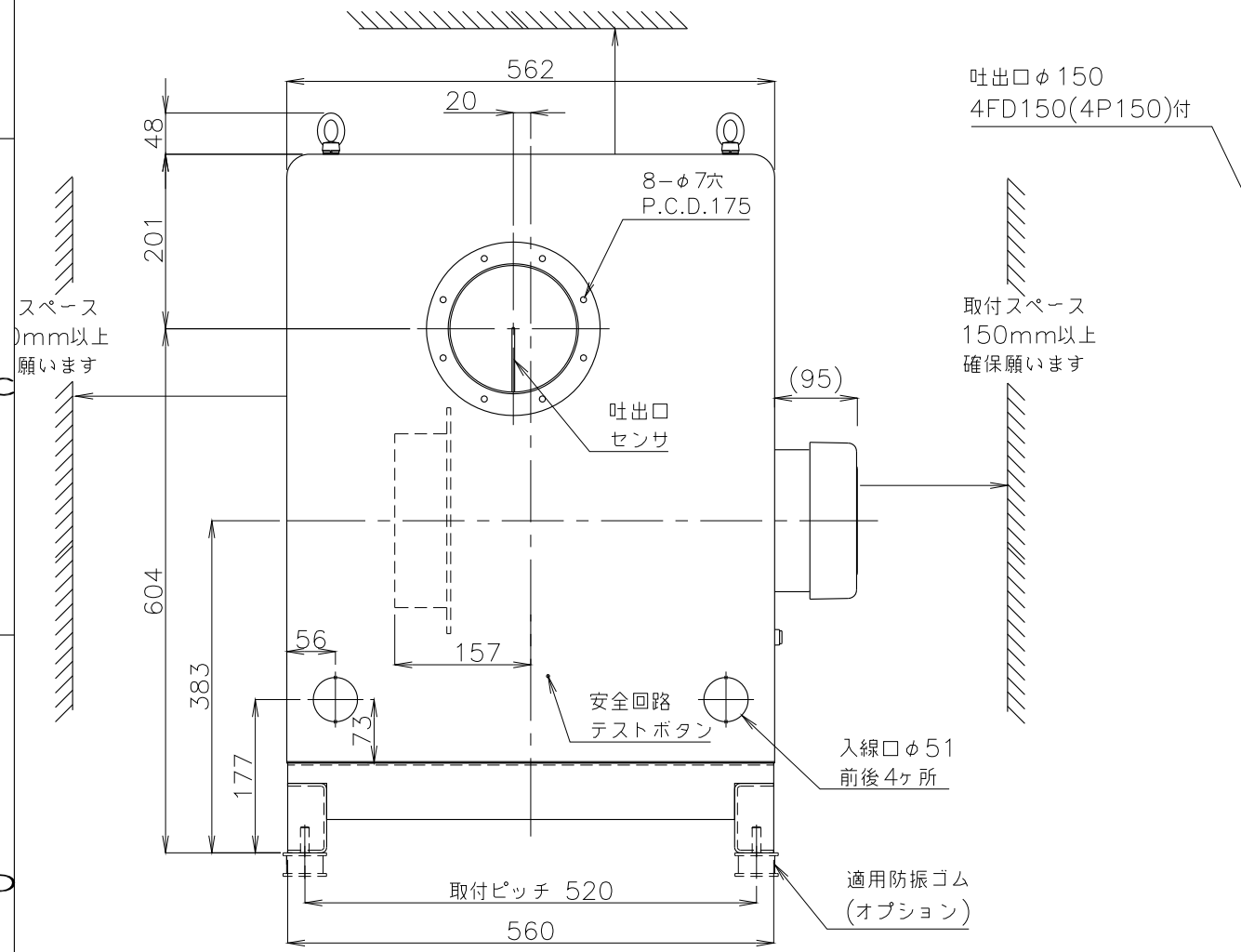
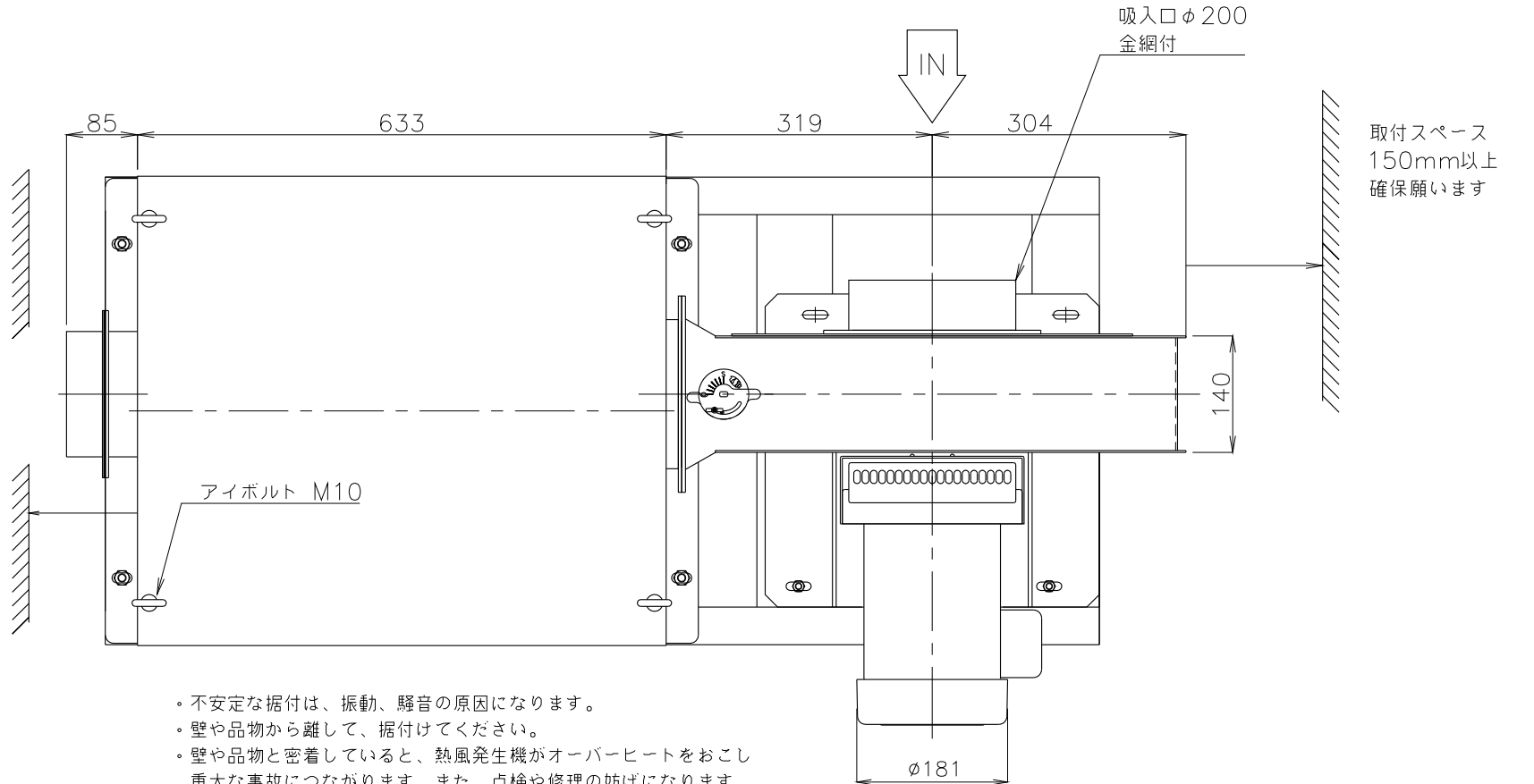
ヒータ電流値(200V時) 三相 30kw 86.6A
 送風機定格電流値 (200V 50Hz/200V・220V 60Hz) TSK-82BS 三相2200W 8.3/8.2・7.5A



取付スペース
250mm以上
確保願います

吐出側の取付けスペースに
ついては安全回路テストボタン
を押して動作確認のできる
スペース200mm以上確保して
ください。

- 不安定な据付は、振動、騒音の原因になります。
- 壁や品物から離して、据付けてください。
- 壁や品物と密着していると、熱風発生機がオーバーヒートをおこし重大な事故につながります。また、点検や修理の妨げになります。
- * 本機底面の空間は機内冷却のため重要です。発熱体の上部や底面を塞いだ設置はしないでください。



概算質量 145kg±5%

※ネジの突起は含んでいません。
 ※付属のフランジパッキン4P150の耐熱温度は200℃となります。

No.	修正内容	場所	日付	数	担当	製図	設計	尺度	図番	配布先	営業	資材購買	総合組立	金属加工	仕向	図面名称
									180109MN-01							
									File name							
									TSK-82BS外形図							