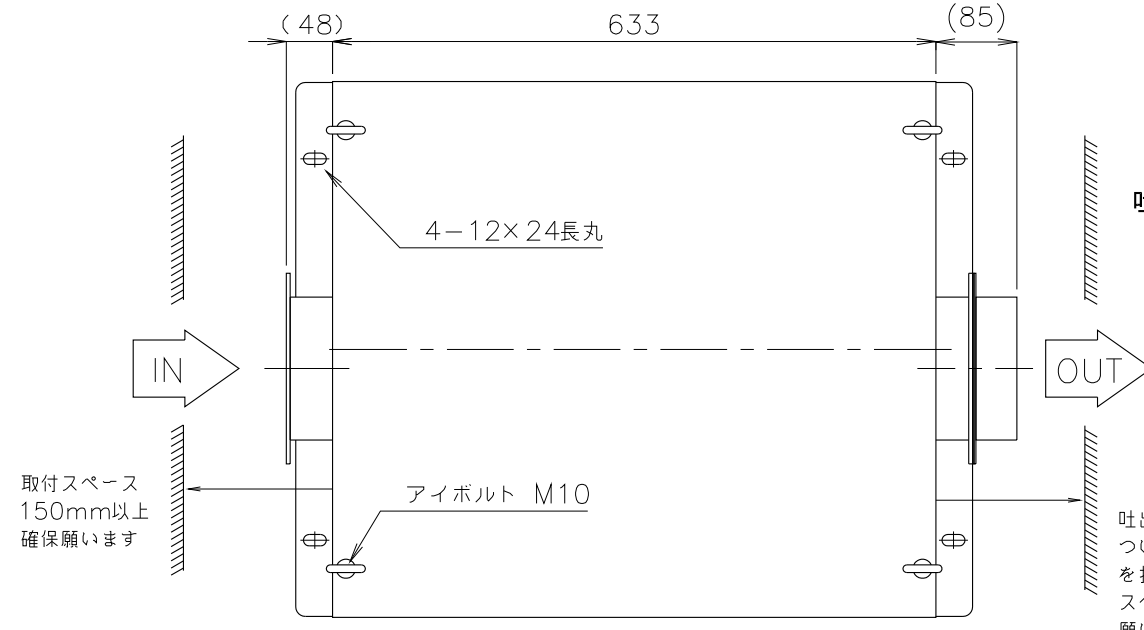
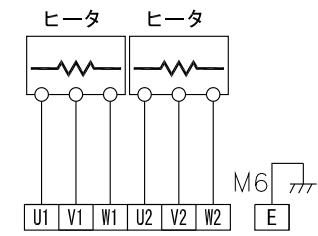
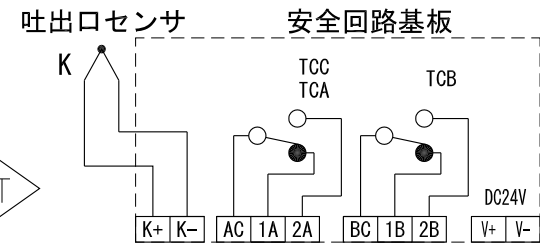
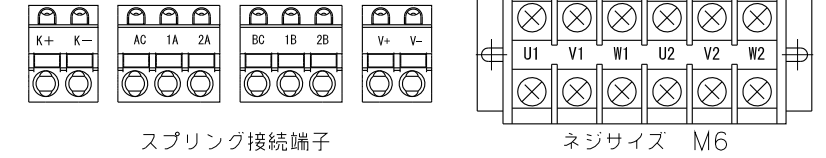
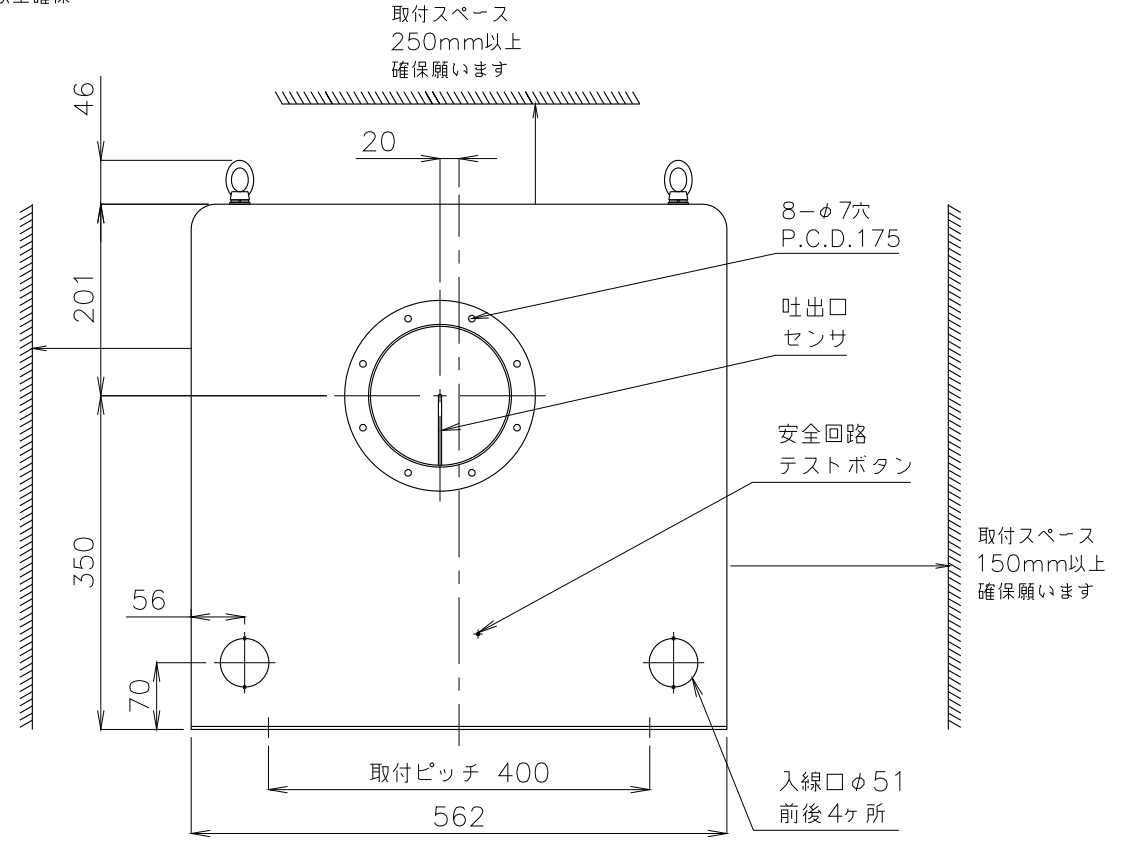
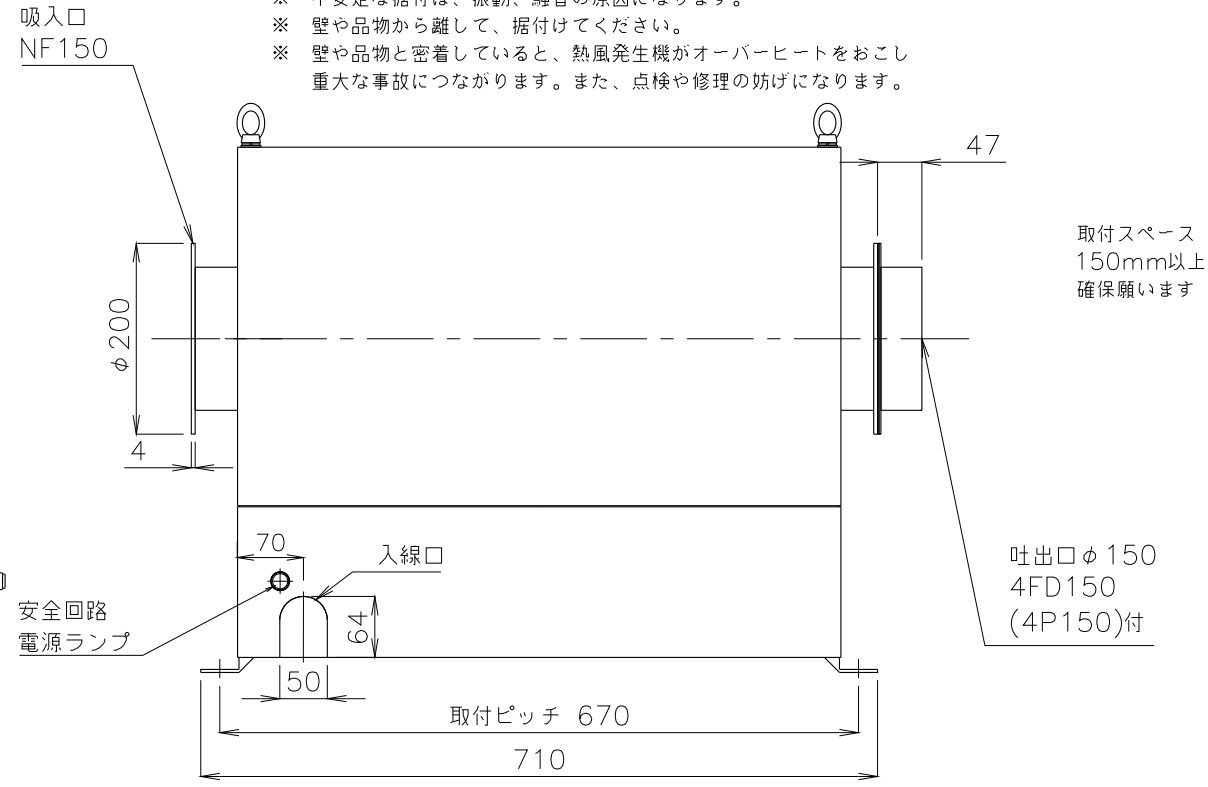
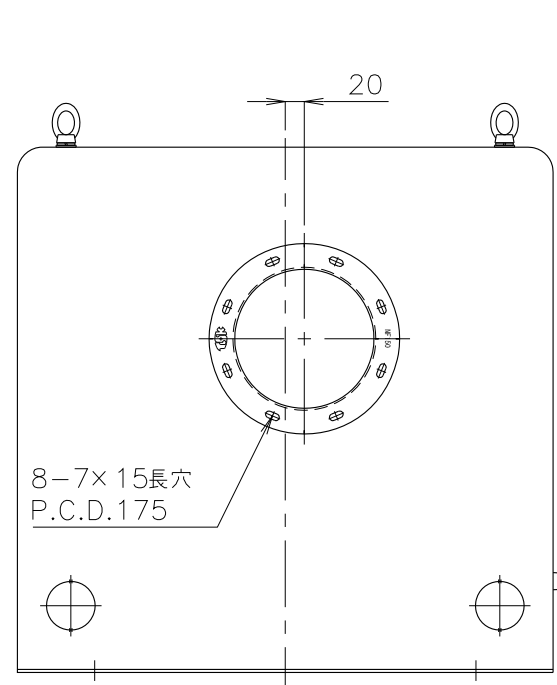


ヒータ電流値(200V時) 三相 30kw 86.6A 24kw 69.3A



- ※ 不安定な据付は、振動、騒音の原因になります。
- ※ 壁や品物から離して、据付けてください。
- ※ 壁や品物と密着していると、熱風発生機がオーバーヒートをおこし重大な事故につながります。また、点検や修理の妨げになります。



※ネジの突起は含んでいません。  
 ※付属のフランジパッキン4P150の耐熱温度は200℃となります。

概算質量69kg

3						製 図	設 計	尺 度	図 番	配 布 先	営 業	仕 向	図面名称
2									180118MN-06	株 会 社	資 材 購 買	関 西 電 熱	TSK-82BF
1									File name	株 会 社	総 合 組 立	様	(RF)外形図
No.	修 正 内 容	場 所	日 付	数	担 当				TSK-82BF	金 属 加 工	関 西 電 熱		
										金 属 加 工	Kansai Electric Heat Corp.		