



A

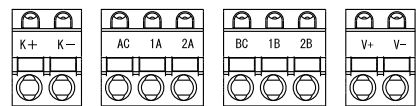
B

C

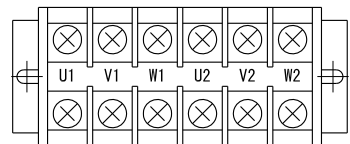
D

ヒータ電流値(200V時)

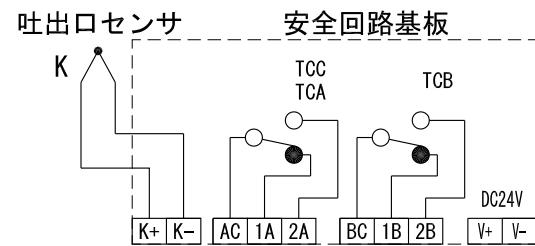
三相 30kw 86.6A 24kw 69.3A



スプリング接続端子

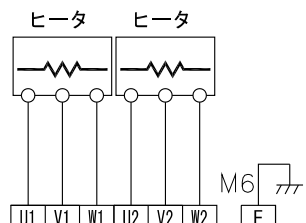


ネジサイズ M6

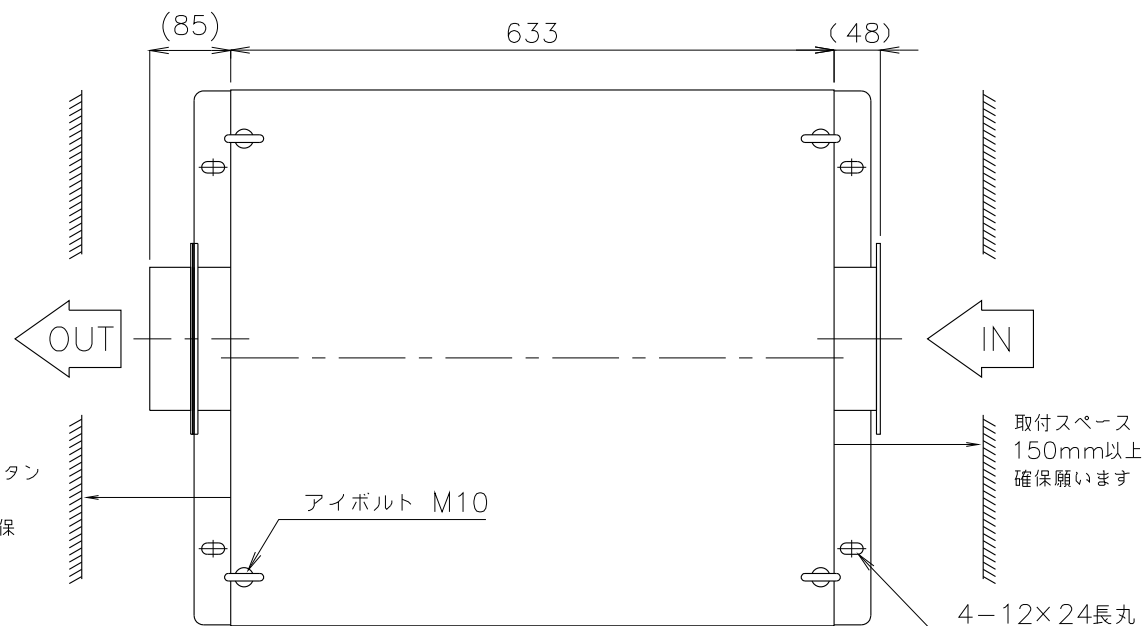


安全回路基板

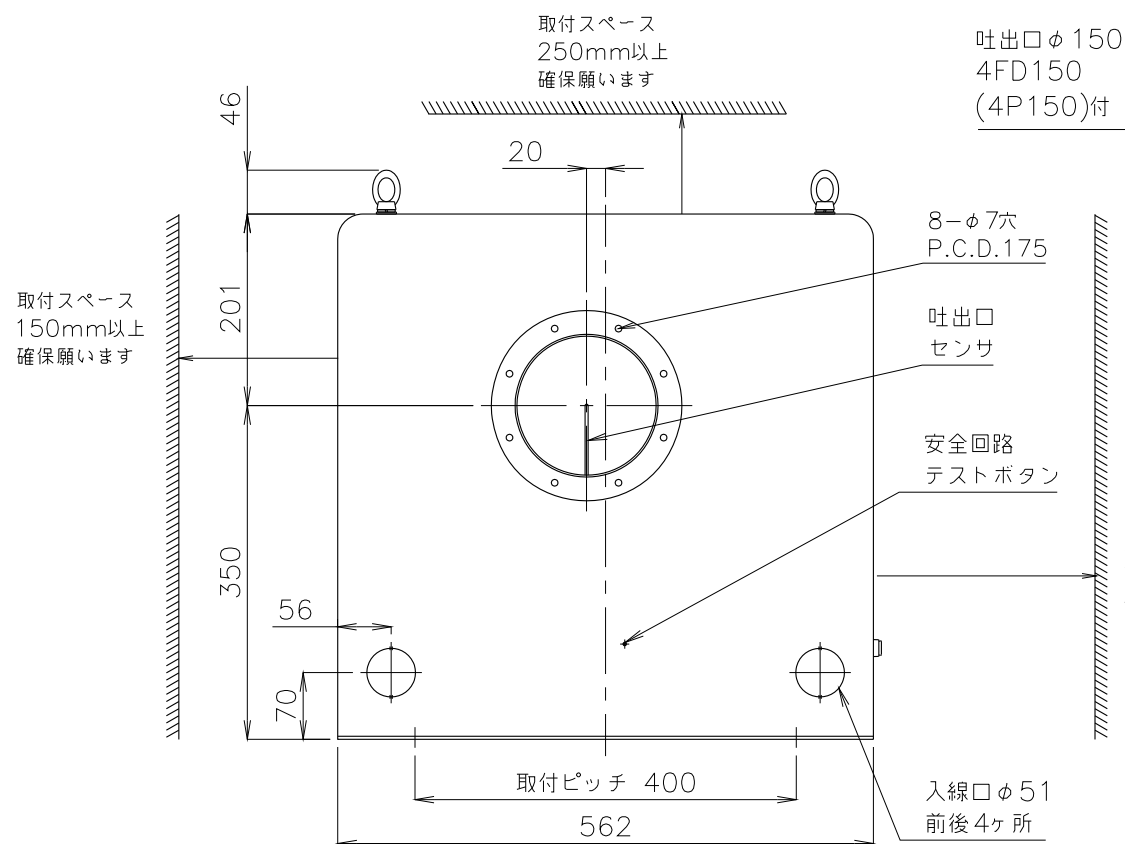
吐出口センサ



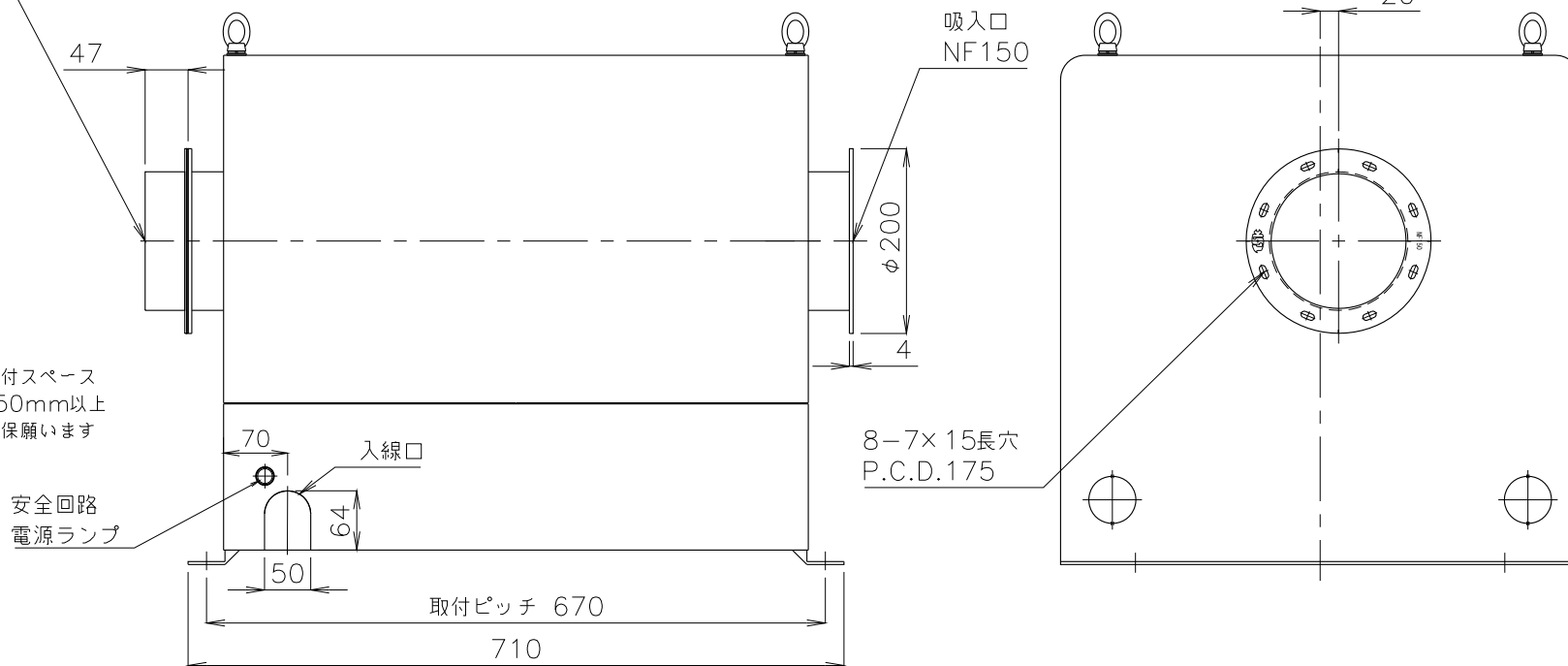
吐出側の取付けスペースについては安全回路テストボタンを押して動作確認できるスペース200mm以上確保願います。



- ※ 不安定な据付は、振動、騒音の原因になります。
- ※ 壁や品物から離して、据付けてください。
- ※ 壁や品物と密着していると、熱風発生機がオーバーヒートをおこし重大な事故につながります。また、点検や修理の妨げになります。



※ネジの突起は含んでいません。
 ※付属のフランジパッキン4P150の耐熱温度は200℃となります。



概算質量69kg±5%

3						製 図	設 計	尺 度	図 番	配 布 先	営 業	資 材 購 買	総 合 組 立	金 属 加 工	株 式 会 社 関 西 電 熱	仕 向	図 面 名 称
2									180118MN-05		株式 会社	関 西 電 熱			株式会社 関西電熱		TSK-82BF
1									File name		Kansai Electric Heat Corp.						(LB)外形図
No.	修正内容	場所	日付	数	担当				TSK-82BF								様