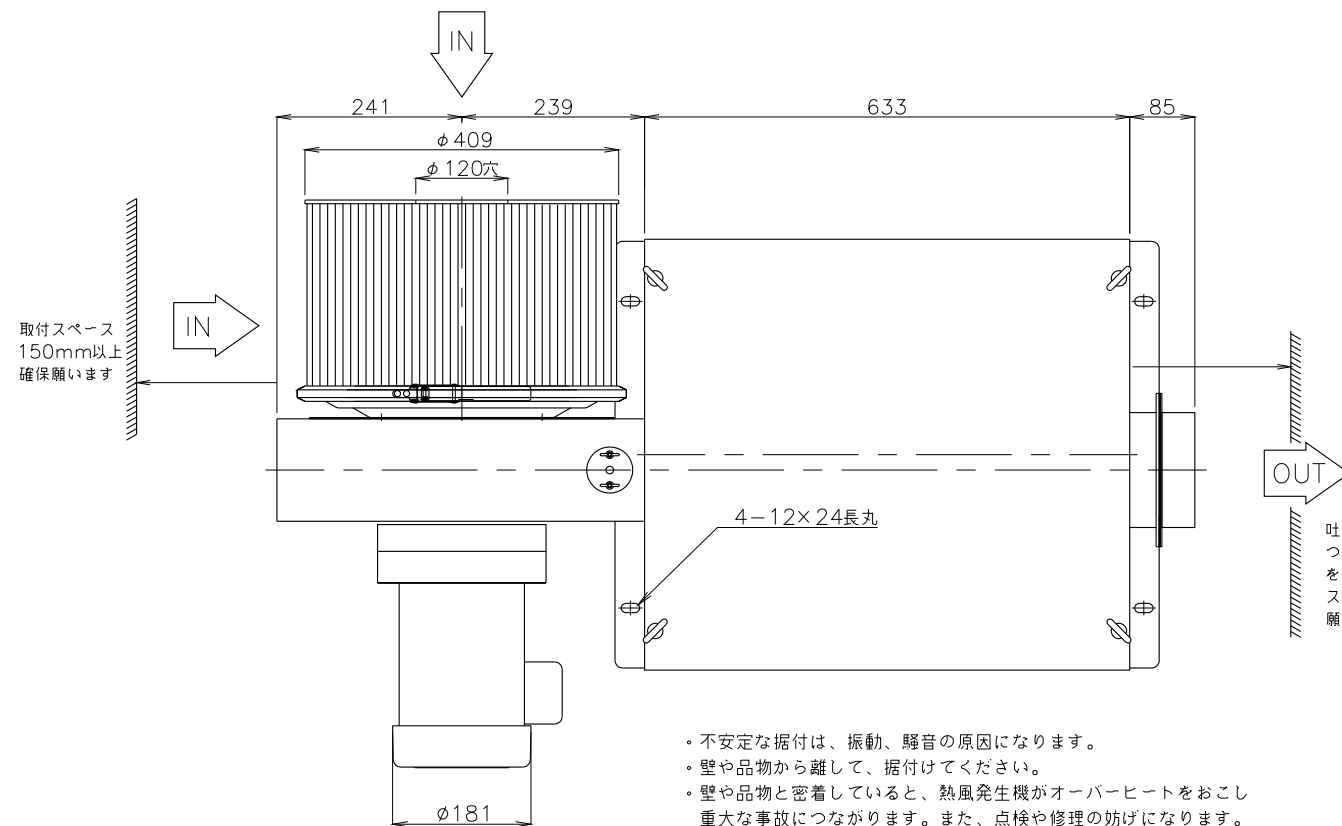
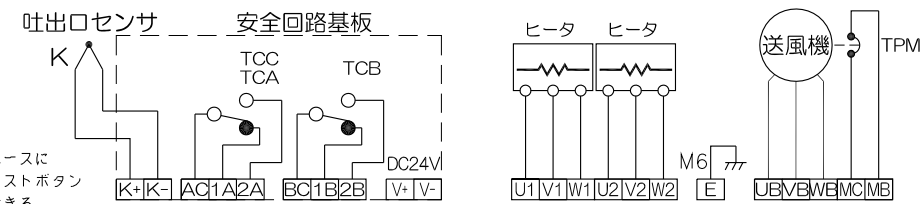
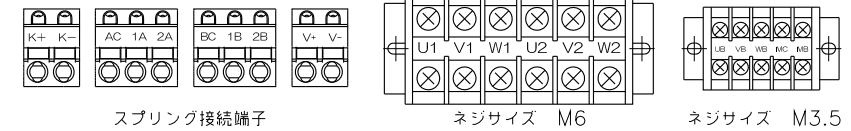


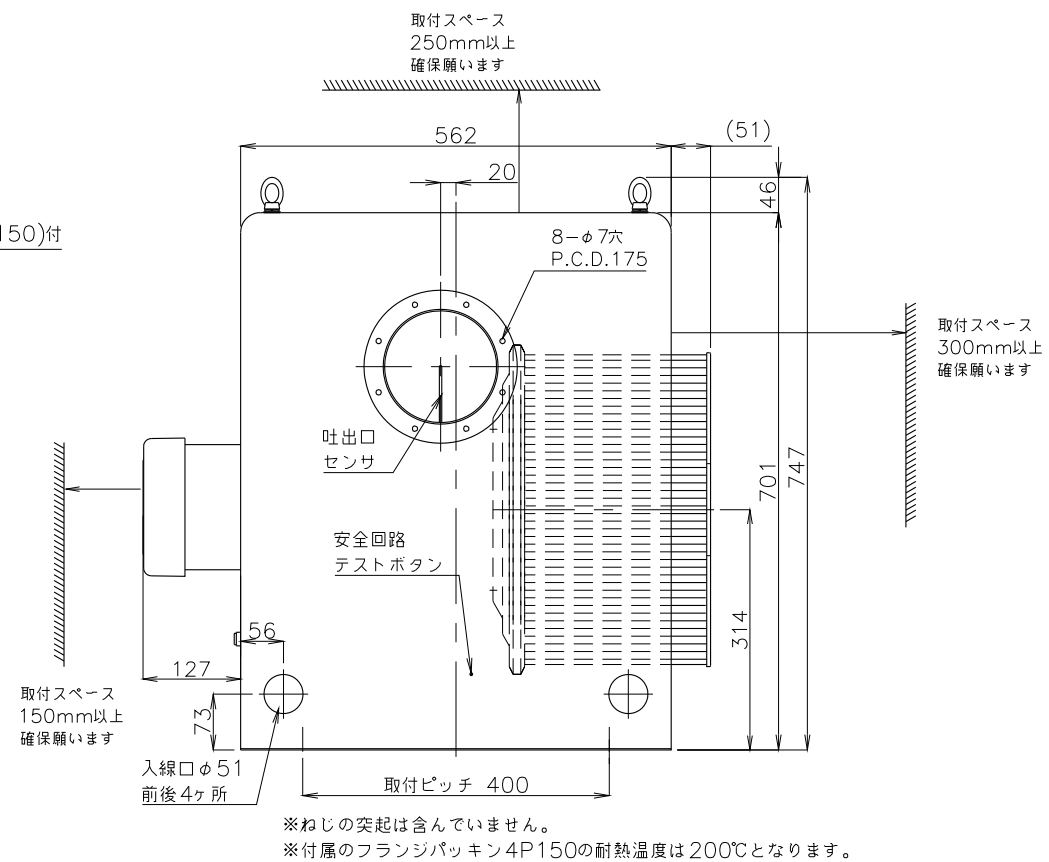
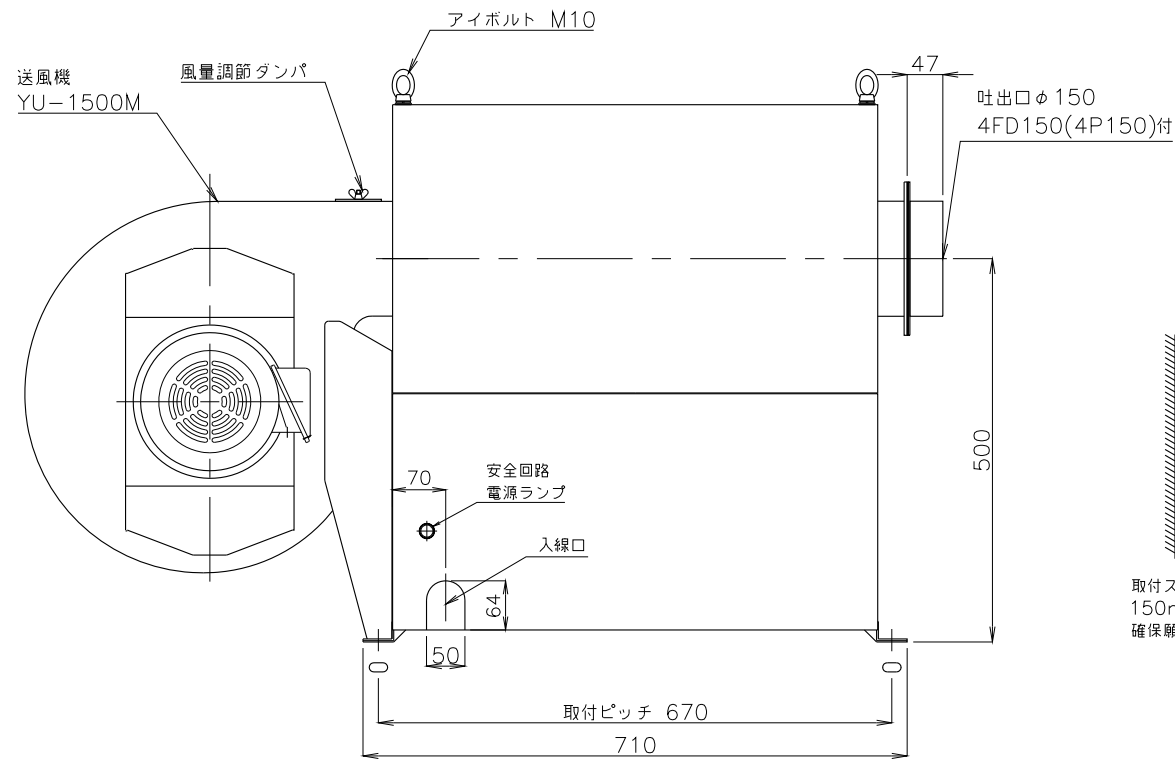
A
B
C
D



ヒータ電流値(200V時) 三相 30kW 86.6A 24kW 69.3A
送風機定格電流値 (200V 50Hz/200V・220V 60Hz) TSK-82B 三相1500W 6.2/5.7・5.4A



- 不安定な据付けは、振動、騒音の原因になります。
- 壁や品物から離して、据付けてください。
- 壁や品物と密着していると、熱風発生機がオーバーヒートをおこし重大な事故につながります。また、点検や修理の妨げになります。



概算質量 112.5kg±5%

| | | | | | | | | | | | | | |
|-----|------|------|------|---|----|----|----|----|-------------|----------------------------|----|----|--------------|
| △ | | | | | 製図 | 設計 | 承認 | 尺度 | 図番 | 配布先 | 営業 | 仕向 | 図名 |
| △ | | | | | | | | | 200901mn-03 | 株式会社 関西電熱 | | | TSK-82B |
| △ | | | | | | | | | File name | Kansai Electric Heat Corp. | | | RB型(CR-81A付) |
| No. | 変更内容 | 変更場所 | 変更日付 | 数 | 担当 | | | | | | | | 様 |