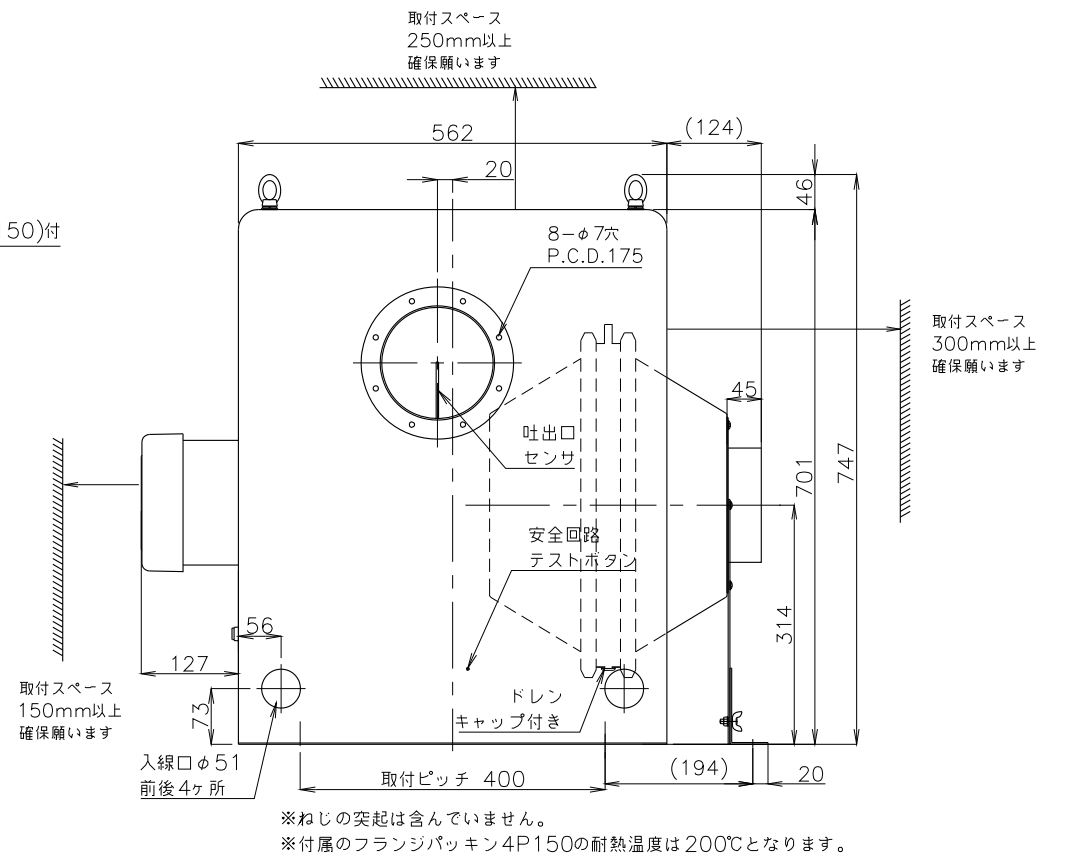
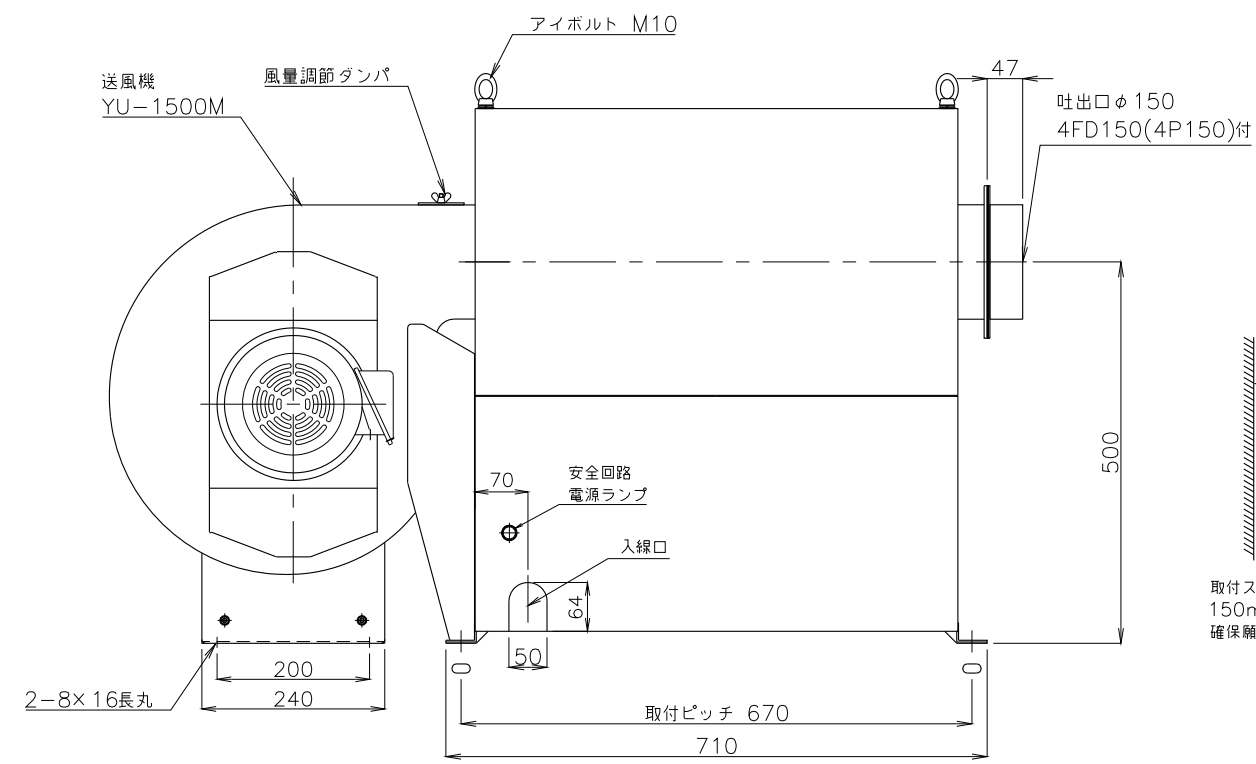


- 不安定な据付は、振動、騒音の原因になります。
- 壁や品物から離して、据付けてください。
- 壁や品物と密着していると、熱風発生機がオーバーヒートをおこし重大な事故につながります。また、点検や修理の妨げになります。



概算質量 118kg±5%

3						製 図	設 計	尺 度	図 番	配 布	営 業	株式会社 関西電熱 Kansai Electric Heat Corp.	仕 向	図面名称		
2									180529MN-03	先	資材購買				様	TSK-82B (RB)外形図
1								File name	総合組立	金属加工						
No.	修正内容	場所	日付	数	担当				TSK-82B(LB,LP,RP,RF)用ミナ付※別添(171115)							