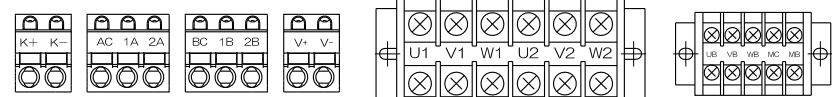
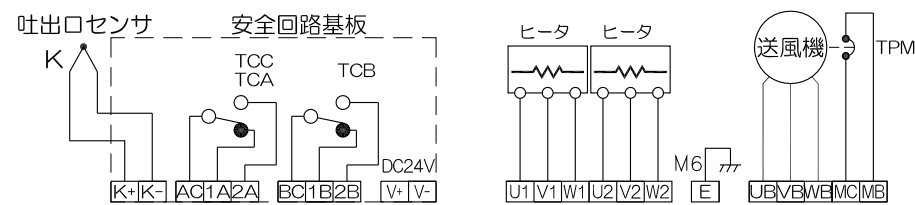


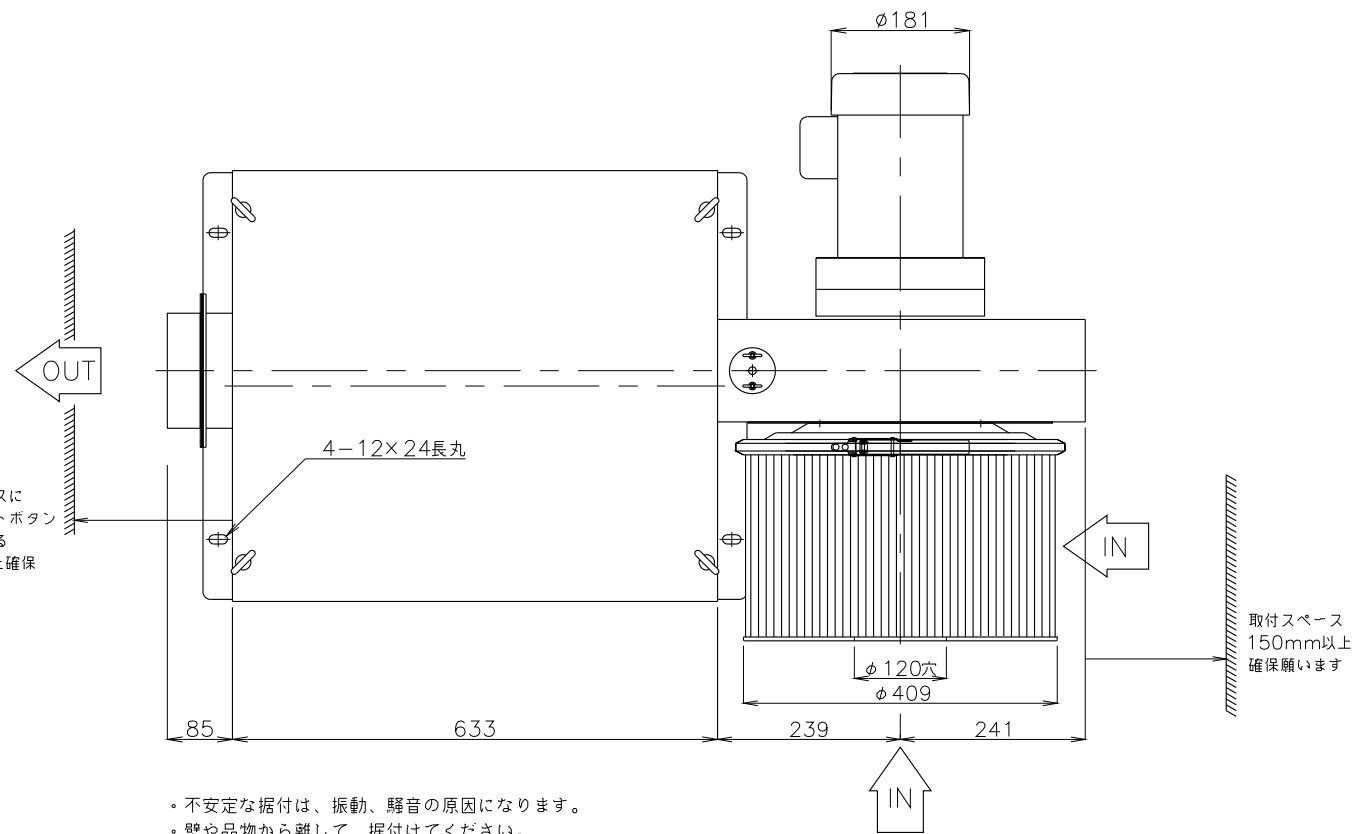
ヒータ電流値(200V時) 三相 30kW 86.6A 24kW 69.3A
 送風機定格電流値 (200V 50Hz/200V・220V 60Hz) TSK-82B 三相1500W 6.2/5.7・5.4A



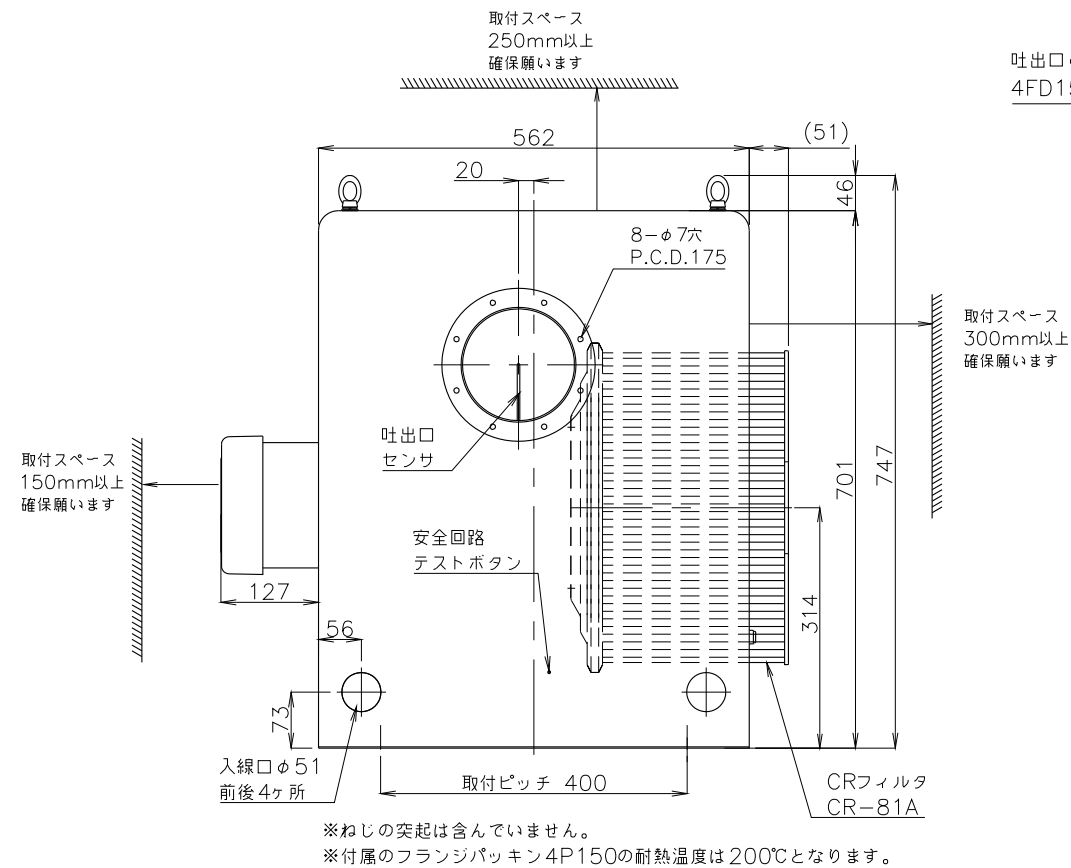
スプリング接続端子 ネジサイズ M6 ネジサイズ M3.5



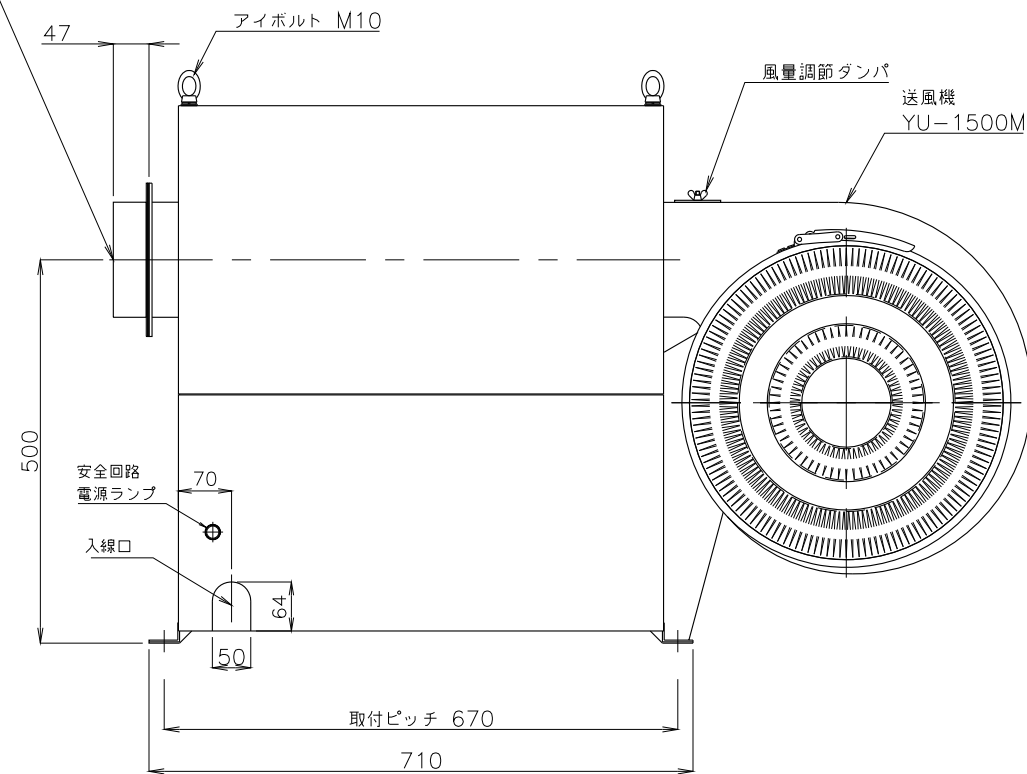
吐出側の取付けスペースについては安全回路テストボタンを押して動作確認できるスペース200mm以上確保願います。



- 不安定な据付は、振動、騒音の原因になります。
- 壁や品物から離して、据付けてください。
- 壁や品物と密着していると、熱風発生機がオーバーヒートをおこし重大な事故につながります。また、点検や修理の妨げになります。



吐出口φ150 4FD150(4P150)付



概算質量 112.5kg±5%

△					製図	設計	承認	尺度	図番	配布先	営業	仕向	図名
△								200901mn-02	File name	株式会社 関西電熱	資材購買		TSK-82B
△										Kansai Electric Heat Corp.	総合組立		LF型(CR-81A付)
No.	変更内容	変更場所	変更日付	数	担当						金属加工		様