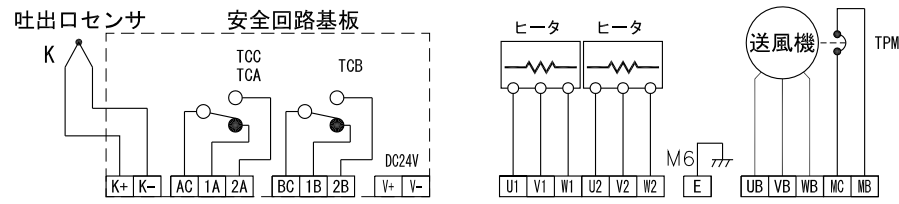
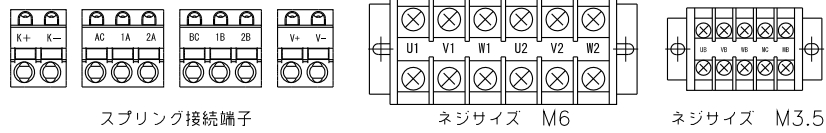
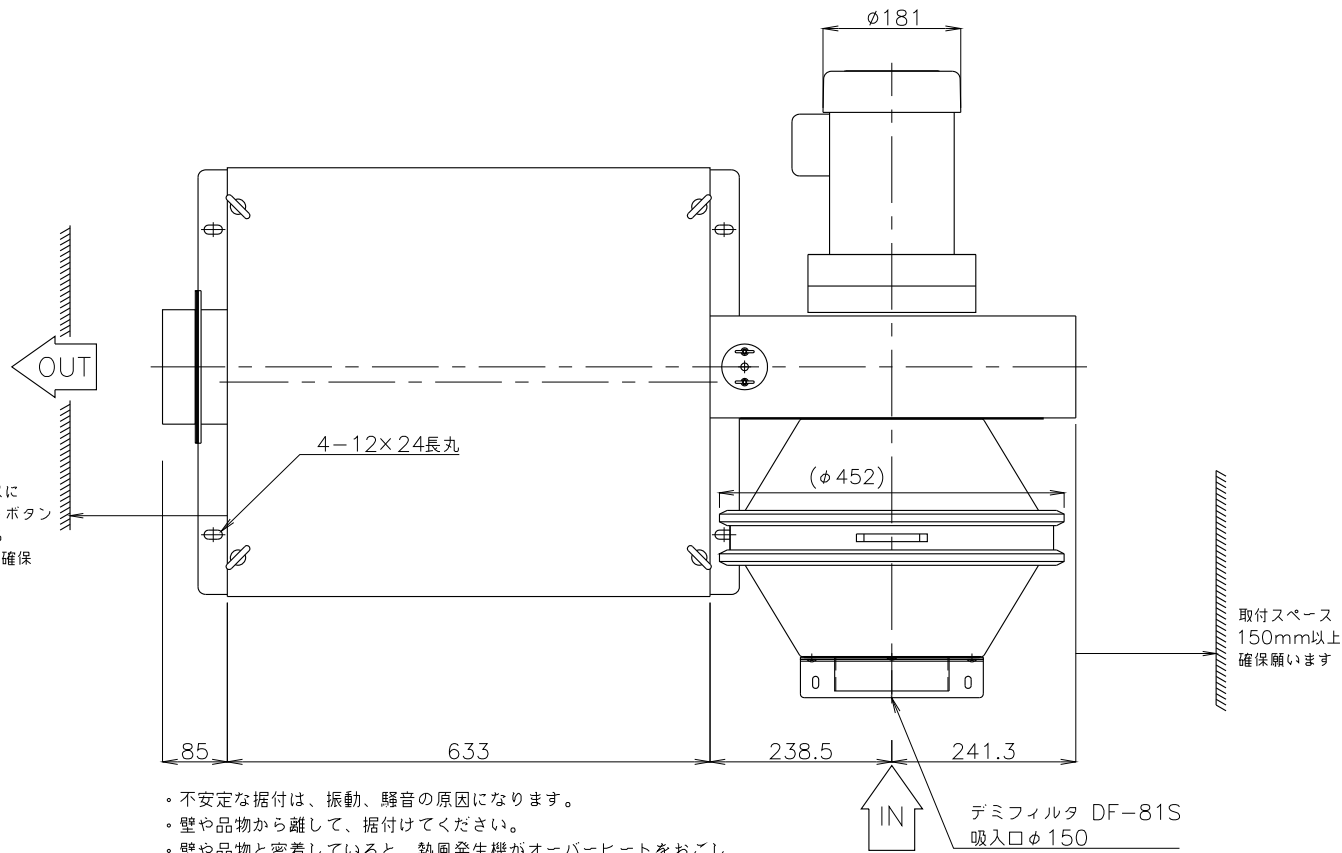


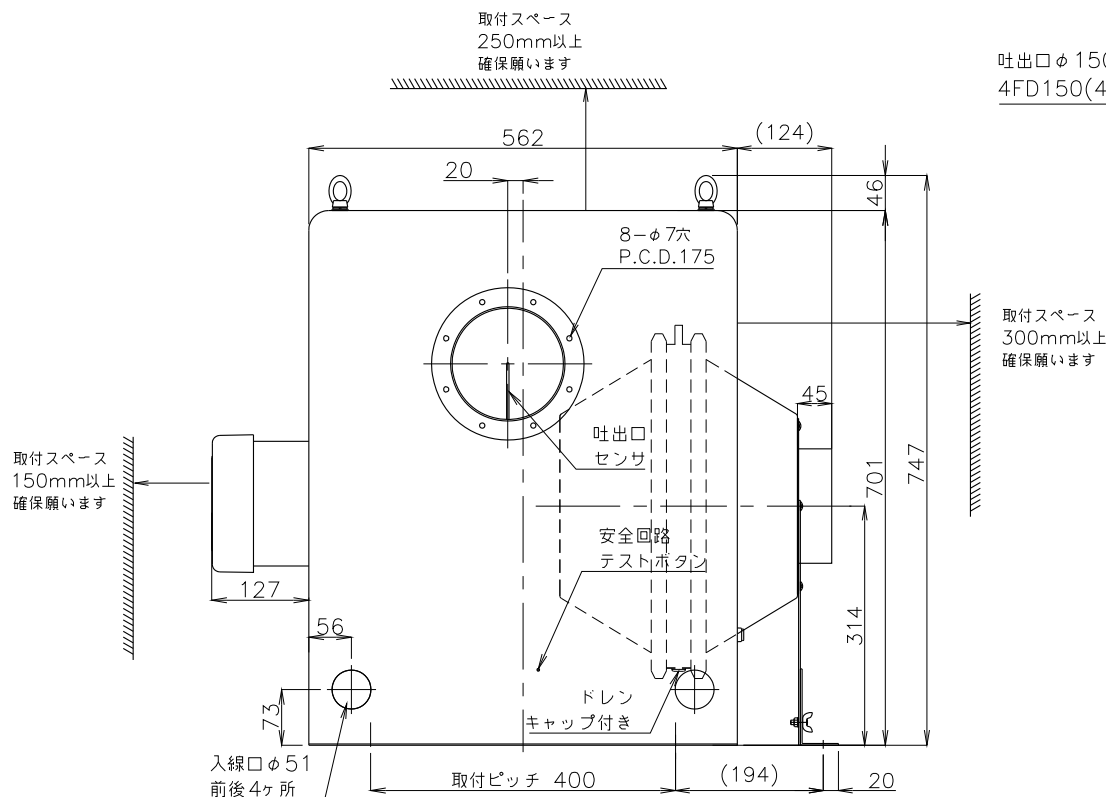
ヒータ電流値(200V時) 三相 30kW 86.6A 24kW 69.3A
 送風機定格電流値 (200V 50Hz/200V・220V 60Hz) TSK-82B 三相1500W 6.2/5.7・5.4A



吐出側の取付けスペースについては安全回路テストボタンを押して動作確認できるスペース200mm以上確保願います。



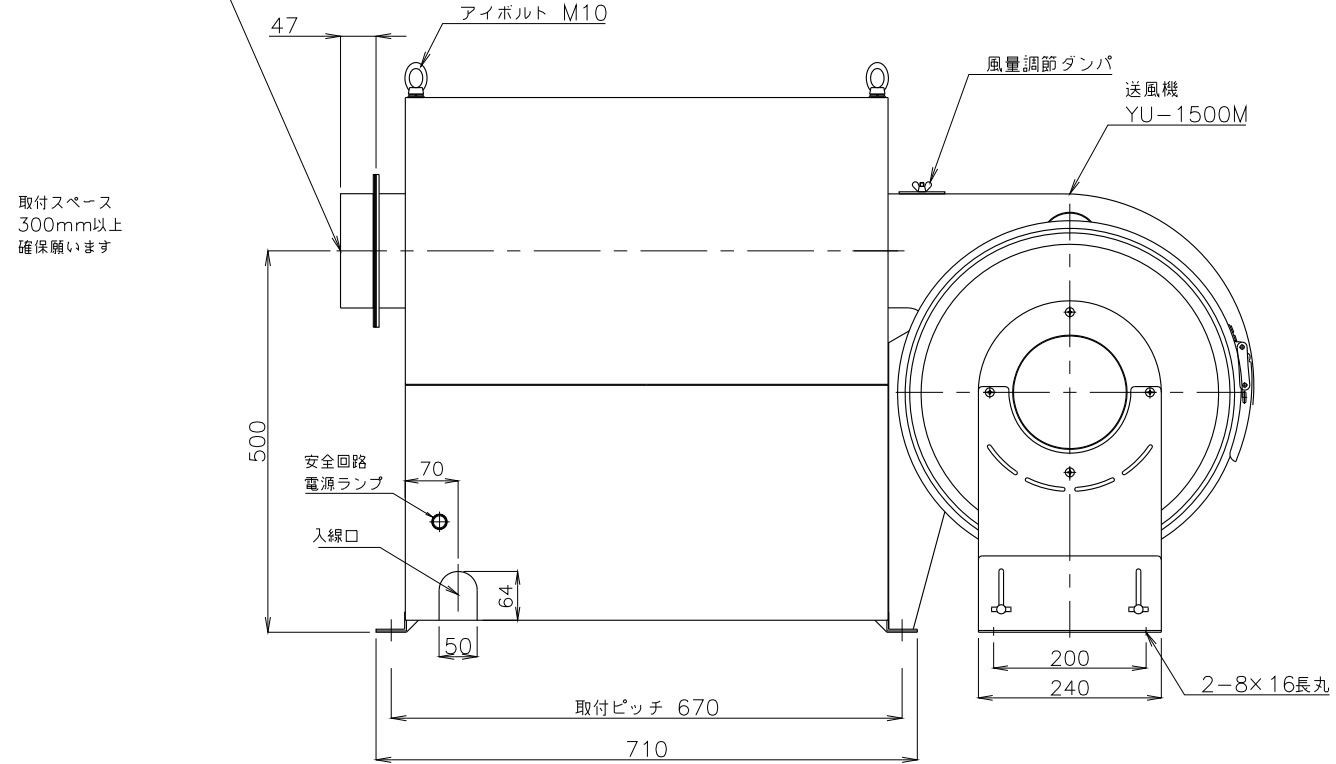
- 不安定な据付は、振動、騒音の原因になります。
- 壁や品物から離して、据付けてください。
- 壁や品物と密着していると、熱風発生機がオーバーヒートをおこし重大な事故につながります。また、点検や修理の妨げになります。



※ねじの突起は含んでいません。
 ※付属のフランジパッキン4P150の耐熱温度は200℃となります。

吐出口φ150 4FD150(4P150)付

取付スペース 300mm以上 確保願います



概算質量 118kg±5%

3					製 図	設 計	尺 度	図 番	配 布 先	営 業	仕 向	図 面 名 称
2								180529MN-02	資 材 購 買	株式会社 関西電熱 Kansai Electric Heat Corp.	様	TSK-82B (LF)外形図
1							File name	総 合 組 立				
No.	修正内容	場所	日付	数	担当			TSK-82B(LB,LF,RF)用三相形専用図(171115)	金 属 加 工			