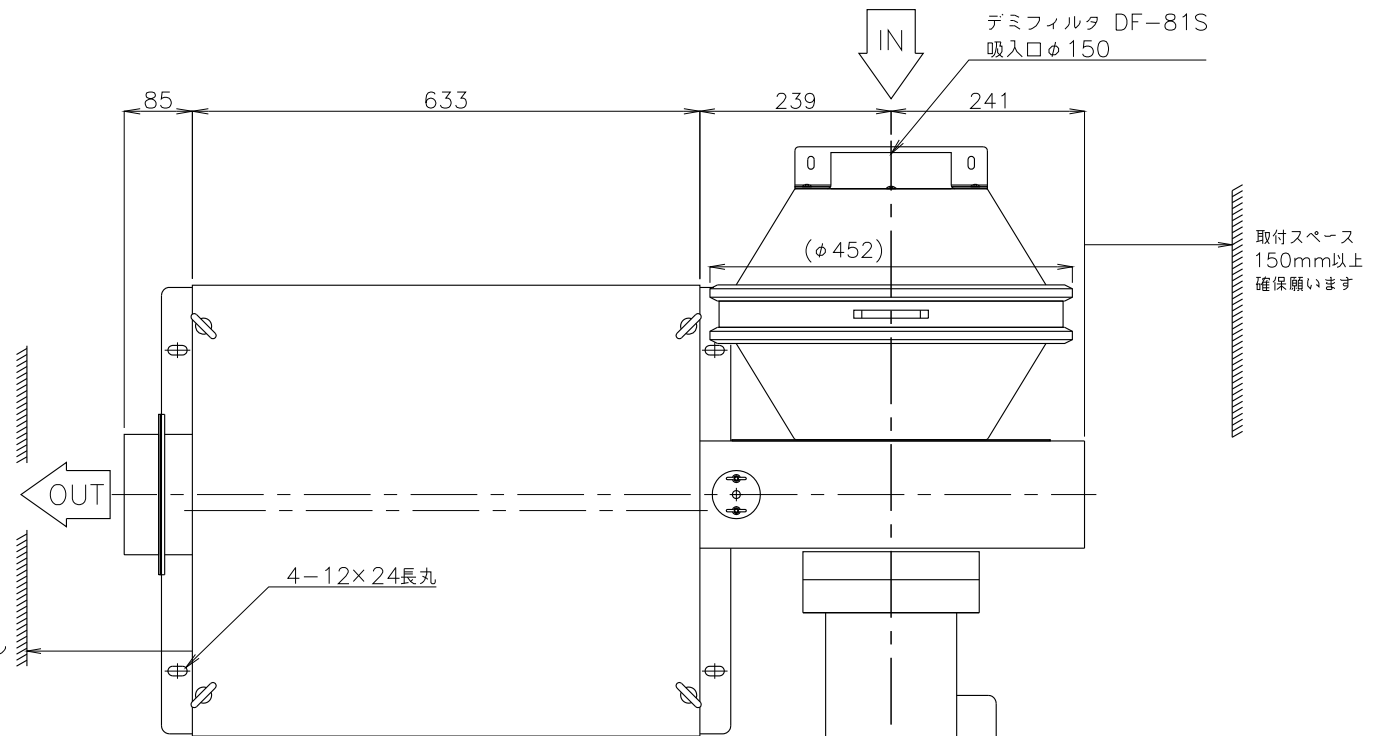
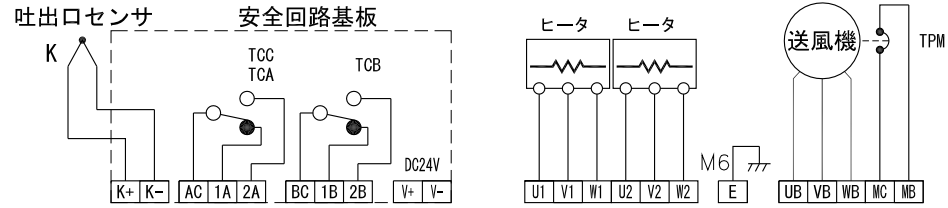
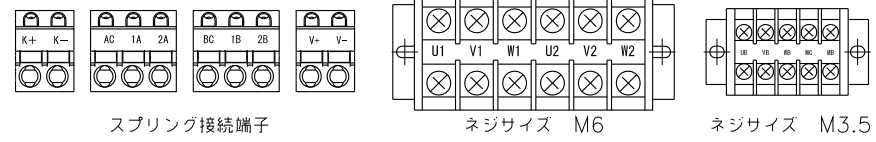
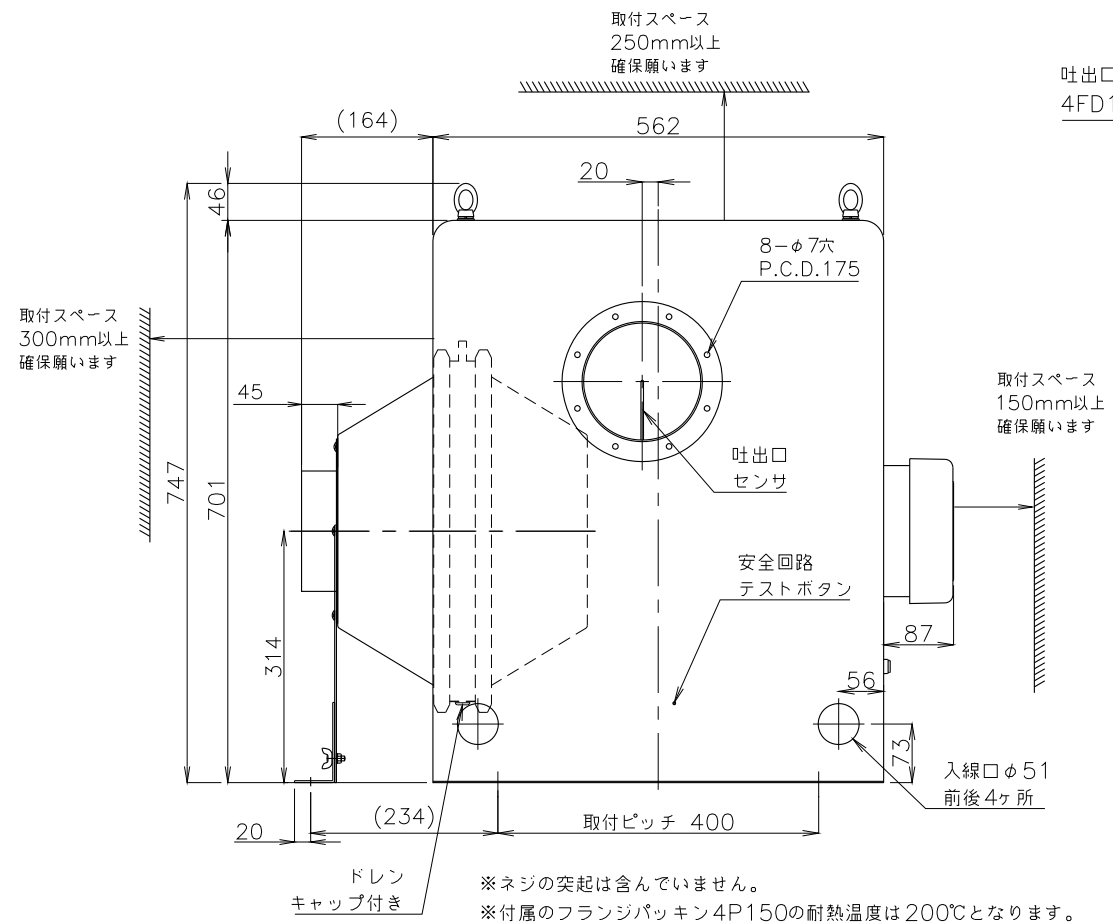


ヒータ電流値(200V時) 三相 30kW 86.6A 24kW 69.3A  
 送風機定格電流値 (200V 50Hz/200V・220V 60Hz) TSK-82B 三相1500W 6.2/5.7・5.4A



吐出側の取付けスペースについては安全回路テストボタンを押して動作確認できるスペース200mm以上確保願います。

- 不安定な据付けは、振動、騒音の原因になります。
- 壁や品物から離して、据付けてください。
- 壁や品物と密着していると、熱風発生機がオーバーヒートをおこし重大な事故につながります。また、点検や修理の妨げになります。



※ネジの突起は含んでいません。  
 ※付属のフランジパッキン4P150の耐熱温度は200℃となります。

概算質量 118kg±5%

3						製 図	設 計	尺 度	図 番	配 布	営 業	仕 向	図面名称
2									180529MN-01	先	資材購買	株式会社 関西電熱	TSK-82B
1									File name		総合組立	関西 Electric Heat Corp.	(LB)外形図
No.	修正内容	場所	日付	数	担当				TSK-82B(LB,LF,RF)用ミキサ外形図(171115)		金属加工		様