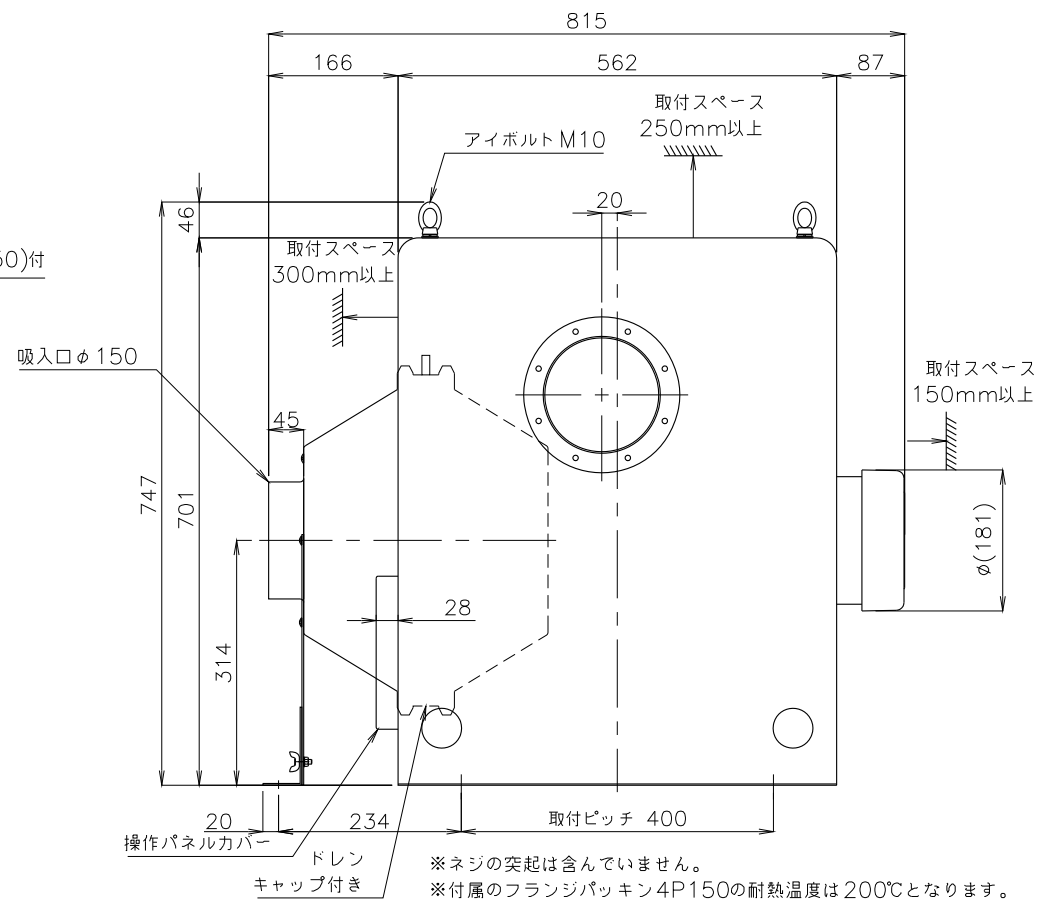
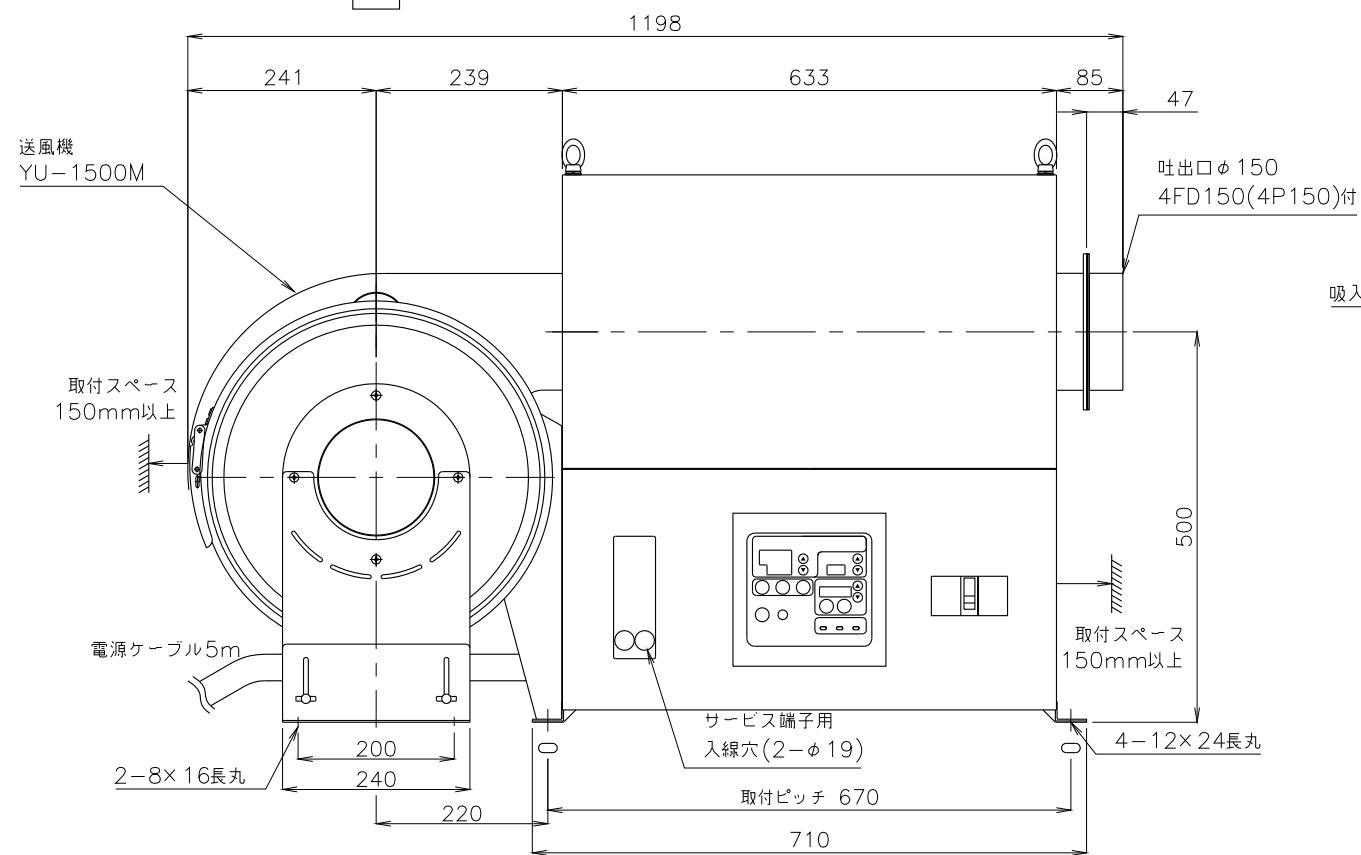


- * 不安定な据付けは、振動、騒音の原因になります。
- * 壁や品物から離して据付けてください。
- * 壁及び品物と密着していると熱風発生機がオーバーヒートをおこし重大な事故につながります。又、点検や修理の妨げになります。
- * 本機底面の空間は機内冷却のため重要です。発熱体の上部や底面を塞いだ設置はしないでください。



概算質量 140kg±5%

3					製図	設計	承認	尺度	図番	配	営業	仕向	図名
2								171010mn-09	File name	布	資材購買	株式会社 関西電熱 Kansai Electric Heat Corp.	TSK-82 (RF)外形図
1								TSK-82(デミ付)外形図	先	総合組立	金属加工		
No.	変更内容	変更場所	変更日付	数	担当								