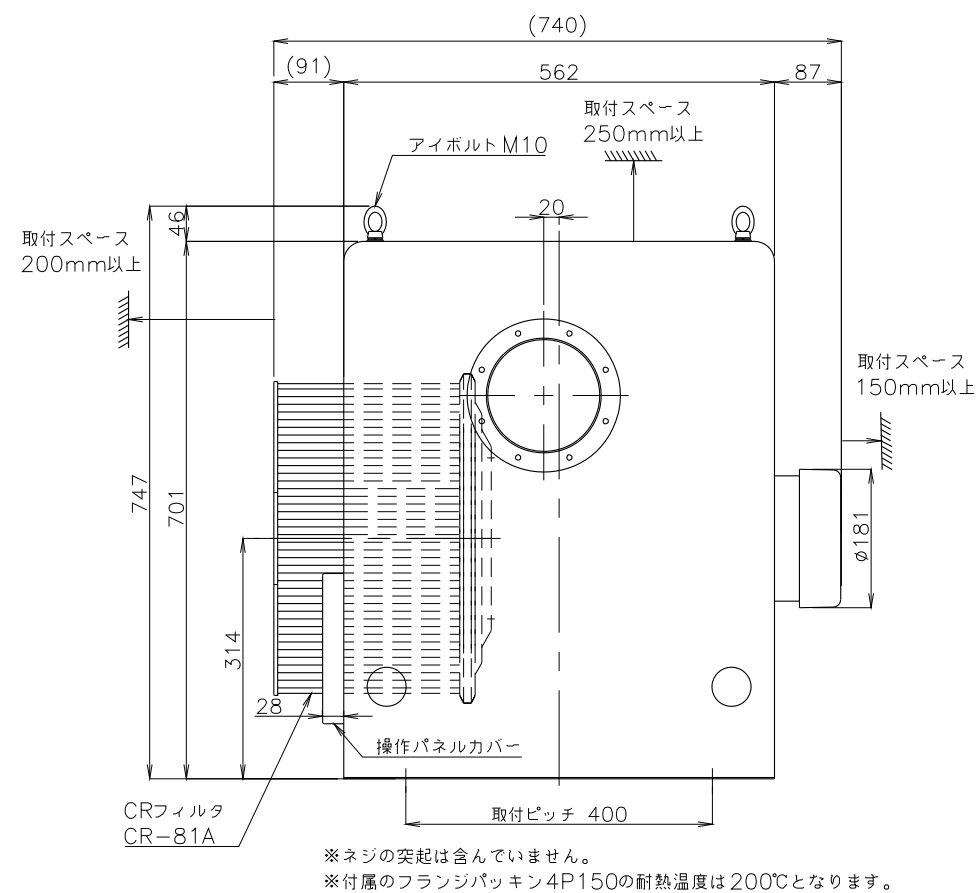
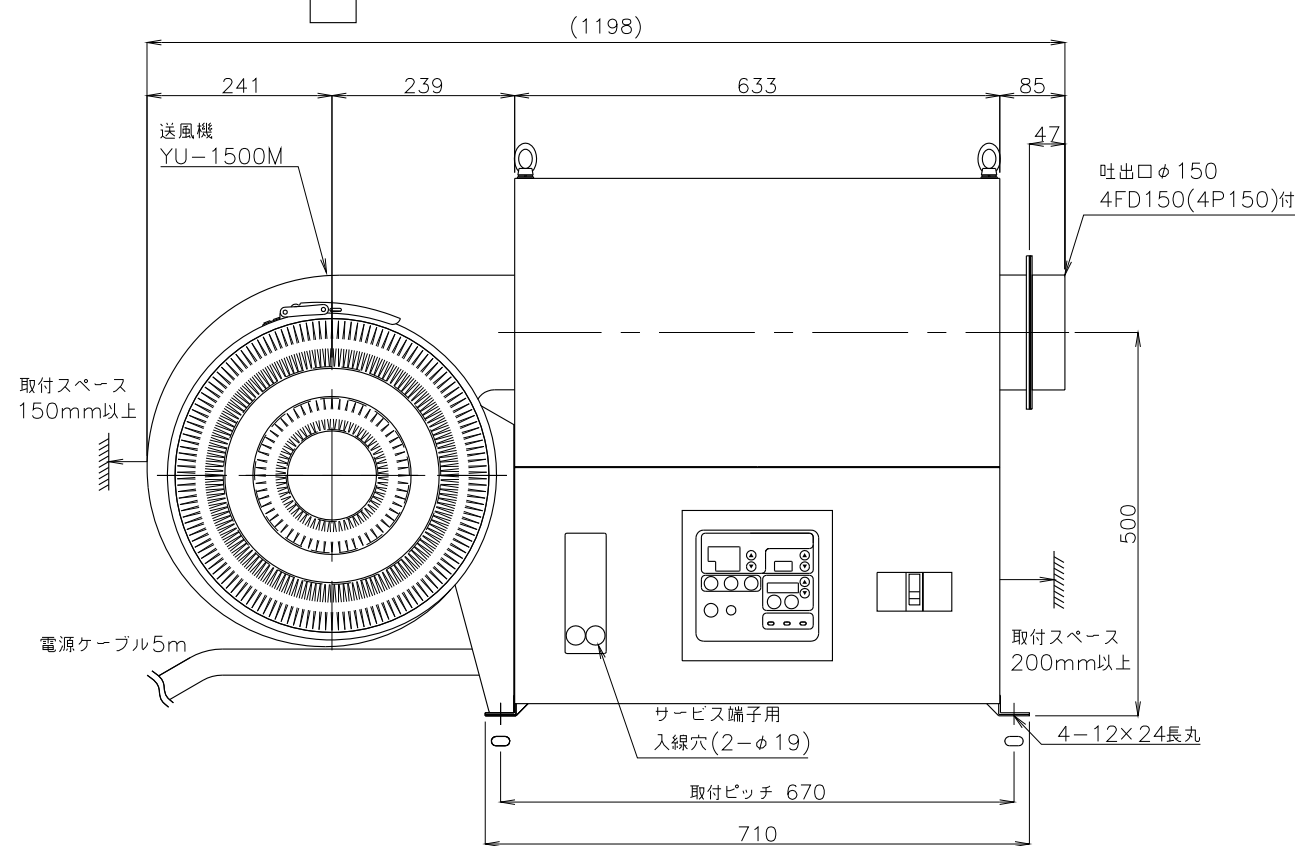


- * 不安定な据付は、振動、騒音の原因になります。
- * 壁や品物から離して据付けてください。
- * 壁及び品物と密着していると熱風発生機がオーバーヒートをおこし重大な事故につながります。また、点検や修理の妨げになります。
- * 本機底面の空間は機内冷却のため重要です。発熱体の上部や底面を塞いだ設置はしないでください。



※ネジの突起は含んでいません。
 ※付属のフランジパッキン4P150の耐熱温度は200℃となります。

概算質量 134.5kg±5%

△					製図	設計	承認	尺度	図番	配布先	<input type="checkbox"/> 営業 <input type="checkbox"/> 資材購買 <input type="checkbox"/> 総合組立 <input type="checkbox"/> 金属加工	仕向	図名 TSK-82 RF型 (CR-81A付)
△								200617mn-04	株式会社 関西電熱 Kansai Electric Heat Corp.				
No.	変更内容	変更場所	変更日付	数	担当			File name	TSK-82 LB, LF, RB, RF (CR付) 外形図 (180416)				