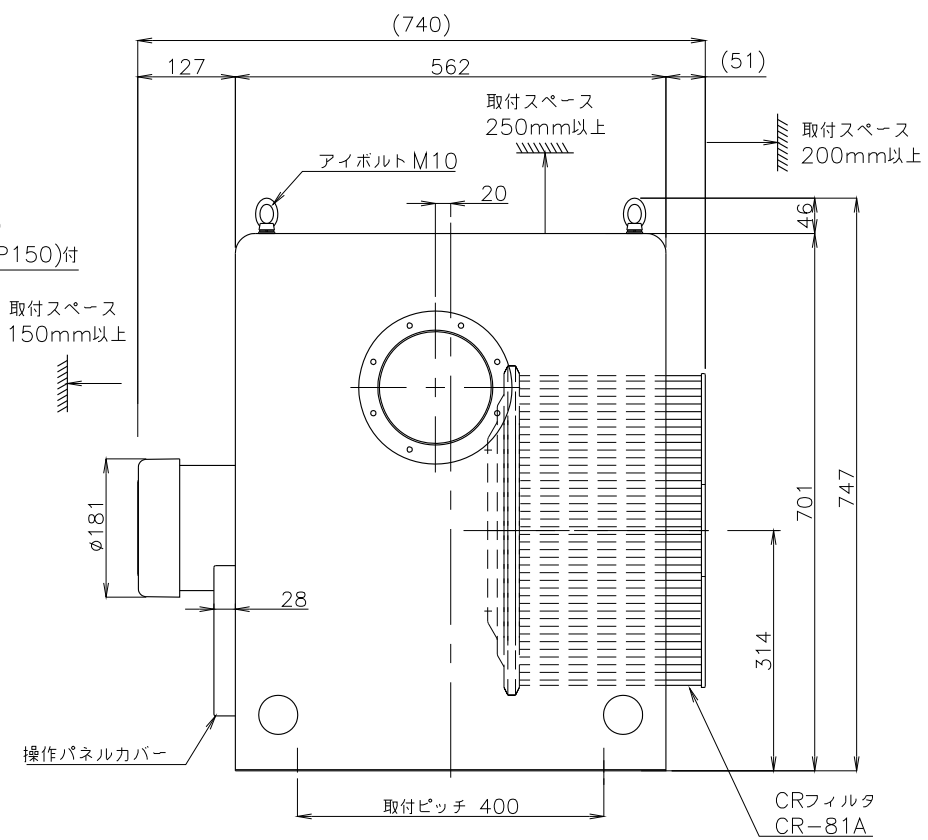
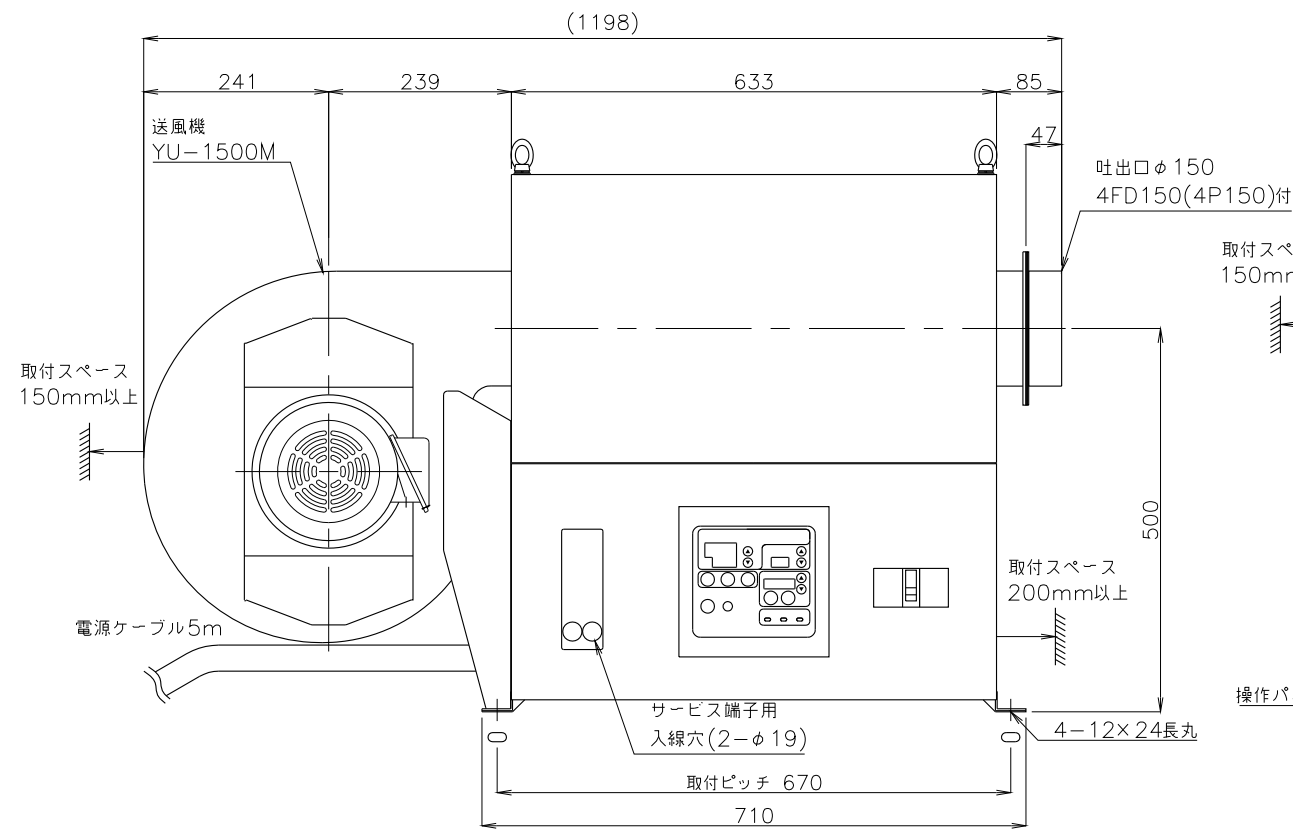


- * 不安定な据付は、振動、騒音の原因になります。
- * 壁や品物から離して据付けてください。
- * 壁及び品物と密着していると熱風発生機がオーバーヒートをおこし重大な事故につながります。また、点検や修理の妨げになります。
- * 本機底面の空間は機内冷却のため重要です。発熱体の上部や底面を塞いだ設置はしないでください。



※ねじの突起は含んでいません。
 ※付属のフランジパッキン4P150の耐熱温度は200℃となります。

概算質量 134.5kg±5%

△					製図	設計	承認	尺度	図番	配	営業	仕向	図名	
△								200617mn-03	布	資材購買	株式会社 関西電熱 Kansai Electric Heat Corp.			様
△								File name	先	総合組立				
No.	変更内容	変更場所	変更日付	数	担当			TSK-82 LB, LF, RB, RP (CR付) 準形図(180416)			金属加工			