

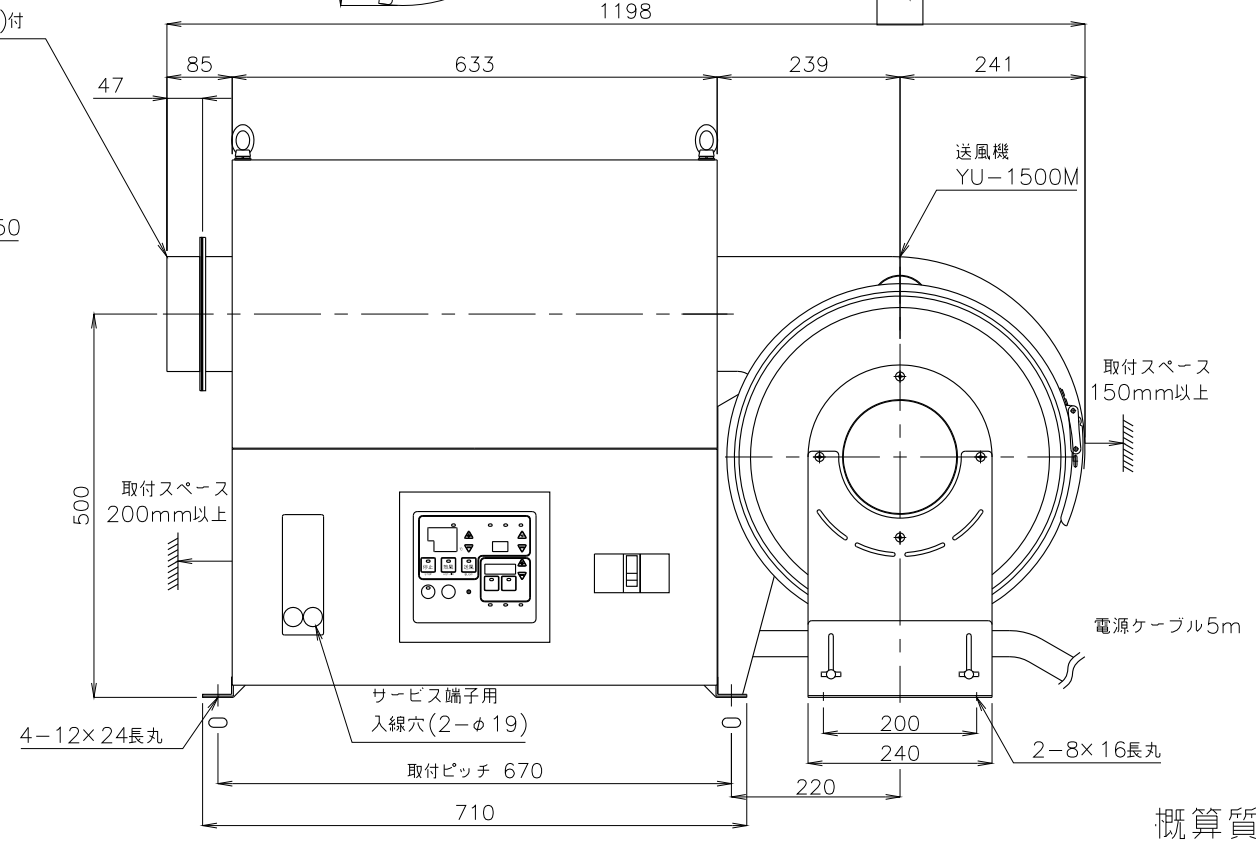
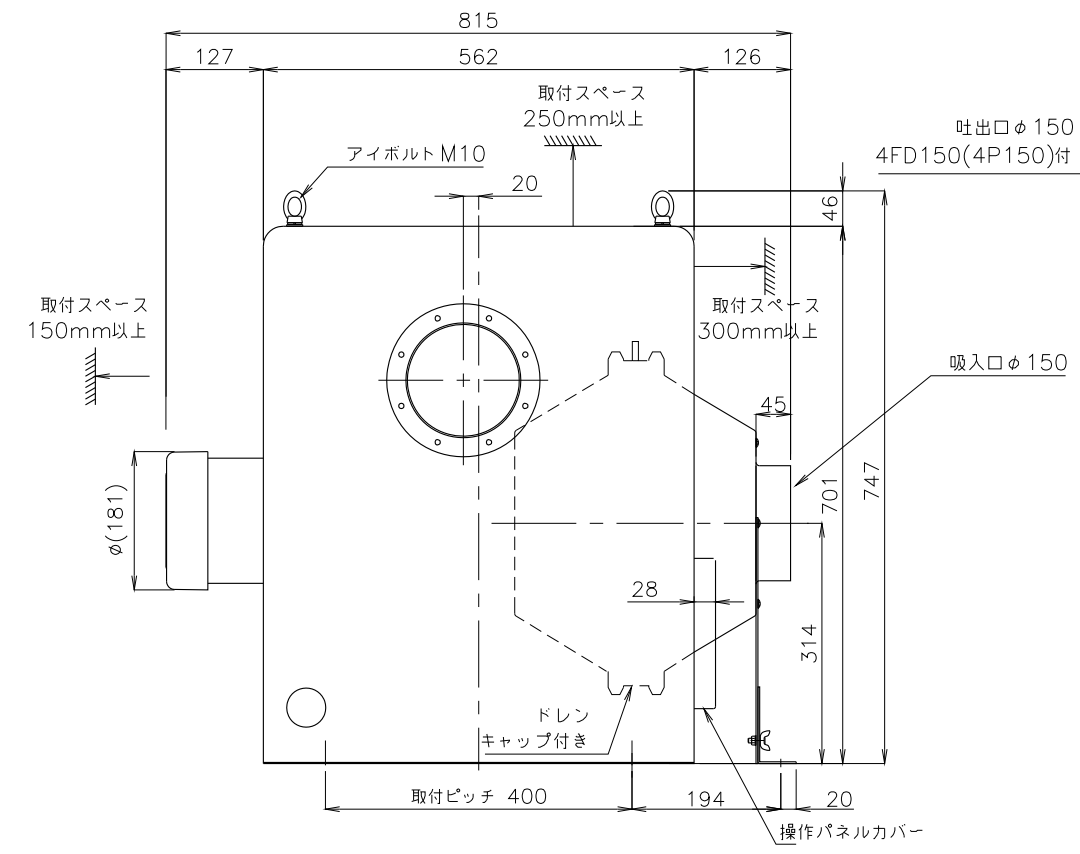
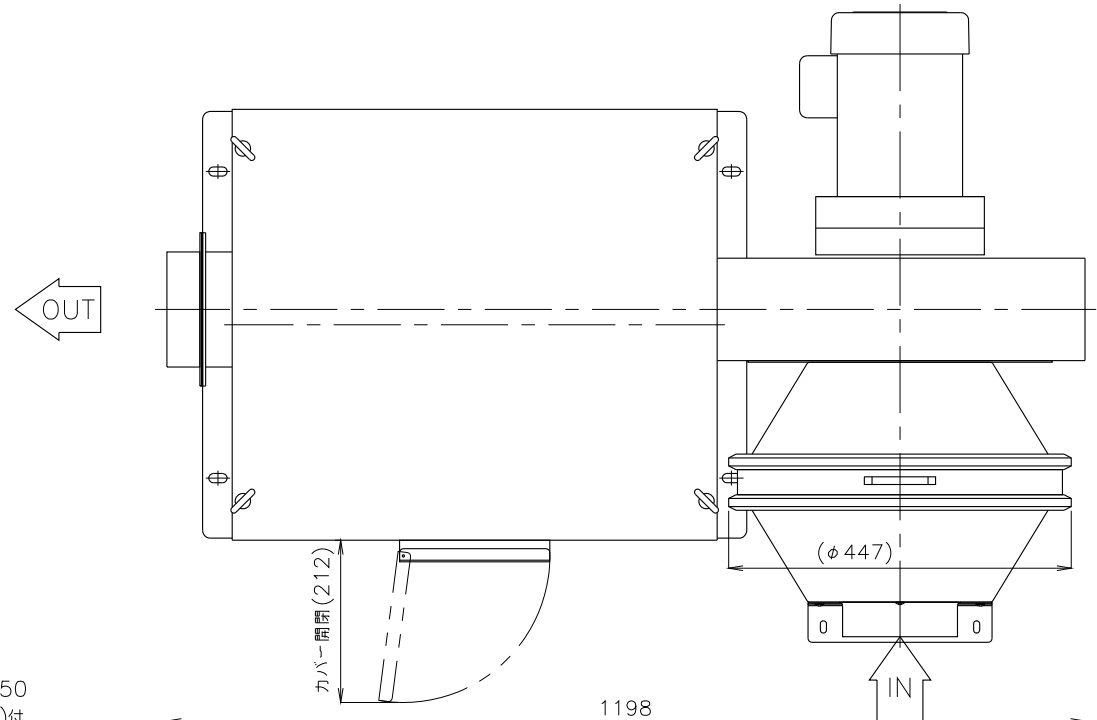
A

B

C

D

- \* 不安定な据付は、振動、騒音の原因になります。
- \* 壁や品物から離して据付けてください。
- \* 壁及び品物と密着していると熱風発生機がオーバーヒートをおこし重大な事故につながります。又、点検や修理の妨げになります。
- \* 本機底面の空間は機内冷却のため重要です。発熱体の上部や底面を塞いだ設置はしないでください。



※ねじの突起は含んでいません。  
 ※付属のフランジパッキン4P150の耐熱温度は200℃となります。

概算質量 140kg±5%

△					製図	設計	承認	尺度	図番 171010mn-07	配布先	営業 資材購買 総合組立 金属加工	仕向	図名 TSK-82 (LF)外形図
No.	変更内容	変更場所	変更日付	数	担当			File name TSK-82(デミ付)外形図	株式会社 関西電熱 Kansai Electric Heat Corp.			様	