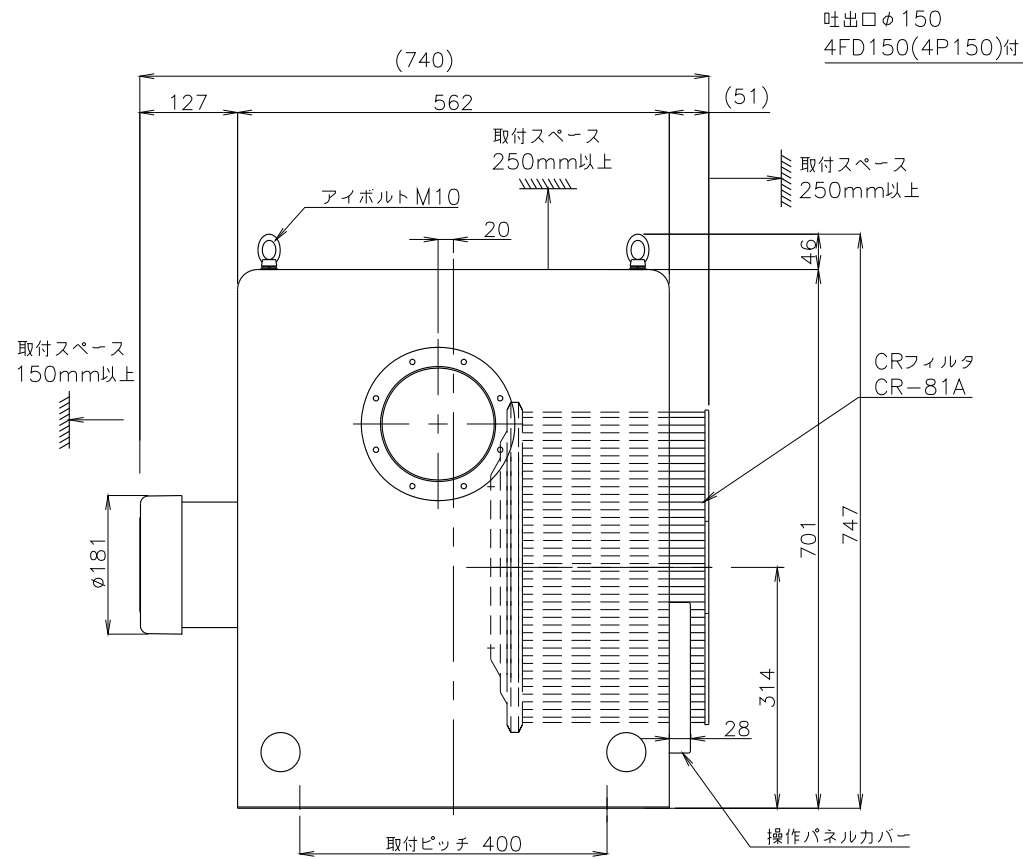
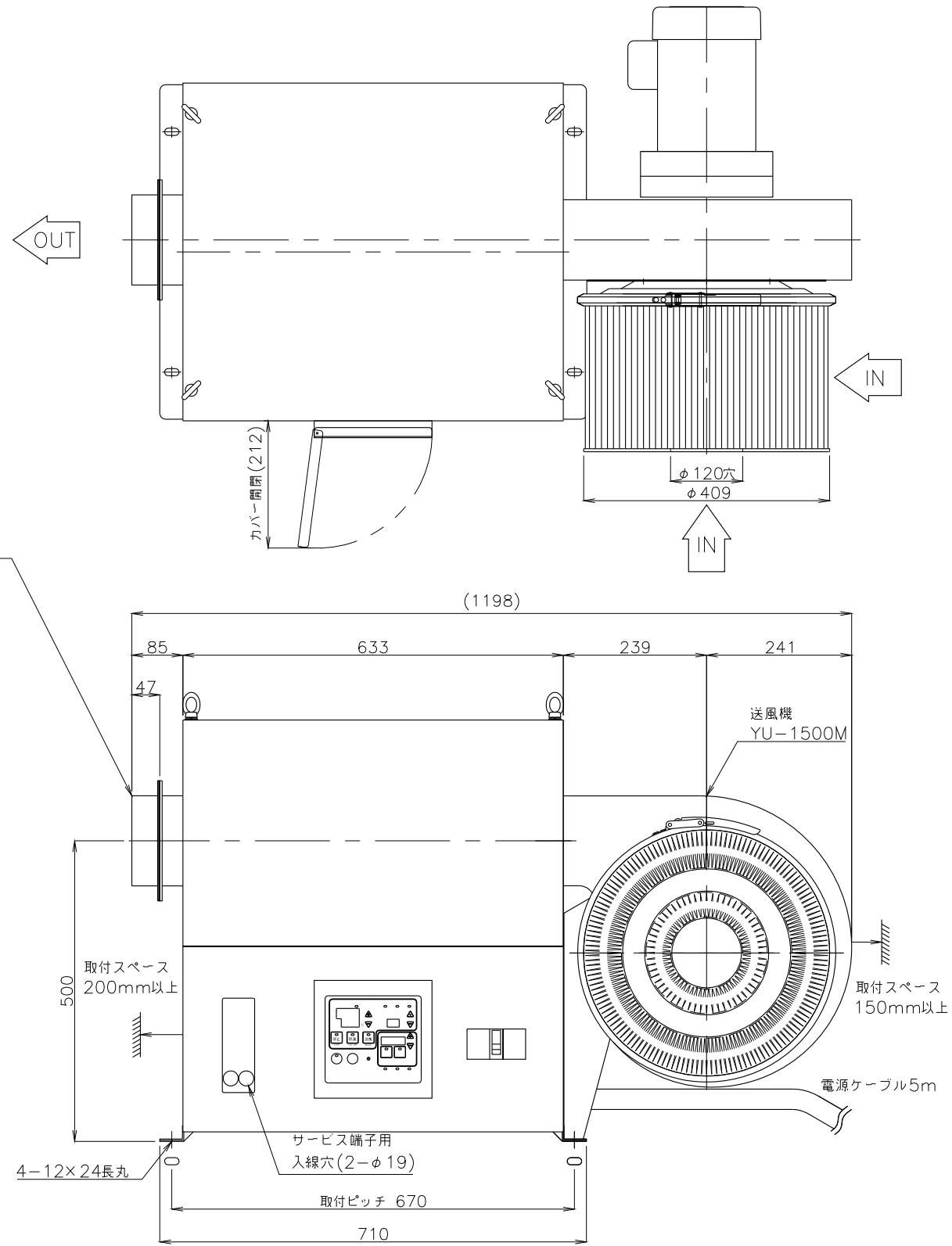


- \* 不安定な据付は、振動、騒音の原因になります。
- \* 壁や品物から離して据付けてください。
- \* 壁及び品物と密着していると熱風発生機がオーバーヒートをおこし重大な事故につながります。また、点検や修理の妨げになります。
- \* 本機底面の空間は機内冷却のため重要です。発熱体の上部や底面を塞いだ設置はしないでください。



※ねじの突起は含んでいません。  
※付属のフランジパッキン4P150の耐熱温度は200℃となります。



概算質量 134.5kg±5%

3						製図	設計	承認	尺度	図番	配布先	営業	仕向	図名
										200617mn-02		資材購買		TSK-82
										File name		総合組立		LF型(CR-81A付)
No.	変更内容	変更場所	変更日付	数	担当					TSK-82 LB, LF, RB, RP(CR付*)※※※図(180416)		金属加工		様

株式会社 関西電熱  
Kansai Electric Heat Corp.