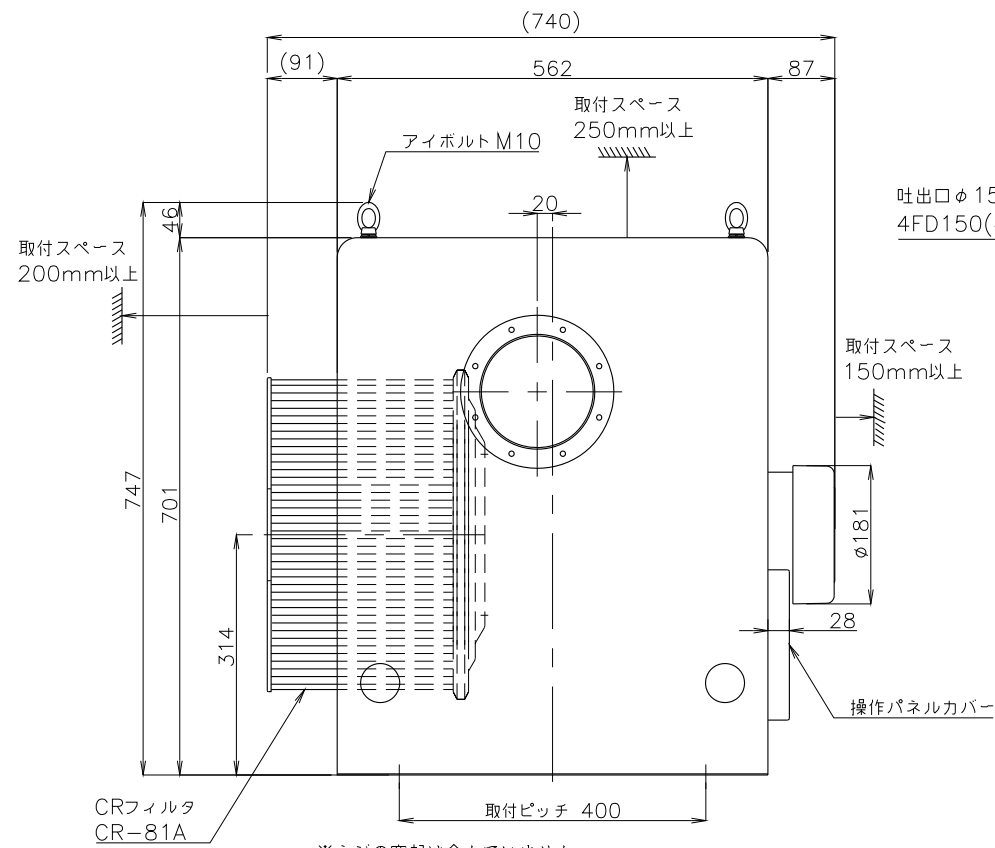
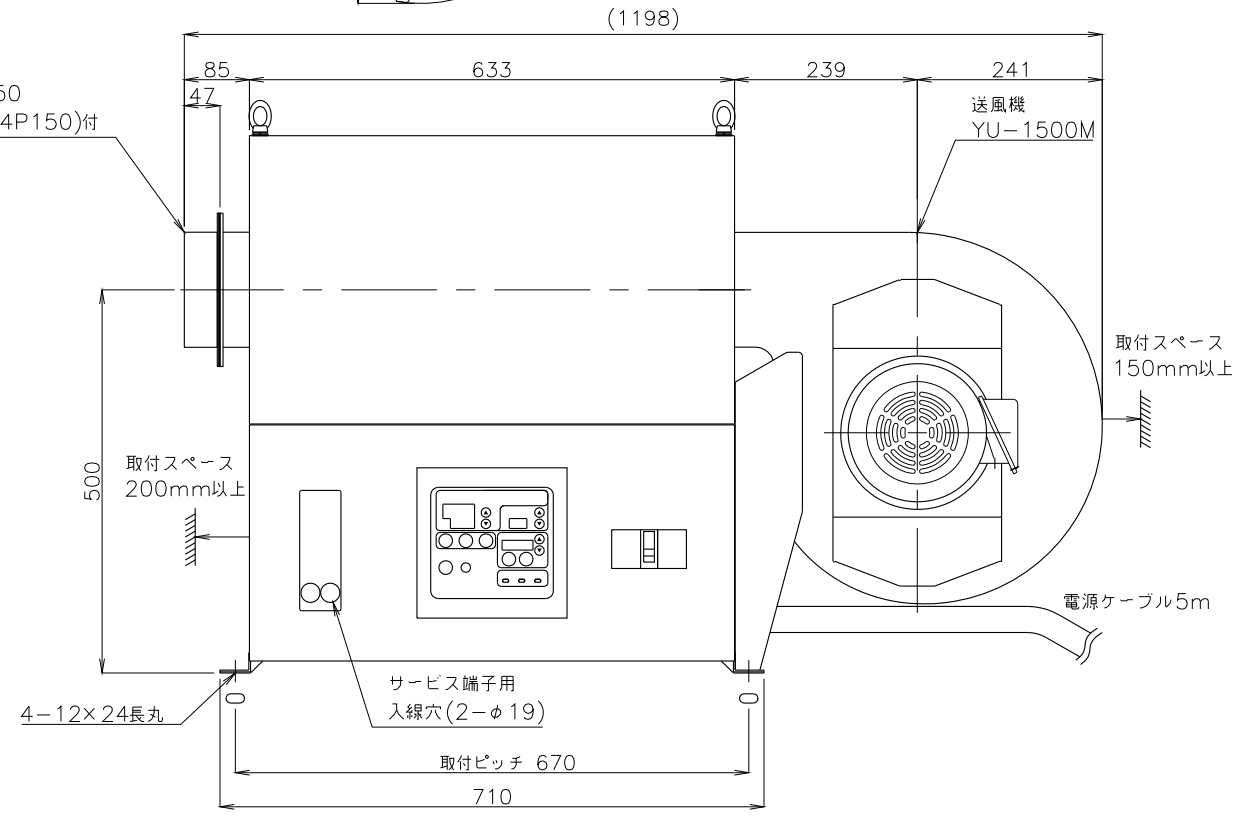
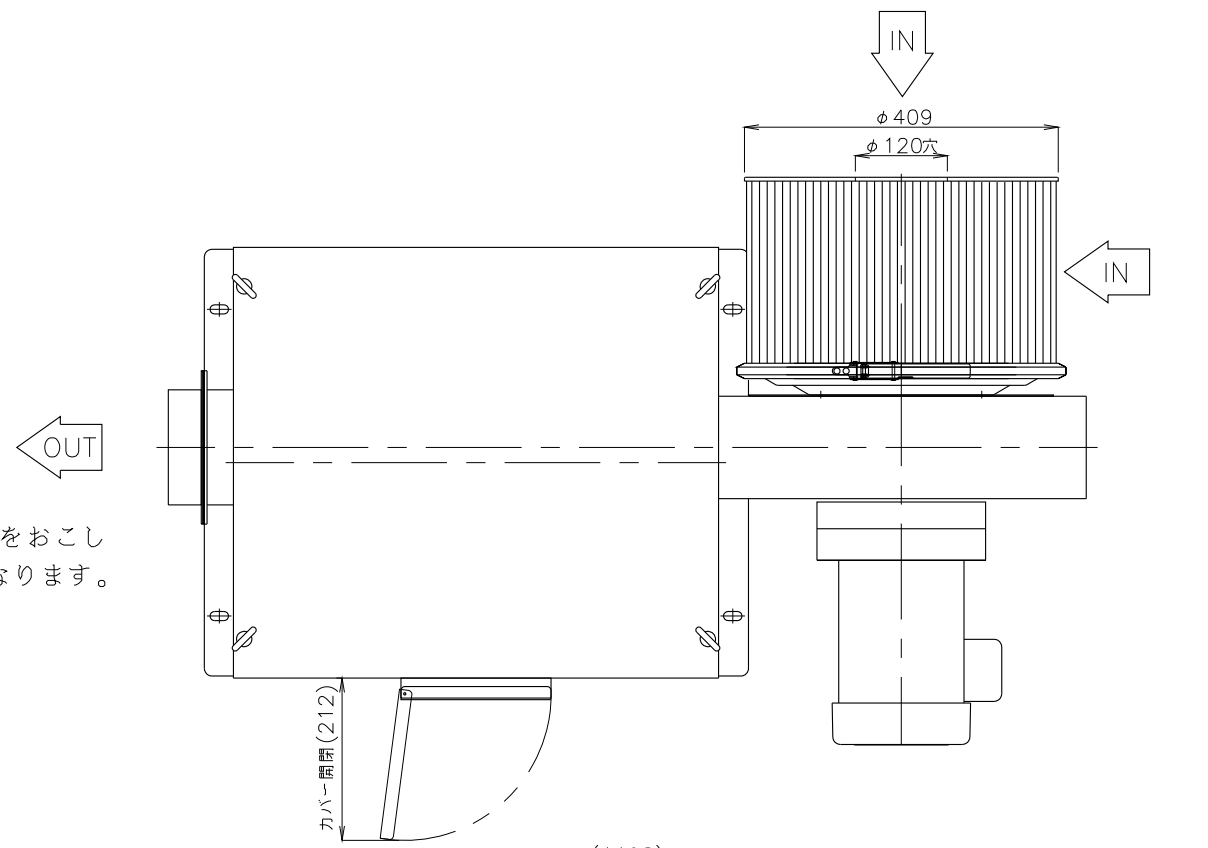


- * 不安定な据付は、振動、騒音の原因になります。
- * 壁や品物から離して据付けてください。
- * 壁及び品物と密着していると熱風発生機がオーバーヒートをおこし重大な事故につながります。また、点検や修理の妨げになります。
- * 本機底面の空間は機内冷却のため重要です。発熱体の上部や底面を塞いだ設置はしないでください。



※ネジの突起は含んでいません。
 ※付属のフランジパッキン4P150の耐熱温度は200℃となります。



概算質量 134.5kg±5%

△					製図	設計	承認	尺度	図番 200617mn-01	配 布 先	営業 資材購買 総合組立 金属加工	仕向	図名 TSK-82 LB型(CR-81A付)
No.	変更内容	変更場所	変更日付	数	担当				File name TSK-82 LB,LP,RF,RP(CRH※)外形図(180416)	株式会社 関西電熱 Kansai Electric Heat Corp.		様	