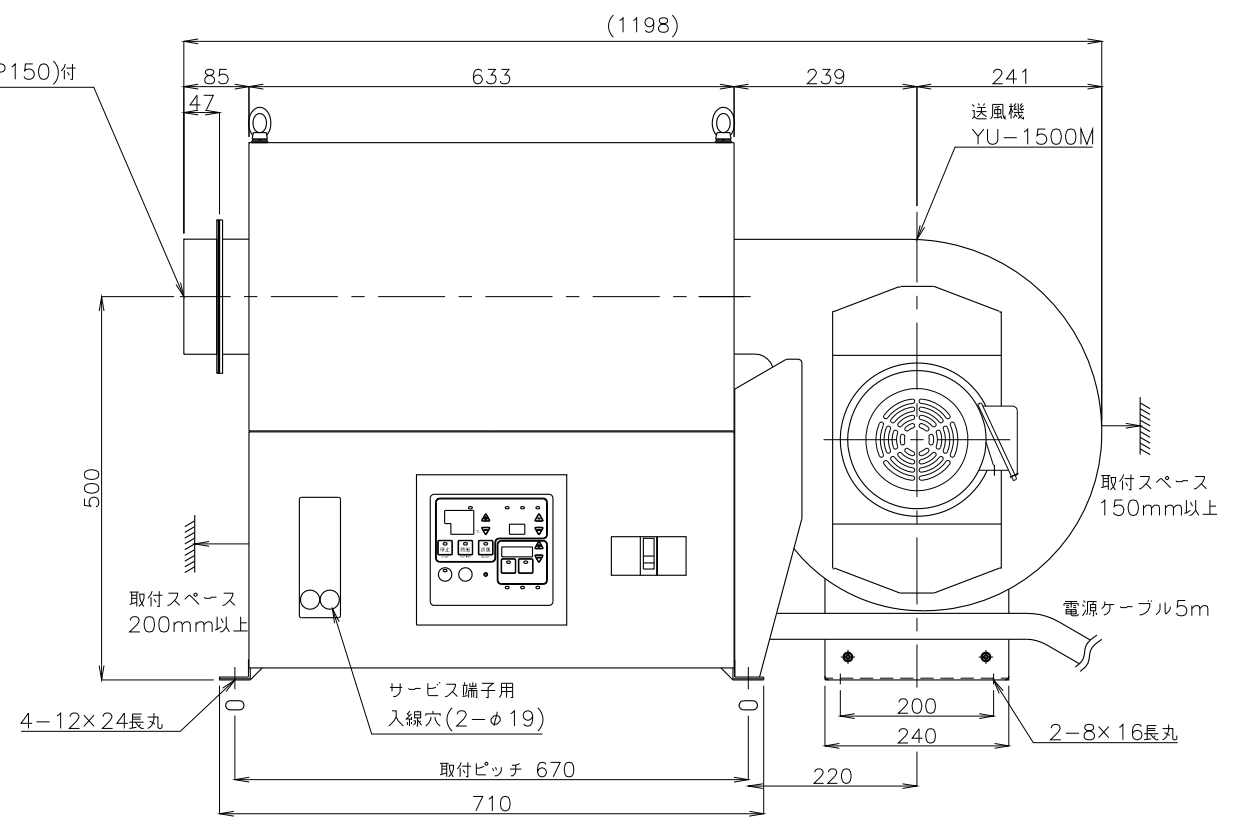
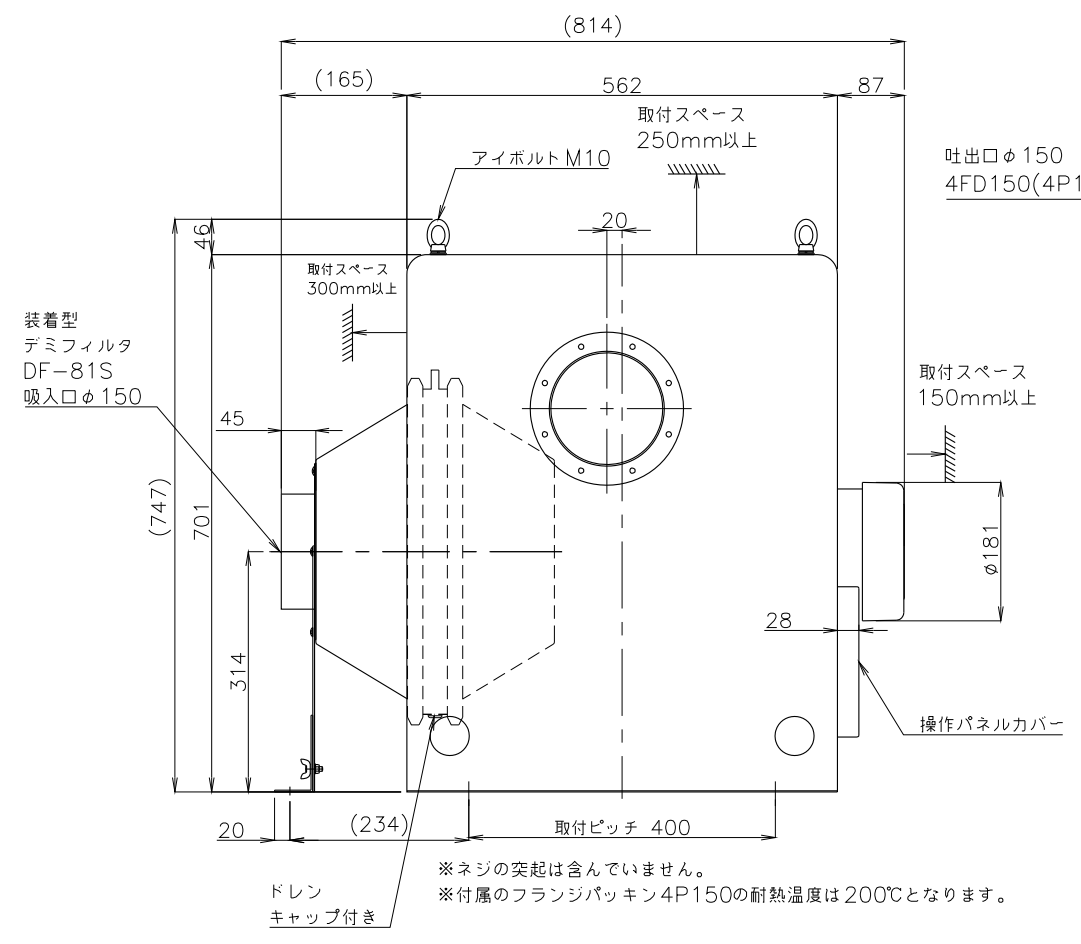
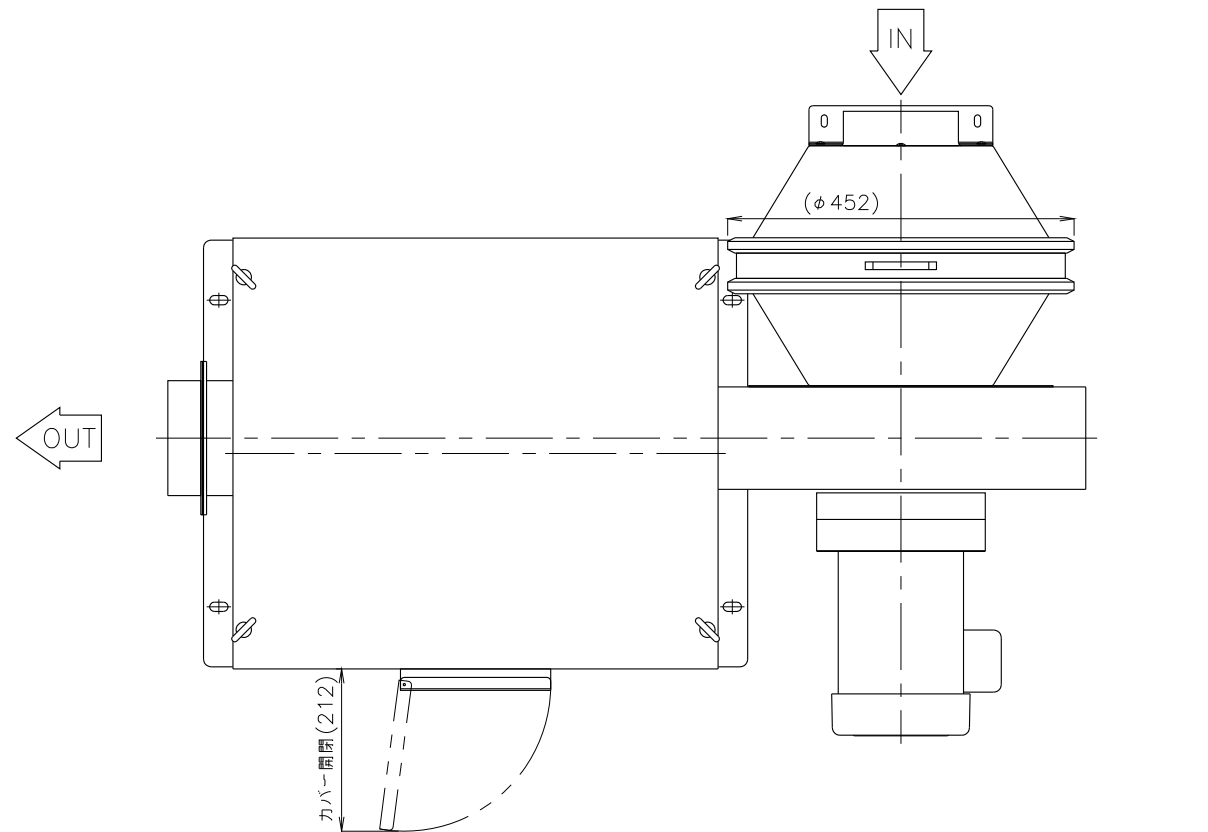


- * 不安定な据付は、振動、騒音の原因になります。
- * 壁や品物から離して据付けてください。
- * 壁や品物と密着していると熱風発生機がオーバーヒートをおこし重大な事故につながります。また、点検や修理の妨げになります。
- * 本機底面の空間は機内冷却のため重要です。発熱体の上部や底面を塞いだ設置はしないでください。



概算質量 137kg±5%

△					製図	設計	承認	尺度	図番 200617mn-06	配布先	営業	仕向	図名
△								File name	TSK-82外形図	先	資材購買		TSK-82
△											総合組立		(LB)外形図
No.	変更内容	変更場所	変更日付	数	担当						金属加工		様
											株式会社 関西電熱 Kansai Electric Heat Corp.		