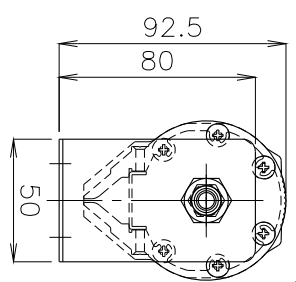
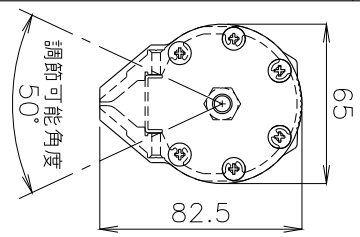


ルーアボルト  
M12×30細目ネジ(P1.25)



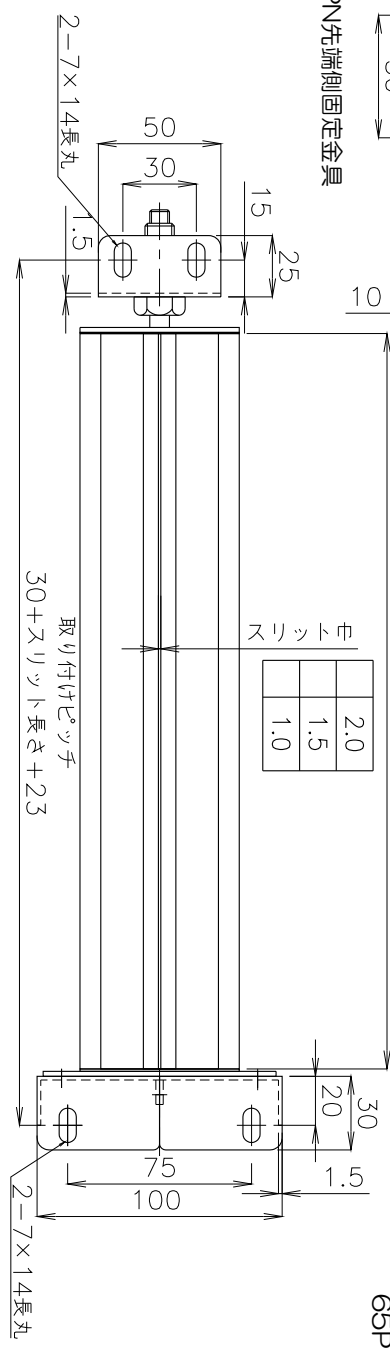
固定用ボルト M8

65PN先端側固定金具

(48)

熱膨張を考慮した隙間を必ず確保してください

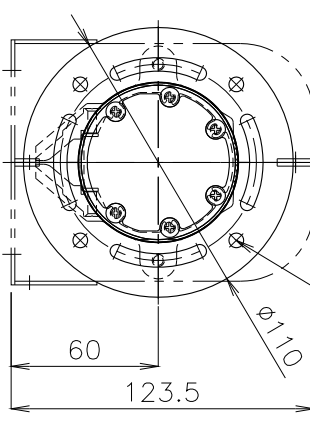
スリット長さ(吹き出し口)



スリット	
2.0	
1.5	
1.0	

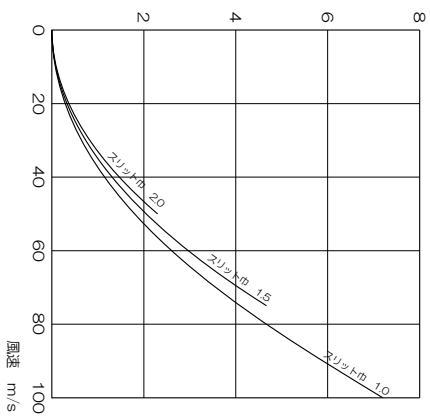
2  
エア供給口 4F65

4-φ6穴  
P.C.D.90



65PN分割式固定金具

性能曲線  
所要圧力  
kPa



概算質量 基本質量420g+(3.1g×スリット長さ)+供給口4F65 99g

△	製図	設計	尺度	図番	配	営業	仕向	図面名称
△			1:F	230927MN-09	布	資材購買 総合組立 金属加工	関西電熱	TSK-PNノズル
△	修正内容	場所	日付	数担当	先		様	65PN-300~1500-□-4F65
No.								