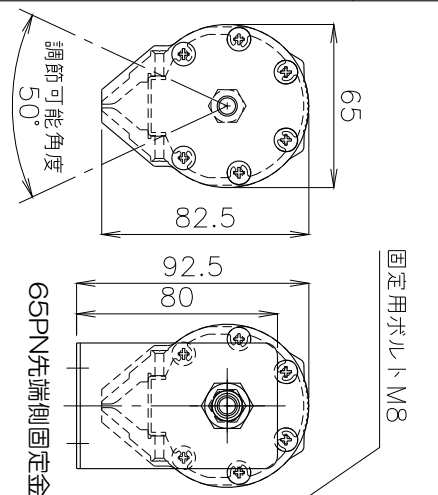
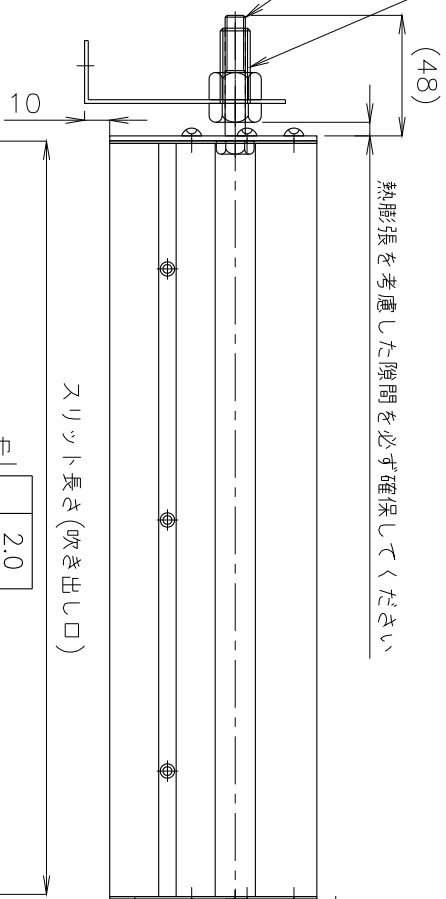


ルーアボルト
M12×30細目ネジ(P1.25)



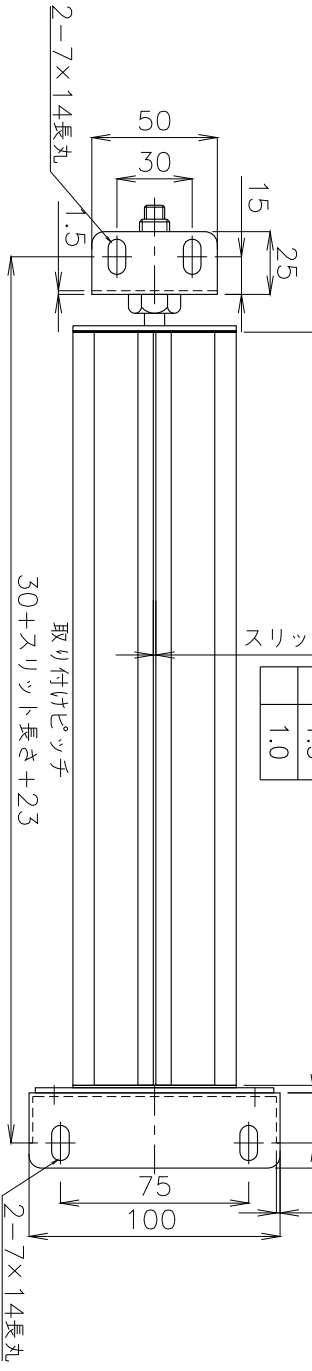
65PN先端側固定金具

固定用ボルト M8

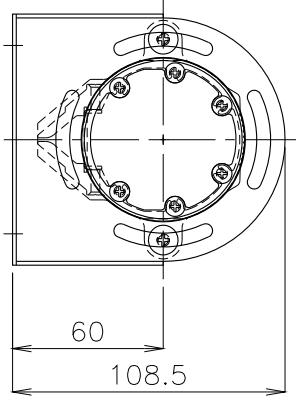


スリット長さ(吹き出し口)

スリット中	
2.0	
1.5	
1.0	

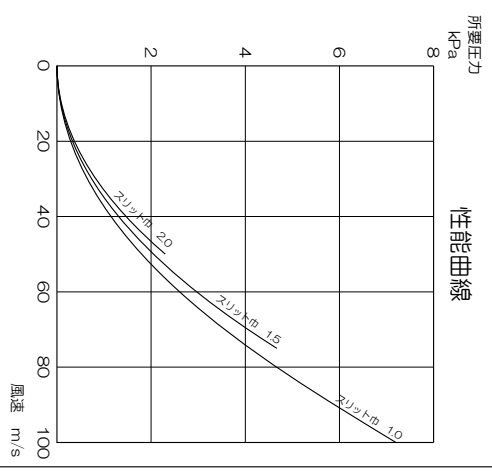


エア供給口



65PN供給口側固定金具

概算質量 基本質量420g+(3.1g×スリット長さ)



修正内容	場所	日付	数	担当	製図	設計	尺度	図番	配	営業	仕向	図面名称
							1:F	230927MN-10	布	材料購買 金属加工 総合組立	株式会社 関西電熱 Kansai Electric Heat Corp.	TSK-PNノズル 65PN-300~1500-□
修正内容	場所	日付	数	担当				File name	先			様