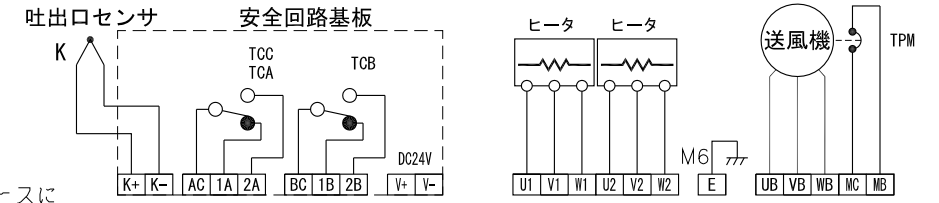
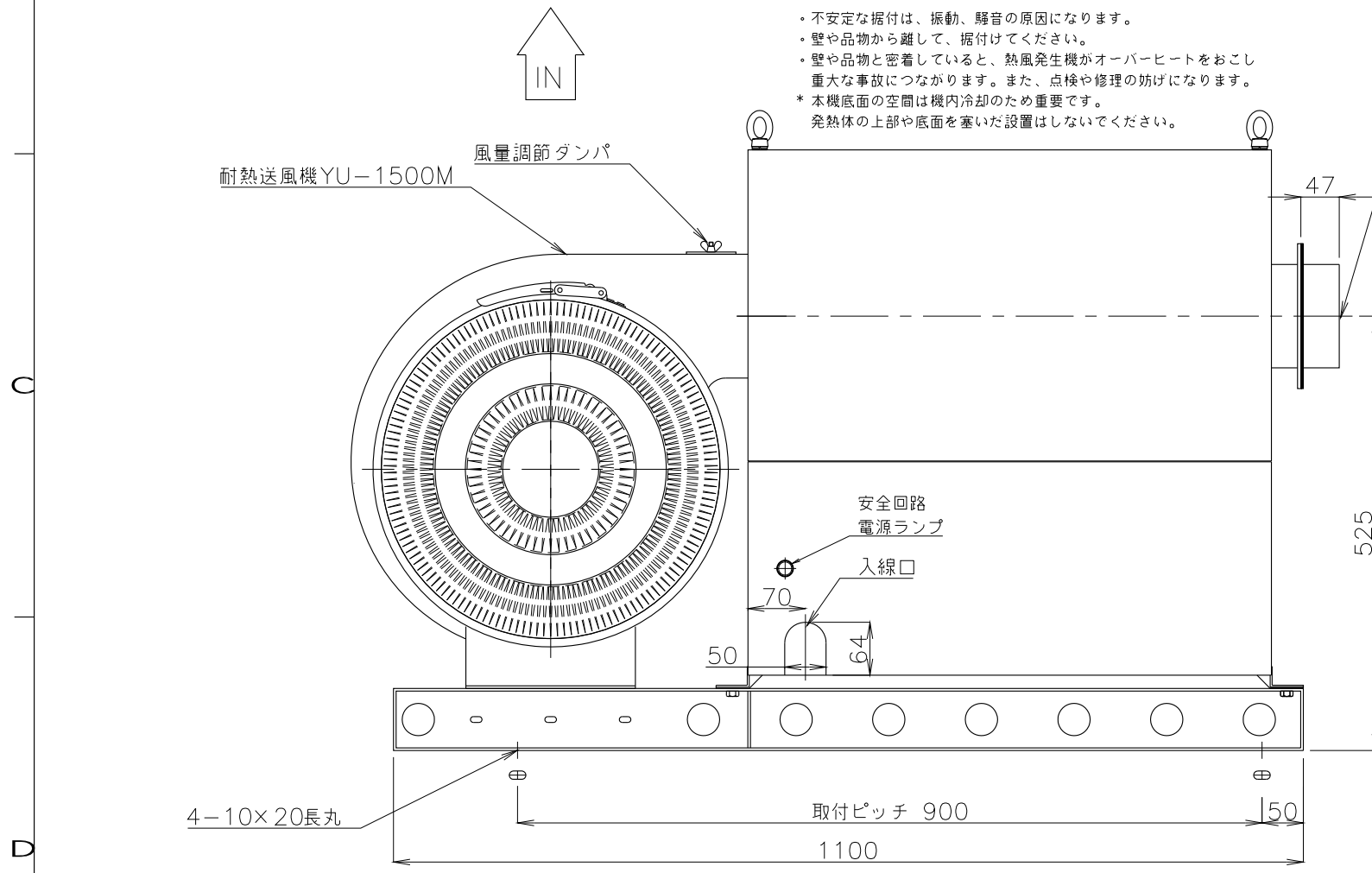


ヒータ電流値(200V時) 三相 15kw 43.3A 20kw 57.7A  
 送風機定格電流値 (200V 50Hz/200V・220V 60Hz) TSK-62BS・72BS 三相1500W 6.2/5.7・5.4A



吐出側の取付けスペースについては安全回路テストボタンを押して動作確認のできるスペース200mm以上確保してください。

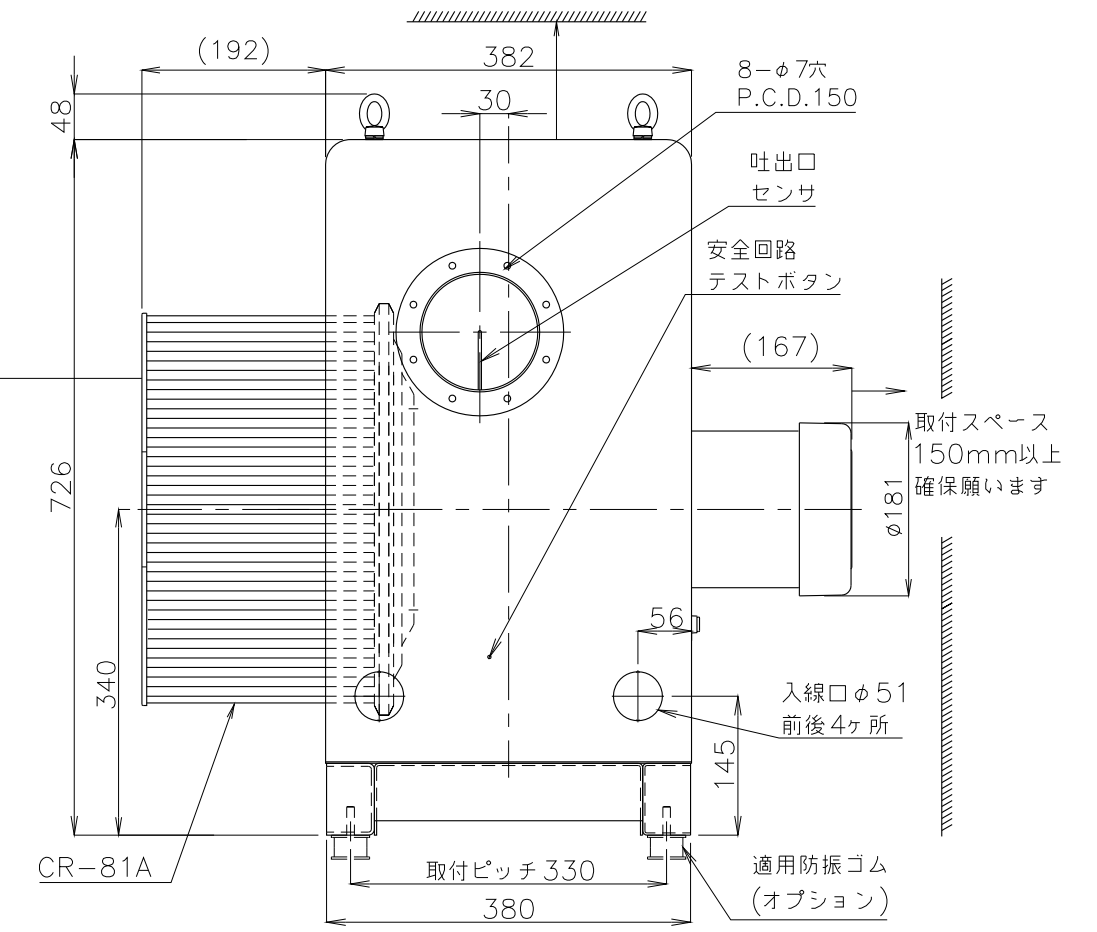
取付スペース 250mm以上 確保願います



- 不安定な据付は、振動、騒音の原因になります。
- 壁や品物から離して、据付けてください。
- 壁や品物と密着していると、熱風発生機がオーバーヒートをおこし重大な事故につながります。また、点検や修理の妨げになります。
- \* 本機底面の空間は機内冷却のため重要です。発熱体の上部や底面を塞いだ設置はしないでください。

吐出口φ125 4FD125(4P125)付

取付スペース 150mm以上 確保願います



\*ネジの突起は含んでいません。  
 \*付属のフランジパッキン4P125の耐熱温度は200℃となります。

概算質量 99kg±5%

3					製図	設計	尺度	図番	配布先	営業	仕向	図面名称
2								181017MN-24	株式会社 関西電熱	資料購買		TSK-62,72BS
1								File name	総合組立	金属加工		(RF)CR-81A付き
No.	修正内容	場所	日付	数	担当			TSK-62,72BS外形図			様	