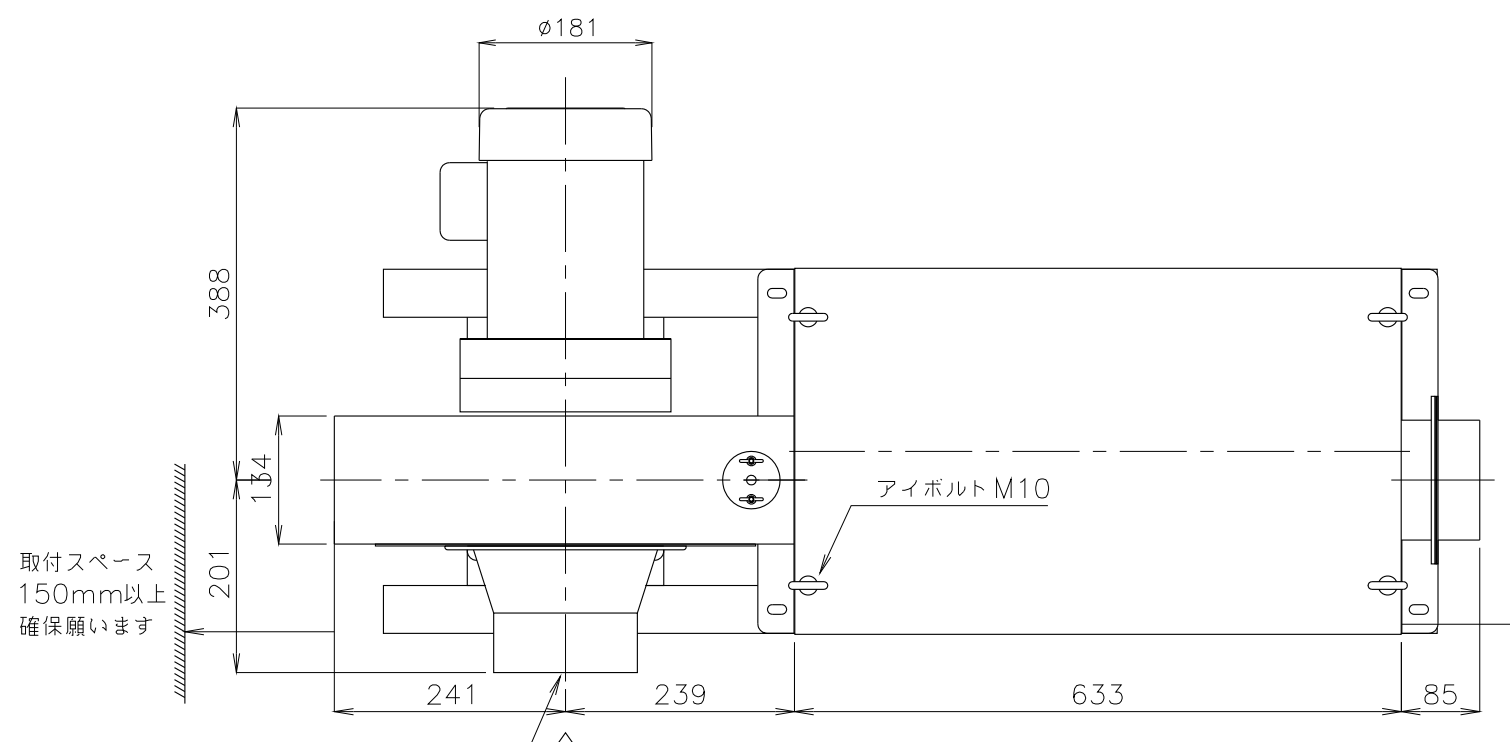
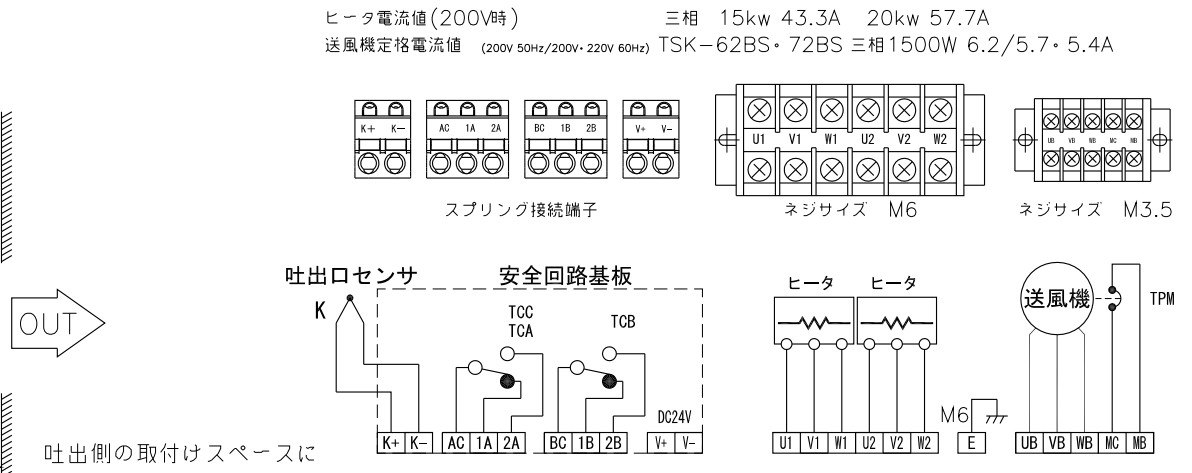
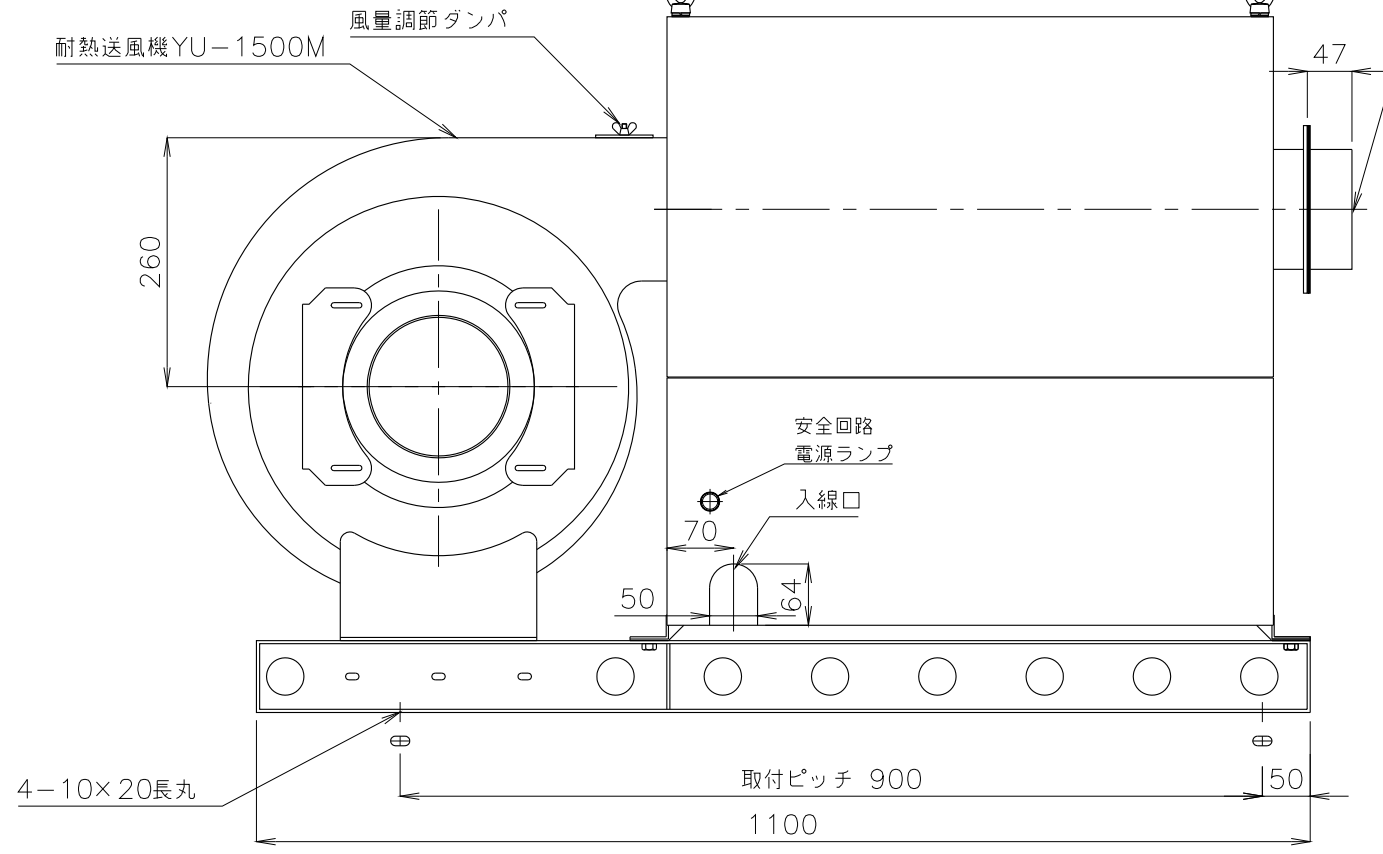


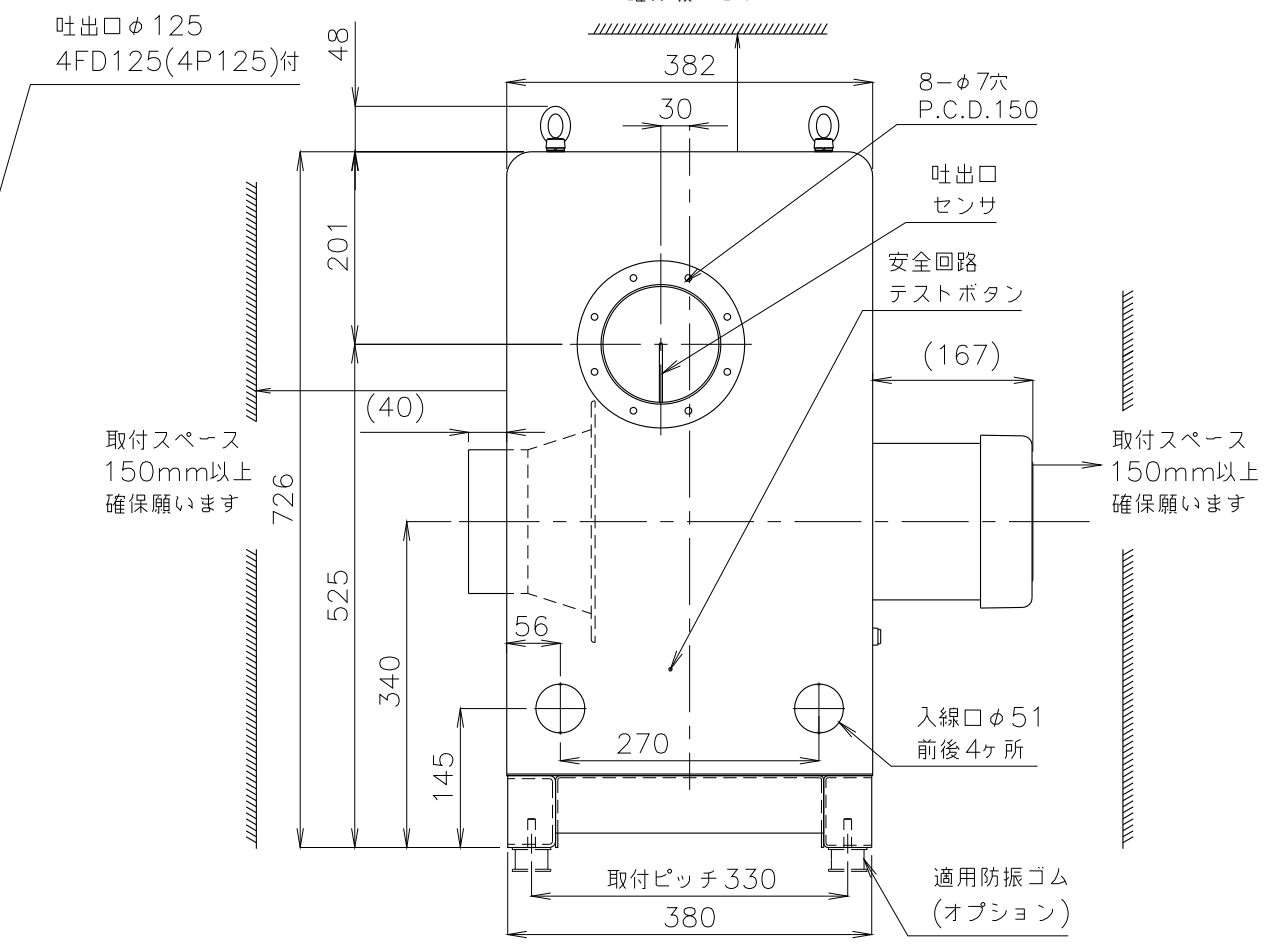
A
B
C
D



- 不安定な据付は、振動、騒音の原因になります。
- 壁や品物から離して、据付けてください。
- 壁や品物と密着していると、熱風発生機がオーバーヒートをおこし重大な事故につながります。また、点検や修理の妨げになります。
- 本機底面の空間は機内冷却のため重要です。発熱体の上部や底面を塞いだ設置はしないでください。



吐出側の取付けスペースについては安全回路テストボタンを押して動作確認のできるスペース200mm以上確保してください。



※ネジの突起は含んでいません。
※付属のフランジパッキン4P125の耐熱温度は200℃となります。

概算質量 100kg±5%

3					製 図	設 計	尺 度	図 番	配 布	営 業	仕 向	図 面 名 称
2								181017MN-04	先	資 材 購 買	株 式 有 限 公 司 関 西 電 熱	TSK-62,72BS (RF)外形図
1							File name		総 合 組 立	Kansai Electric Heat Corp.	様	
No.	修 正 内 容	場 所	日 付	数 担 当			TSK-62,72BS外形図		金 属 加 工			