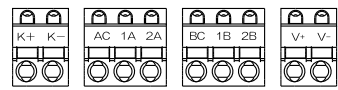
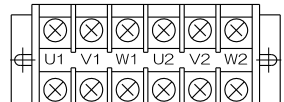


ヒータ電流値(200V時) 三相 15kw 43.3A 20kw 57.7A
 送風機定格電流値 (200V 50Hz/200V・220V 60Hz) TSK-62BS・72BS 三相1500W 6.2/5.7・5.4A



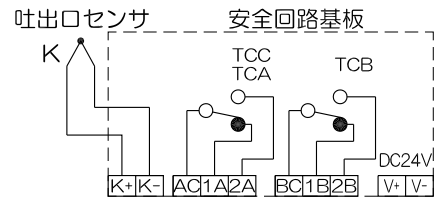
スプリング接続端子



ネジサイズ M6

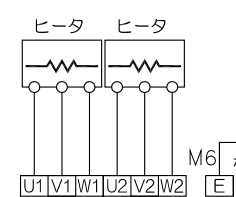


ネジサイズ M3.5

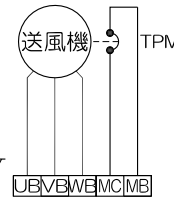


吐出口センサ

安全回路基板



ヒータ ヒータ



送風機 TPM

吐出側の取付けスペースについては安全回路テストボタンを押して動作確認のできるスペース200mm以上確保してください。

取付けスペース
250mm以上
確保願います

吐出口φ125
4FD125(4P125)付

8-φ7穴
P.C.D.150

吐出口
センサ

安全回路
テストボタン

(167)

取付けスペース
150mm以上
確保願います

φ181

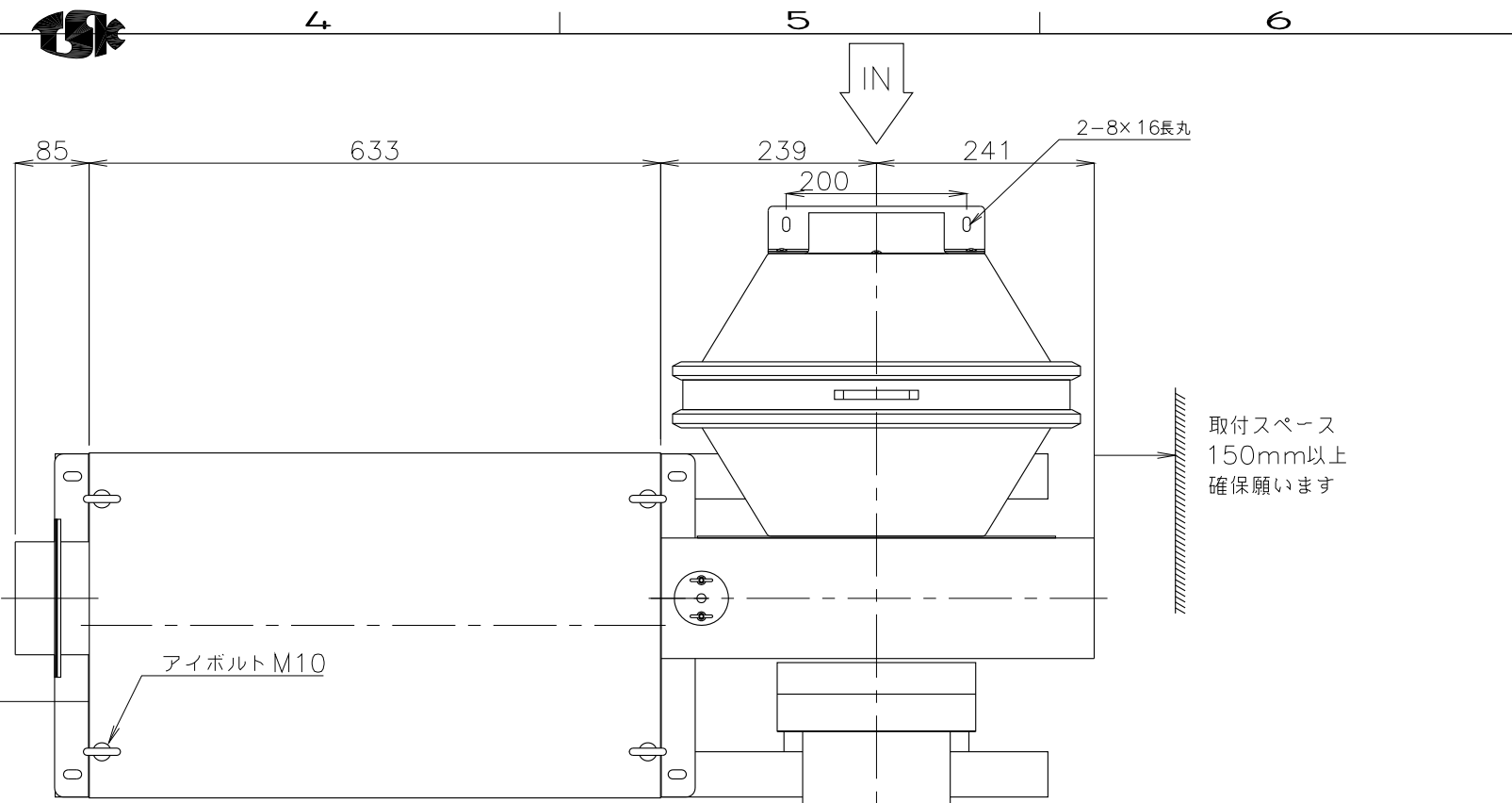
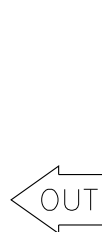
入線口φ51
前後4ヶ所

56

145

適用防振ゴム
(オプション)

※ネジの突起は含んでいません。
 ※付属のフランジパッキン4P125の耐熱温度は200℃となります。

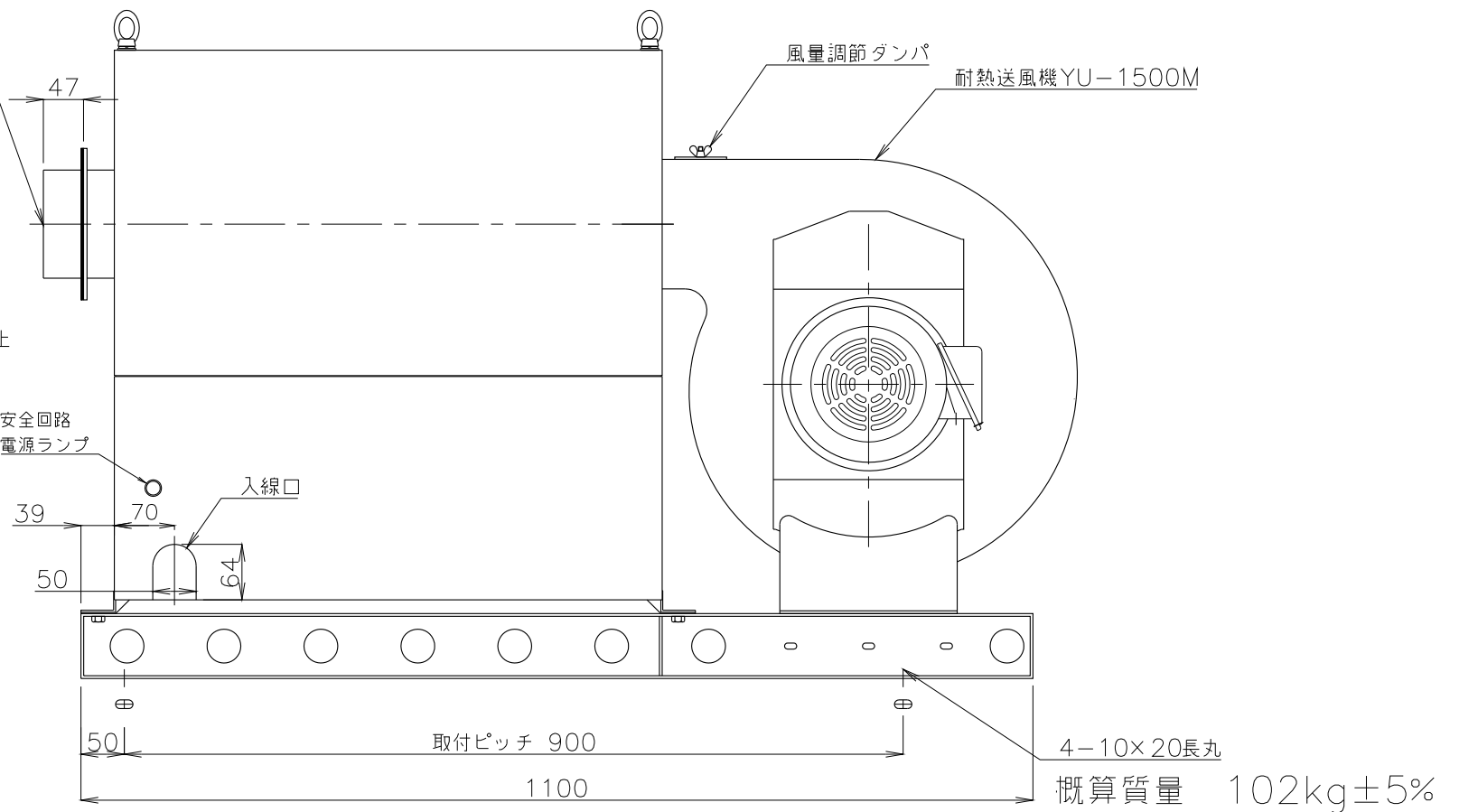
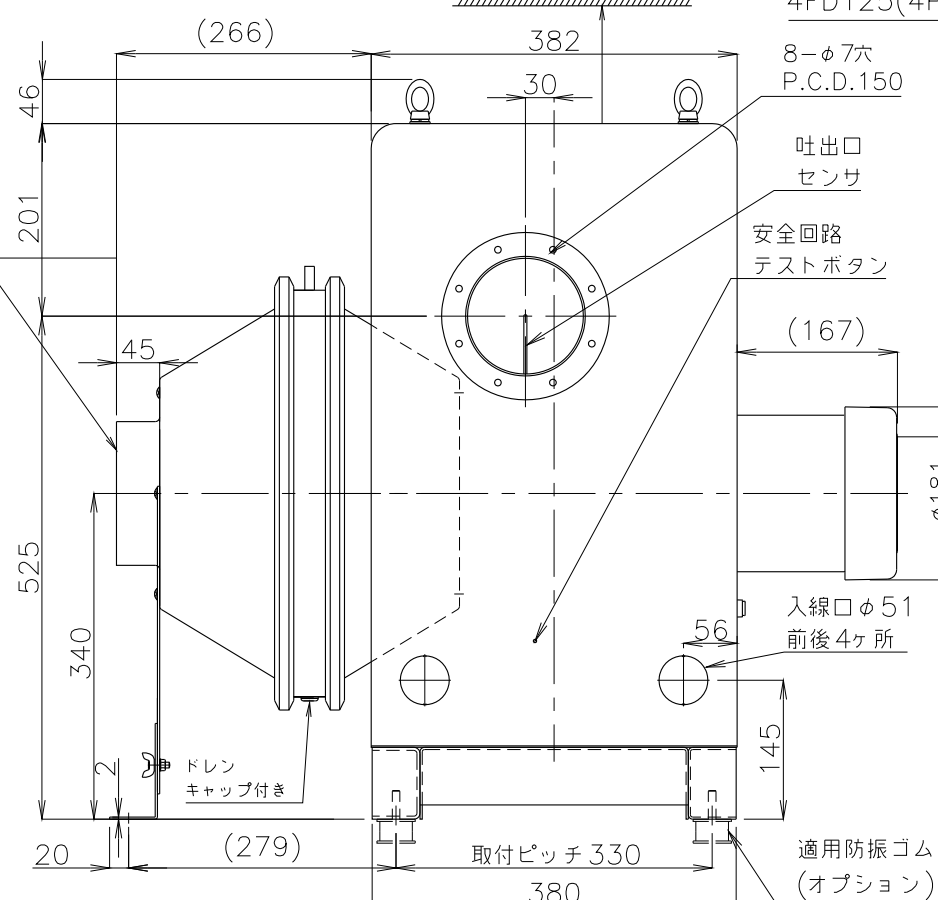


取付けスペース
150mm以上
確保願います

- 不安定な据付は、振動、騒音の原因になります。
- 壁や品物から離して、据付けてください。
- 壁や品物と密着していると、熱風発生機がオーバーヒートをおこし重大な事故につながります。また、点検や修理の妨げになります。
- * 本機底面の空間は機内冷却のため重要です。発熱体の上部や底面を塞いだ設置はしないでください。

装着型
デミフィルタ
DF-81S
吸入口φ150

取付けスペース
200mm以上
確保願います



3					製図	設計	尺度	図番 181017MN-11	配布先	営業 資材購買 総合組立 金属加工	仕向	図面名称 TSK-62,72BS (LB)DF-81S外形図
No.	修正内容	場所	日付	数	担当			File name TSK-62,72BS外形図	株式会社 関西電熱 Kansai Electric Heat Corp.		様	