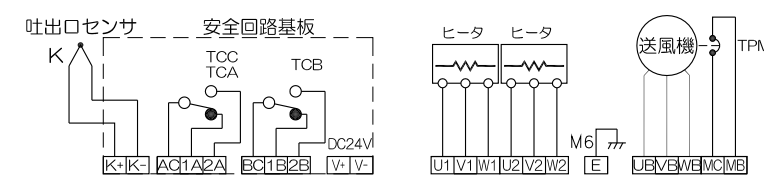
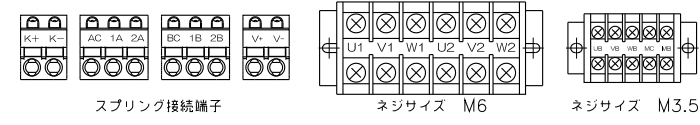


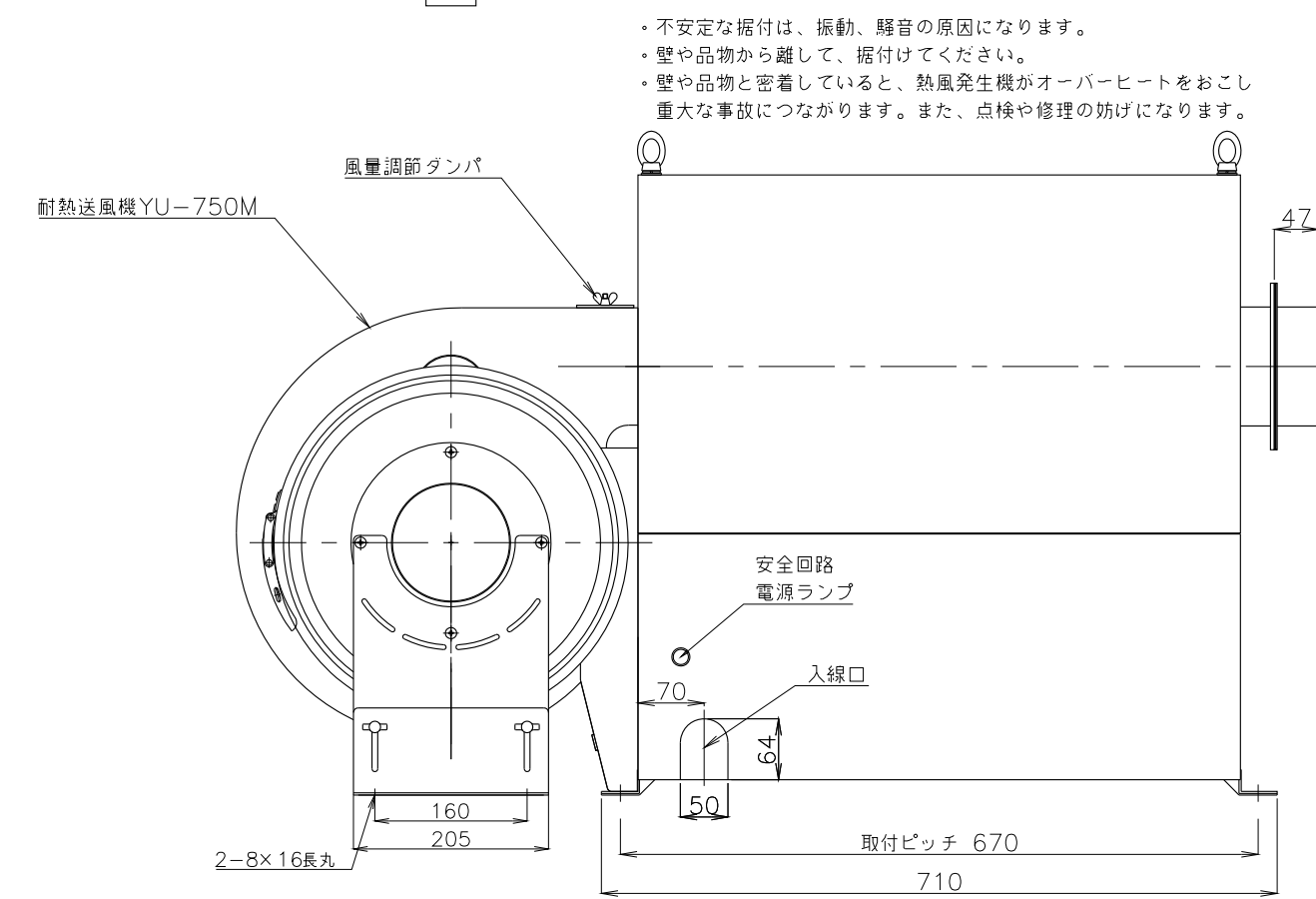
- 不安定な据付は、振動、騒音の原因になります。
- 壁や品物から離して、据付けてください。
- 壁や品物と密着していると、熱風発生機がオーバーヒートをおこし重大な事故につながります。また、点検や修理の妨げになります。

吐出側の取付けスペースについては安全回路テストボタンを押して動作確認できるスペース200mm以上確保願います。

ヒータ電流値(200V時) 三相 15kW 43.3A 20kW 57.7A
送風機定格電流値 (200V 50Hz/200V-220V 60Hz) TSK-62B・72B 三相750W 3.9/3.1・3.4A



取付スペース150mm以上確保願います



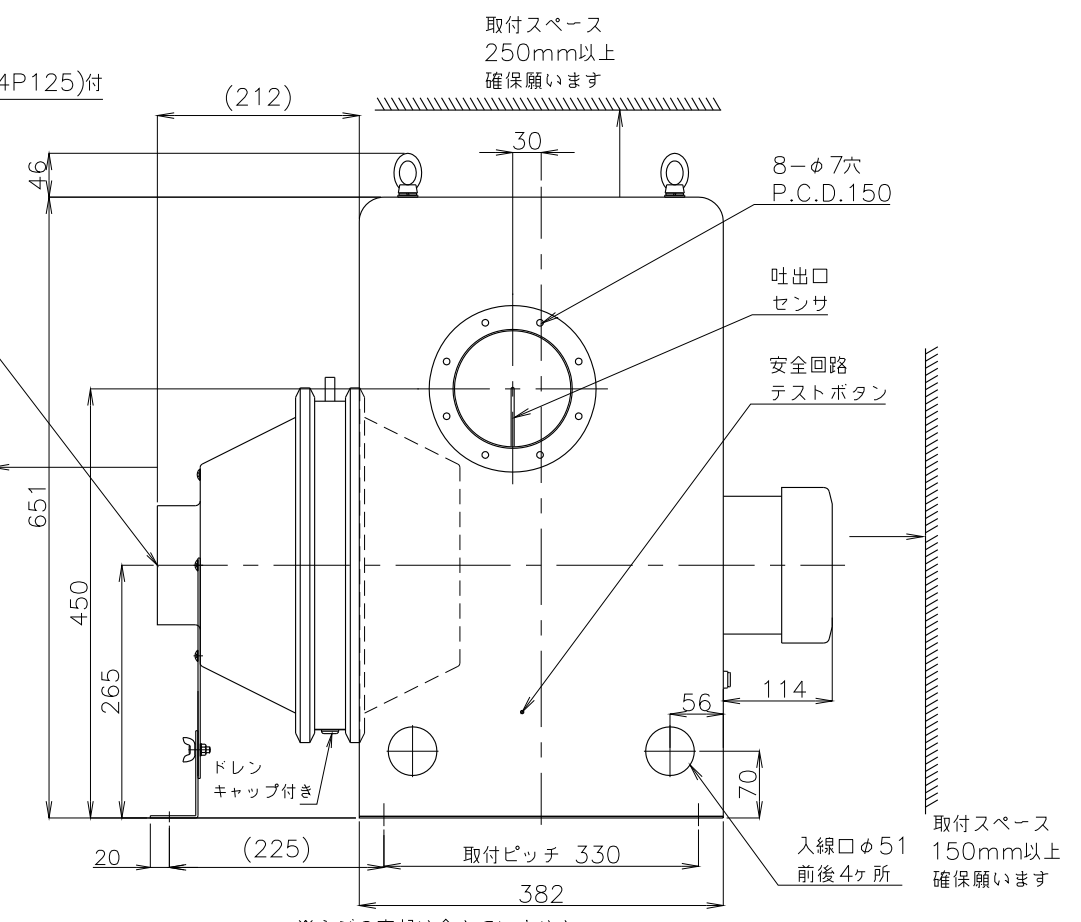
- 不安定な据付は、振動、騒音の原因になります。
- 壁や品物から離して、据付けてください。
- 壁や品物と密着していると、熱風発生機がオーバーヒートをおこし重大な事故につながります。また、点検や修理の妨げになります。

吐出口φ125
4FD125 (4P125)付

デミフィルタ DF-55S
吸入口φ125

取付スペース150mm以上確保願います

取付スペース150mm以上確保願います



※ネジの突起は含んでいません。
※付属のフランジパッキン4P125の耐熱温度は200℃となります。

概算質量 89kg±5%

No.	修正内容	場所	日付	数	担当	製図	設計	尺度	図番	配布先	営業	資材購買	総合組立	金属加工	仕向	図面名称
								200716mn-08	File name							