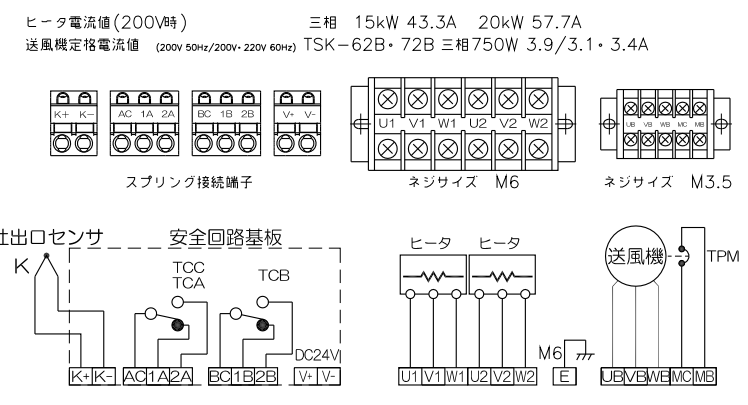
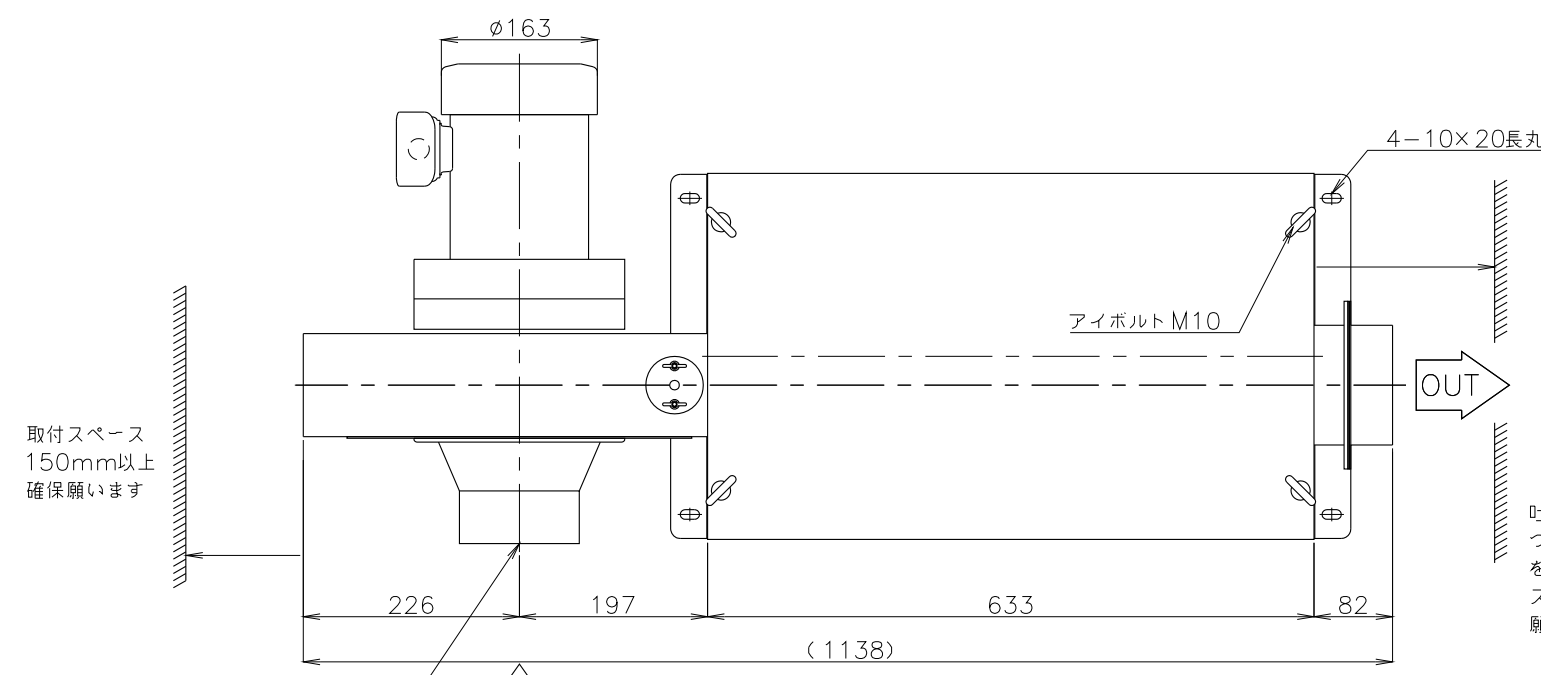


A

B

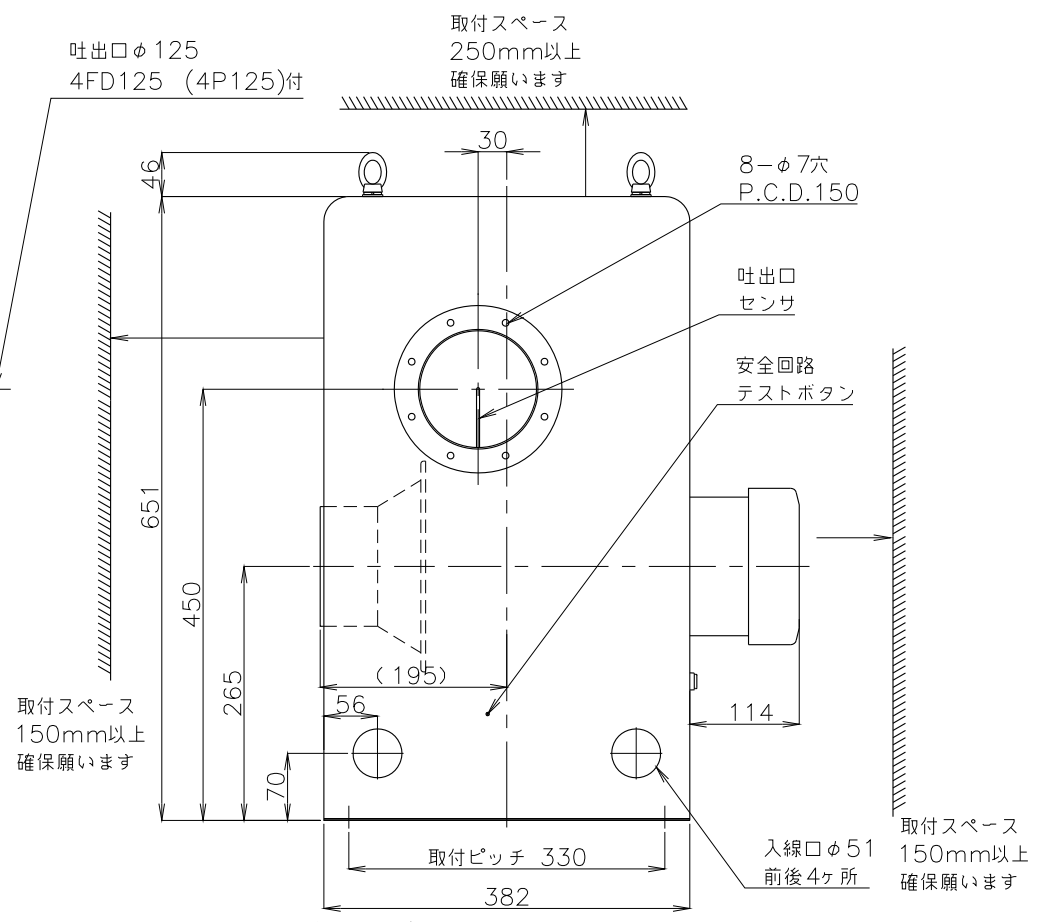
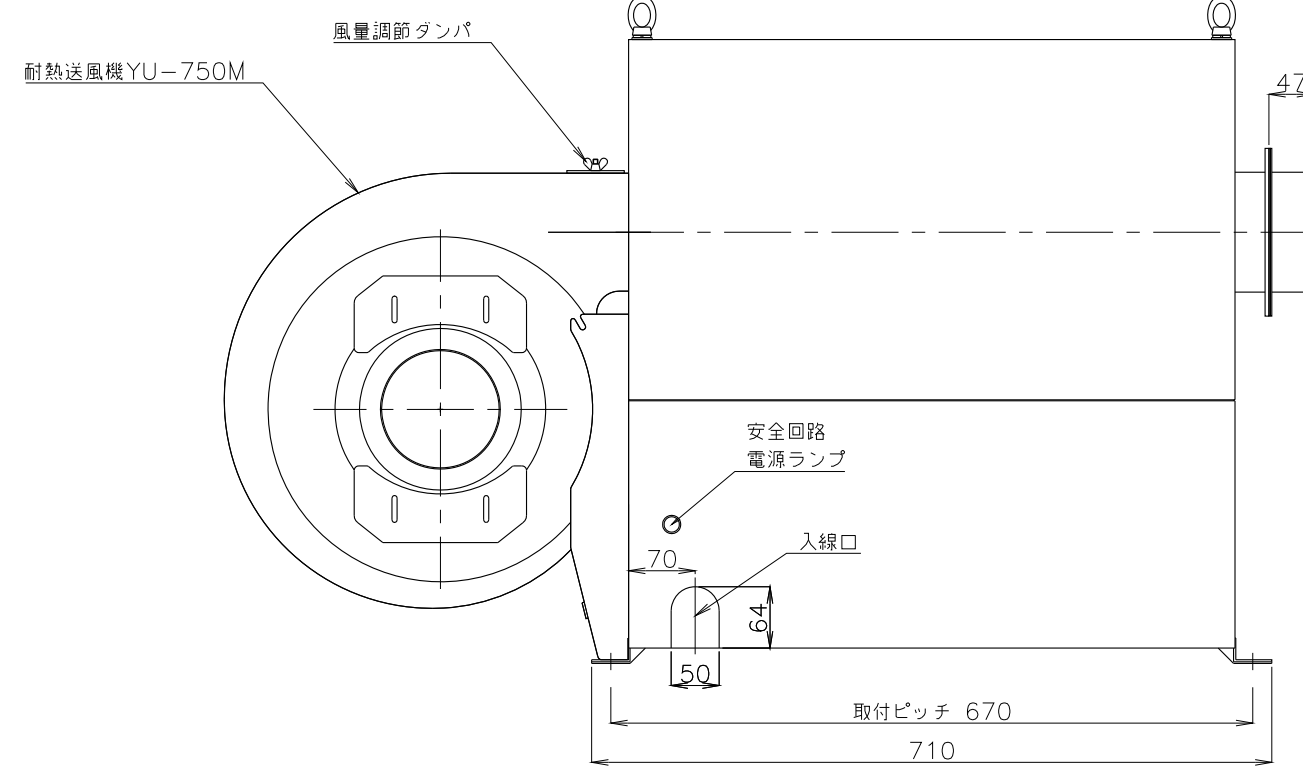
C

D



吐出側の取付けスペースについては安全回路テストボタンを押して動作確認できるスペース200mm以上確保願います。

- 不安定な据付け、振動、騒音の原因になります。
- 壁や品物から離して、据付けてください。
- 壁や品物と密着していると、熱風発生機がオーバーヒートをおこし重大な事故につながります。また、点検や修理の妨げになります。



※ネジの突起は含んでいません。  
※付属のフランジパッキン4P125の耐熱温度は200℃となります。

概算質量 83kg±5%

△					製図	設計	承認	尺度	図番	営業	仕向	図名
△									200716mn-04	配布先		TSK-62,72B
△									File name	株式会社 関西電熱		(RF)外形図
No.	変更内容	変更場所	変更日付	数	担当				1cTSK-62B(LB,LF,RF,RF)外形図	総組立	関西電熱	様
										金属加工		